



Abri de jardin POLIGNAC SN17
5,7 x 4 m, 34 mm, Kit
d'assemblage PREMIUM

Produit #SN17_5,7x4_34

5070.00 €

5440.00€ / Economisez : 370.00 €

Le prix sans options le plus bas pendant 30 derniers jours **5440.00 €**

Le prix valable 15 jours

<https://chaletpro.fr/abri-de-jardin-polignac-sn17>



DÉSIGNATION	CARACTÉRISTIQUE
Epaisseur des murs	34 mm
Dimensions totales des madriers	5,7 x 4 m
Hauteur des murs	1958 mm
Hauteur de faîtage	2363 mm
Surface de plancher	20,4 m ²
Surface de toit	24,9 m ²
Pente de toit	6° = 10 %
Charge de toiture	150 kg/m ²
Fenêtre	Sens d'ouverture à vérifier selon le plan du projet
Porte	Sens d'ouverture à vérifier selon le plan du projet
Porte garage	Sens d'ouverture à vérifier selon le plan du projet
Type de vitrage	Double vitrage
Sortie de toit	à vérifier selon le plan du projet
Surface extérieur des murs	37,9 m ²
Surface intérieur des murs	49,7 m ²
Humidité du bois	~ 18 %

Dimensions et masse de colis

H 820 x B 1200 x L 5700 mm = 1610 kg

Kit d'assemblage

S

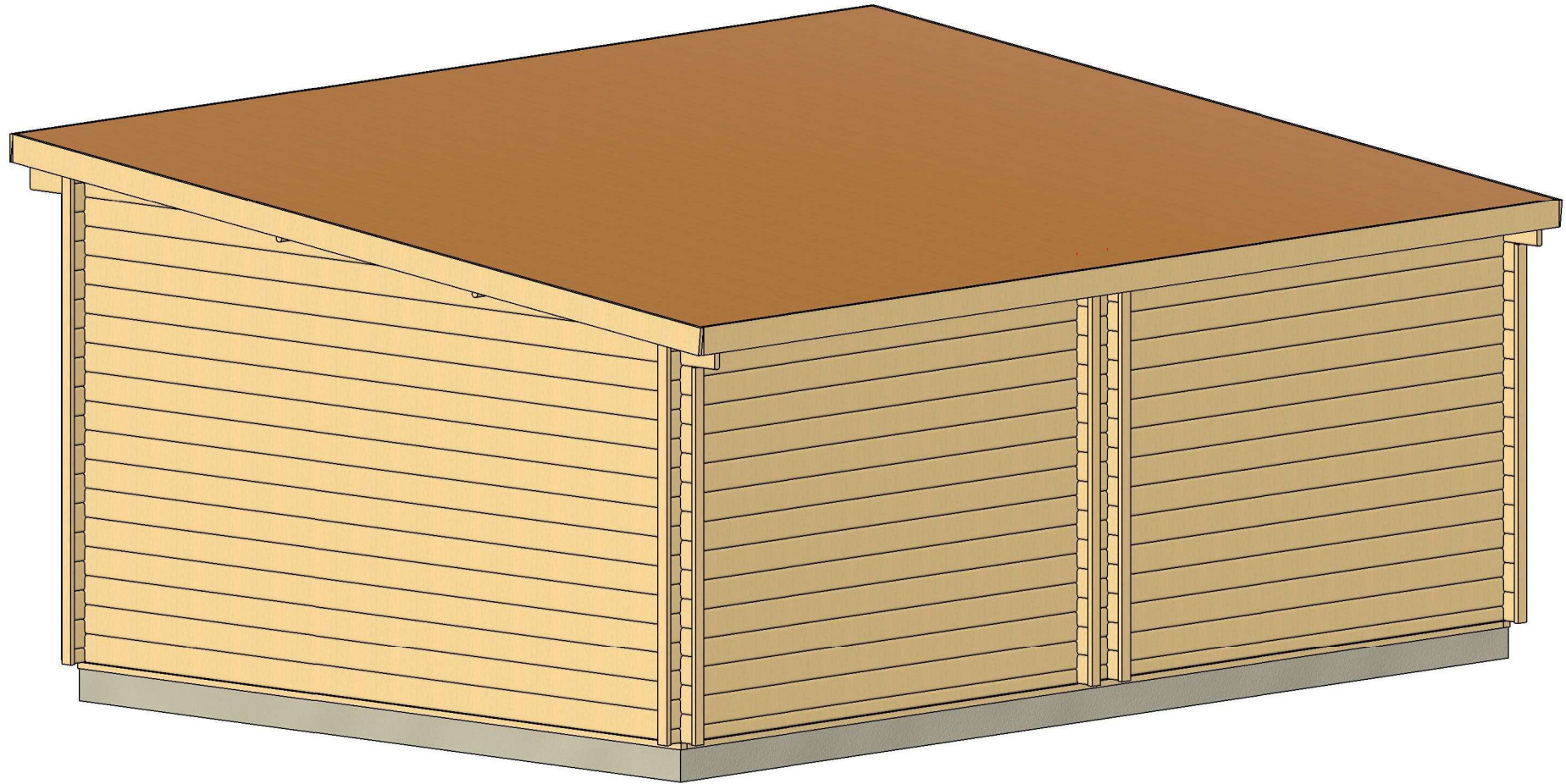
- Isolant anti-humidité sous les poutrelles (lambourdes)
- Les lambourdes se posent sur une dalle en béton
- Plancher en pin nordique de 18 mm à languette rainurée
- Plinthes de sol
- Madriers en pin nordique d'épaisseur différente selon le modèle, en 34 mm avec double languette rainurée
- Escalier ou échelle pour mezzanine ou étage, variables selon les plans et le modèle (escalier fourni si les chambres sont prévues à l'étage)
- Plancher de l'étage en bois massif de 18 mm à languette rainurée, variable selon le modèle
- Charpente de toiture en pin nordique : planches de toit de 18 mm à languette rainurée
- Ensemble d'éléments en bois pour finitions : planches de rive, bords et décoration de toiture, corniche et bords de plafond
- Rouleau de sous-couverture de toit - feutre hydrofuge (pré-toiture)
- Ensemble de pièces pour fixations : visses d'ancrage, visses de fixation, mèche à bois, petits clous, boulons, raccords
- Matériel d'étanchéité pour structure en bois : bande d'étanchéité pour menuiseries, mastic d'étanchéité pour angles extérieurs, languette et rainures
- Seuil métallique pour les portes extérieures
- La disposition extérieure des menuiseries peut varier selon le modèle
- Ensemble de portes et fenêtres vitrées, portes intérieures sans seuil, ouverture de fenêtres vers l'extérieur ; le sens d'ouverture des portes peut varier selon les modèles
- Double joint d'étanchéité pour fenêtres et portes (double vitrage-thermo), ensemble de poignées, serrures et double clés
- Planches pour terrasse en bois de 18 mm à vérifier selon les plans (en option)

VISUALISATION 3D



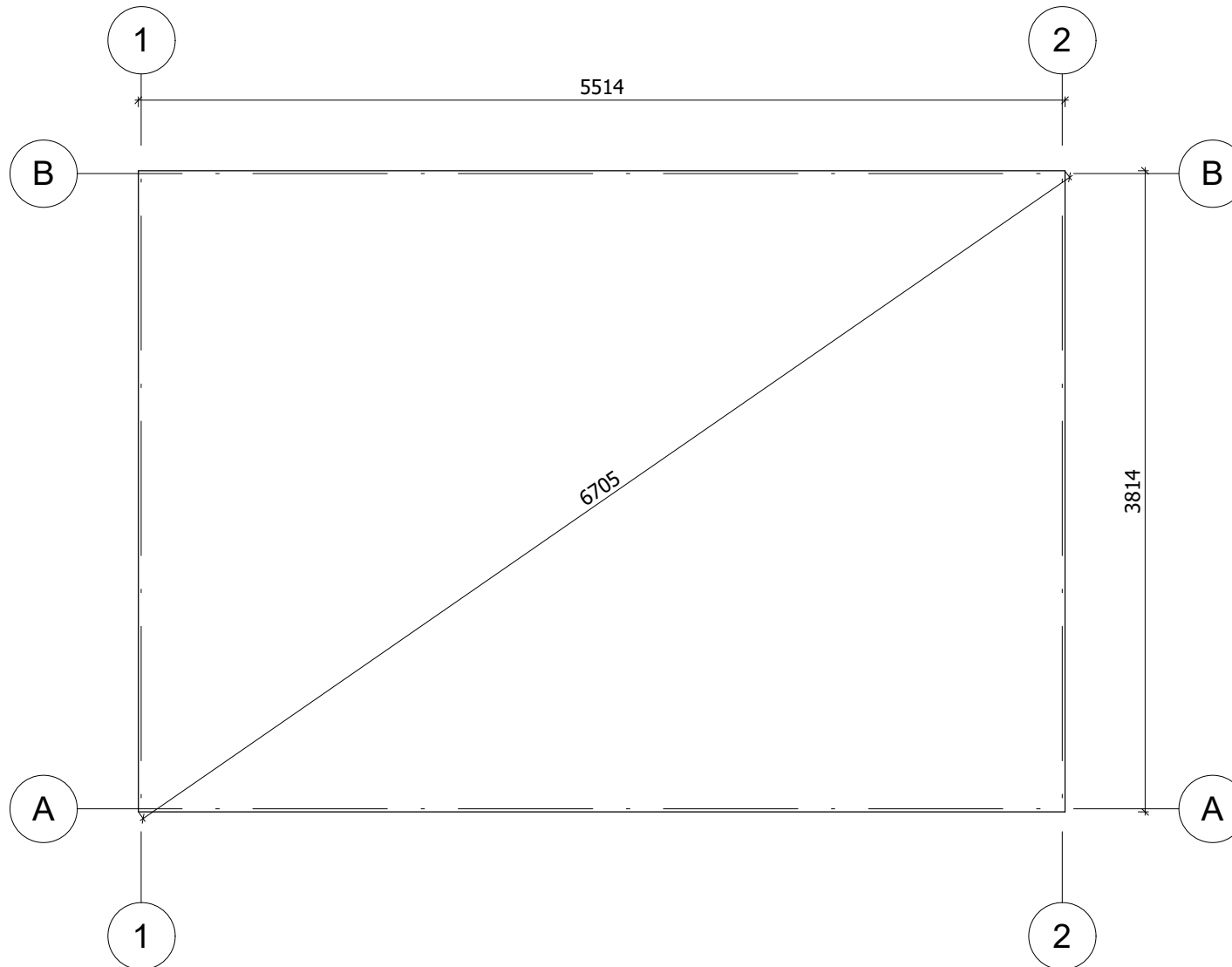
All interior area	20,4 m ²	Profile	34x135mm	Project	34_SN17_5,7x4 BK23D	Scale
All roof area	24,9 m ²	All terrace	-	2023-03-15 11:40:41	Drawing name	3D VISUALIZATION 1

VISUALISATION 3D



All interior area	20,4 m2	Profile	34x135mm	Project	34_SN17_5,7x4 BK23D	Scale
All roof area	24,9 m2	All terrace	-	2023-03-15 11:40:42	Drawing name	3D VISUALIZATION 2

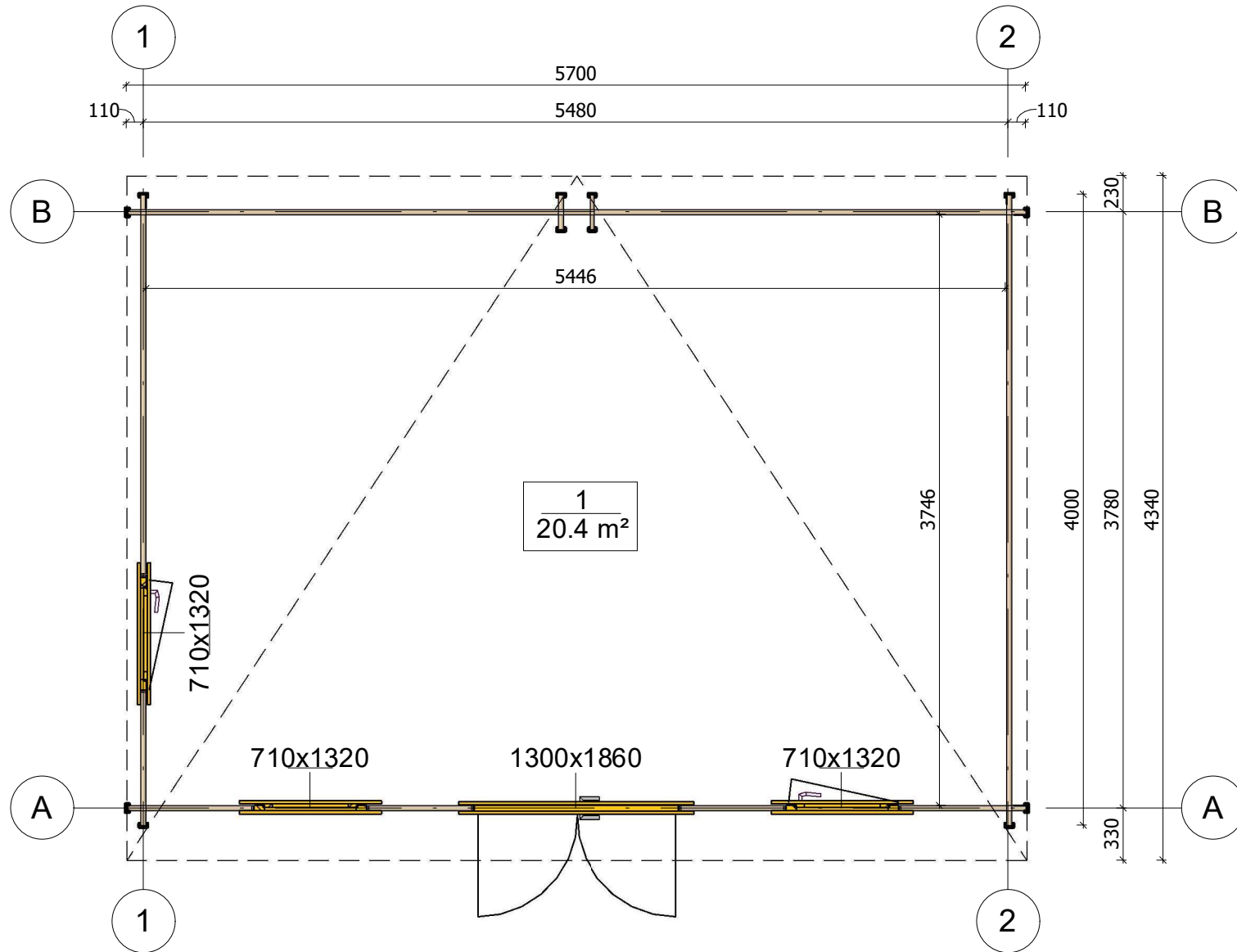
PLAN DE BASE



La fondation doit être réalisée conformément aux dimensions du plan pour parer tout désordre interne à la construction (infiltrations d'eau, déformations de la structure...) Nos projet doivent être montés sur une fondation plane avec une pente maximum de 10mm pour 10m.

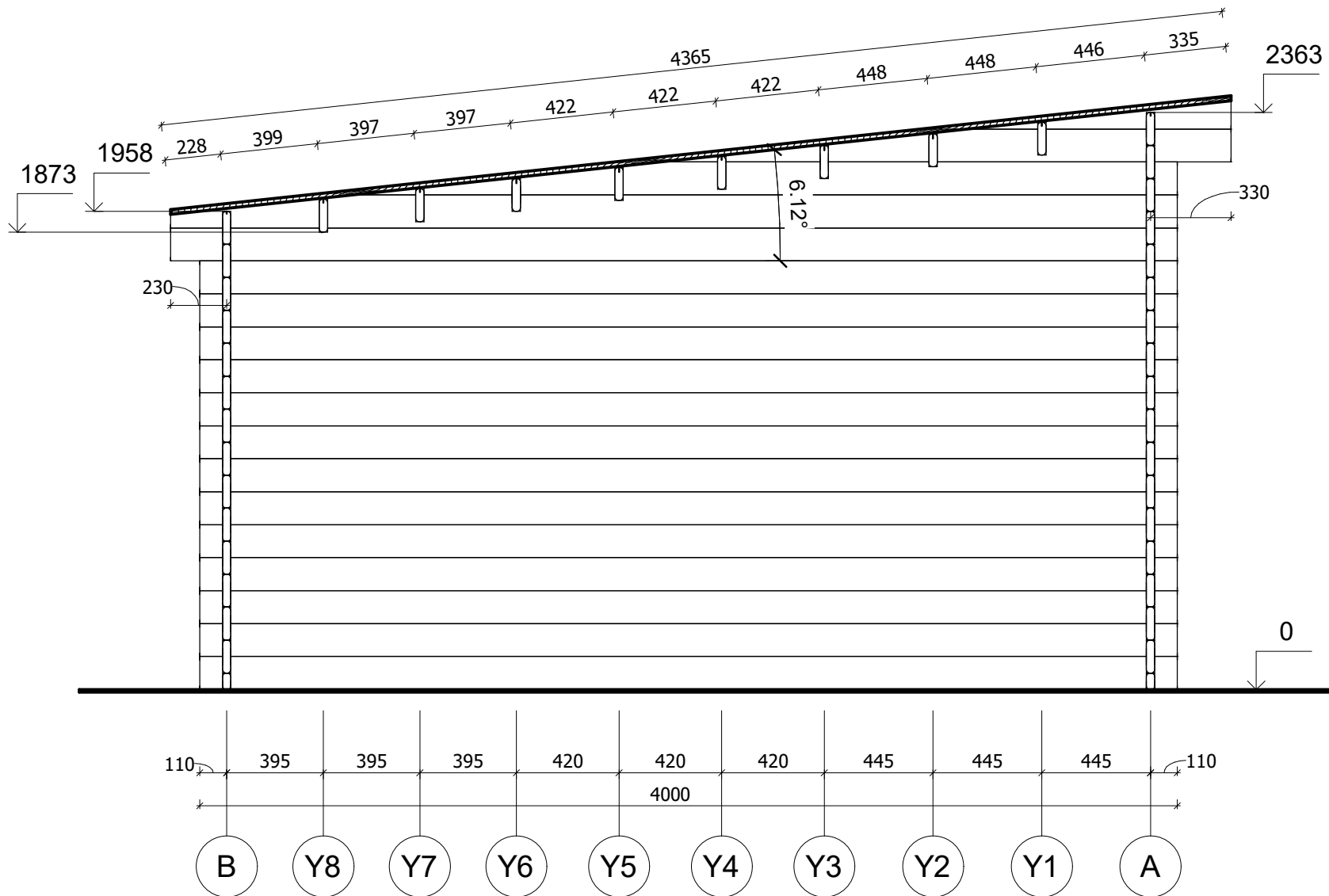
All interior area	20,4 m ²	Profile	34x135mm	Project	34_SN17_5,7x4 BK23D	Scale
All roof area	24,9 m ²	All terrace	-	2023-03-15 11:57:59	Drawing name	BASE SIZE
						1 : 40

PLAN DE RDC



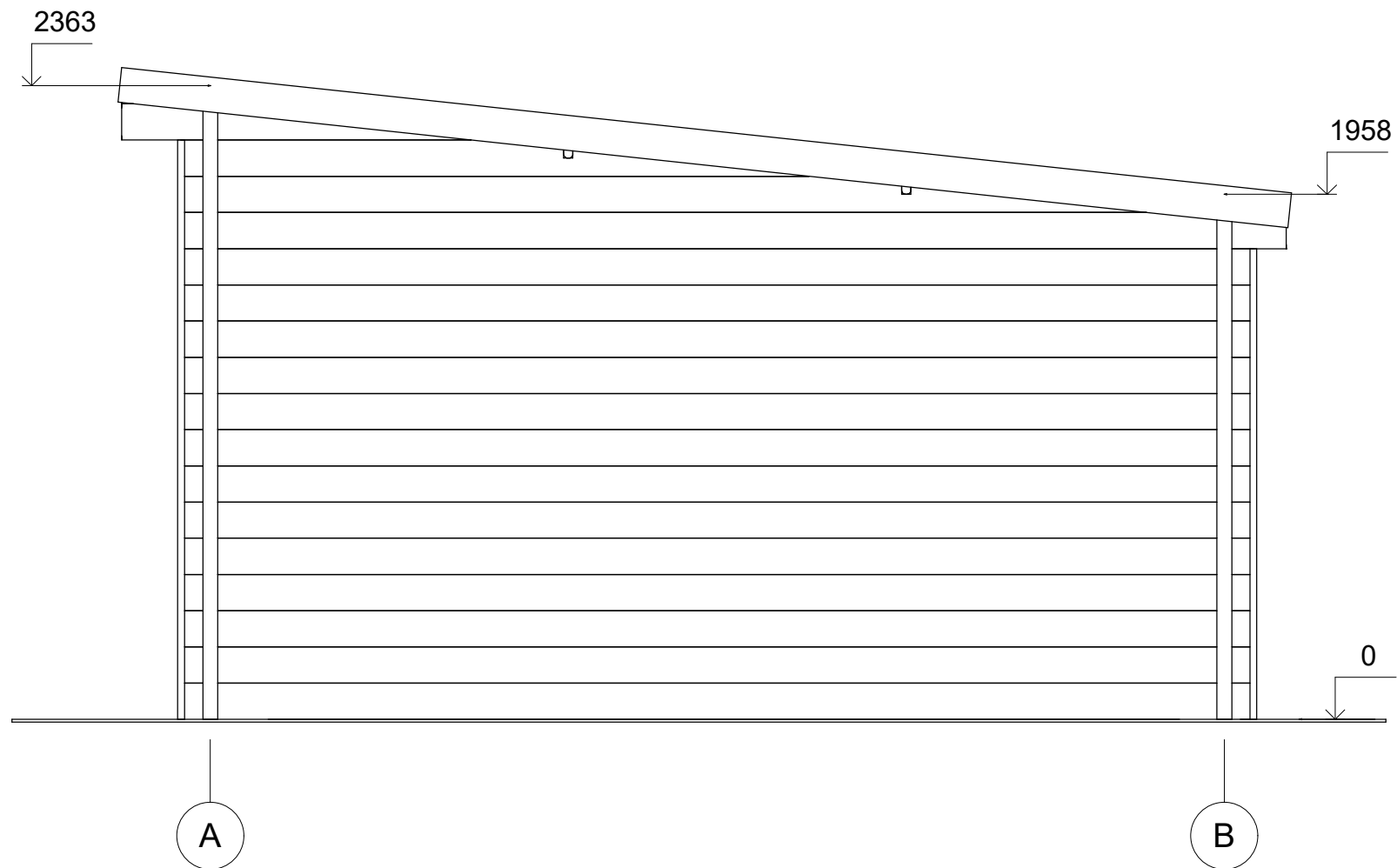
All interior area	20,4 m ²	Profile	34x135mm	Project	34_SN17_5,7x4 BK23D	Scale
All roof area	24,9 m ²	All terrace	-	2023-06-01 09:09:27	Drawing name	1 FLOOR PLAN
						1 : 40

PLAN DE COUPE



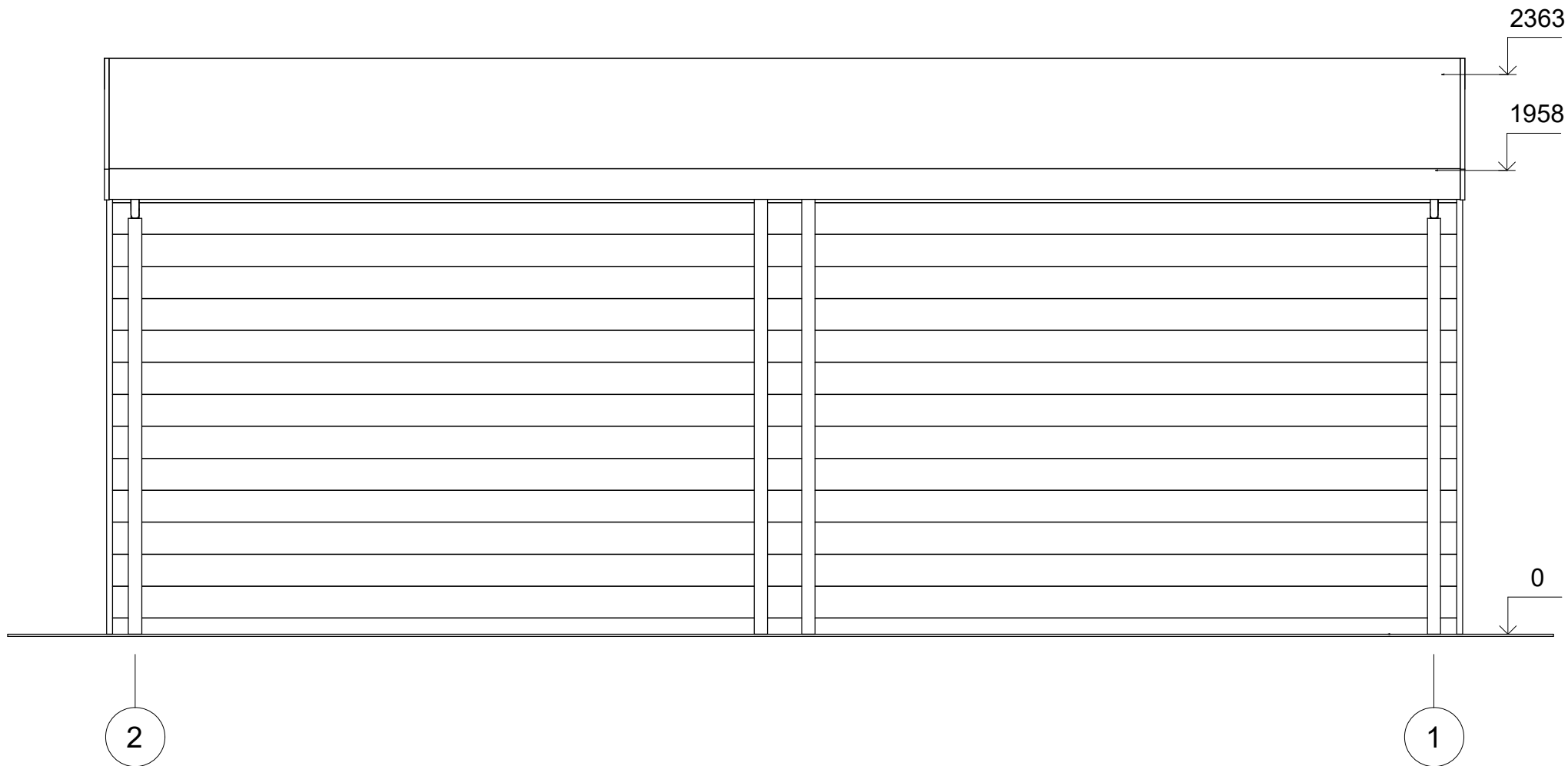
All interior area	20,4 m ²	Profile	34x135mm	Project	34_SN17_5,7x4 BK23D	Scale
All roof area	24,9 m ²	All terrace	-	2023-04-05 14:06:27	Drawing name	VERTICAL SECTION 2-BA
						1 : 25

FAÇADE



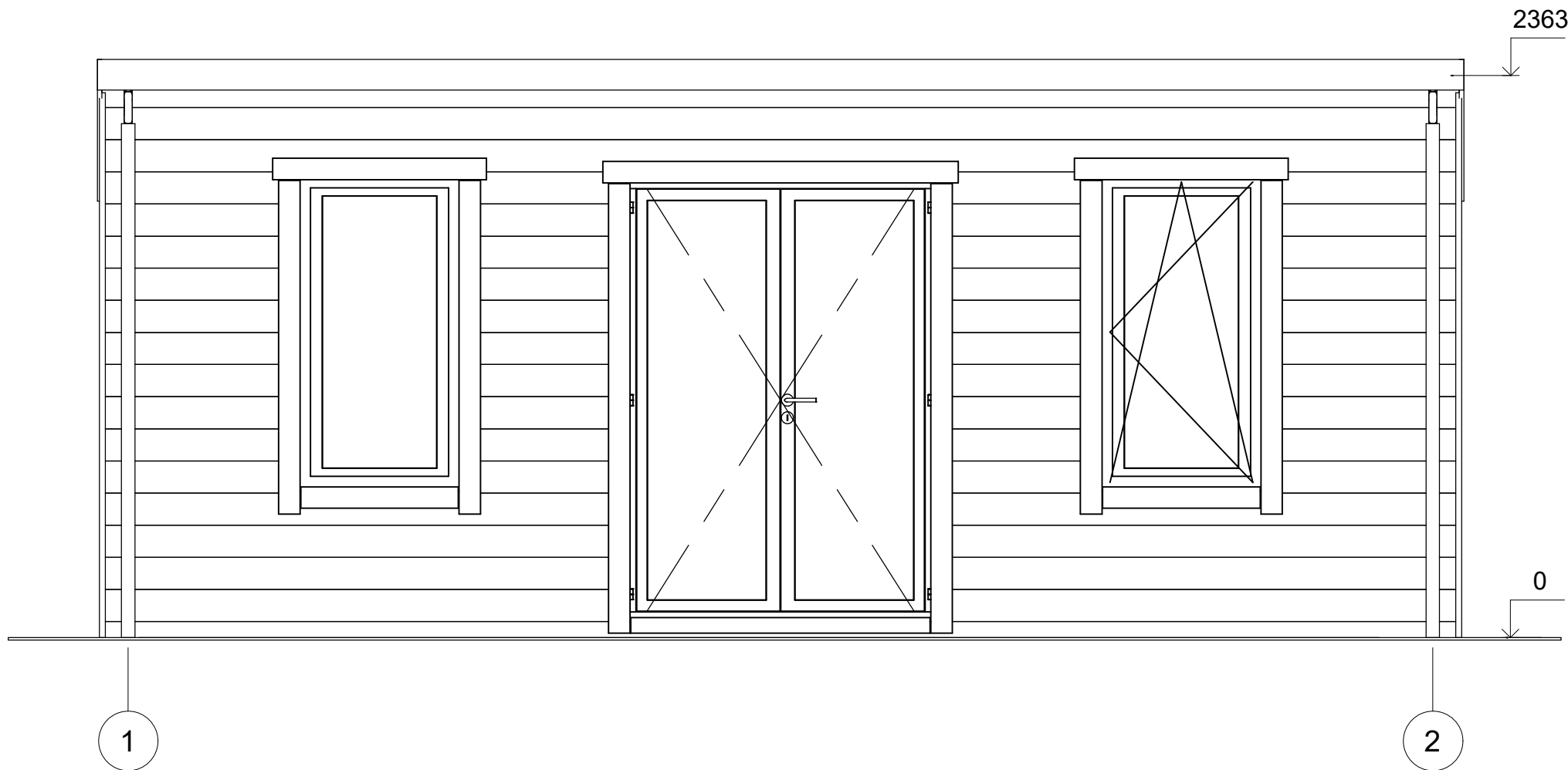
All interior area	20,4 m2	Profile	34x135mm	Project	34_SN17_5,7x4 BK23D	Scale	
All roof area	24,9 m2	All terrace	-	2023-06-01 09:10:27	Drawing name	FACADE AB	1 : 25

FAÇADE



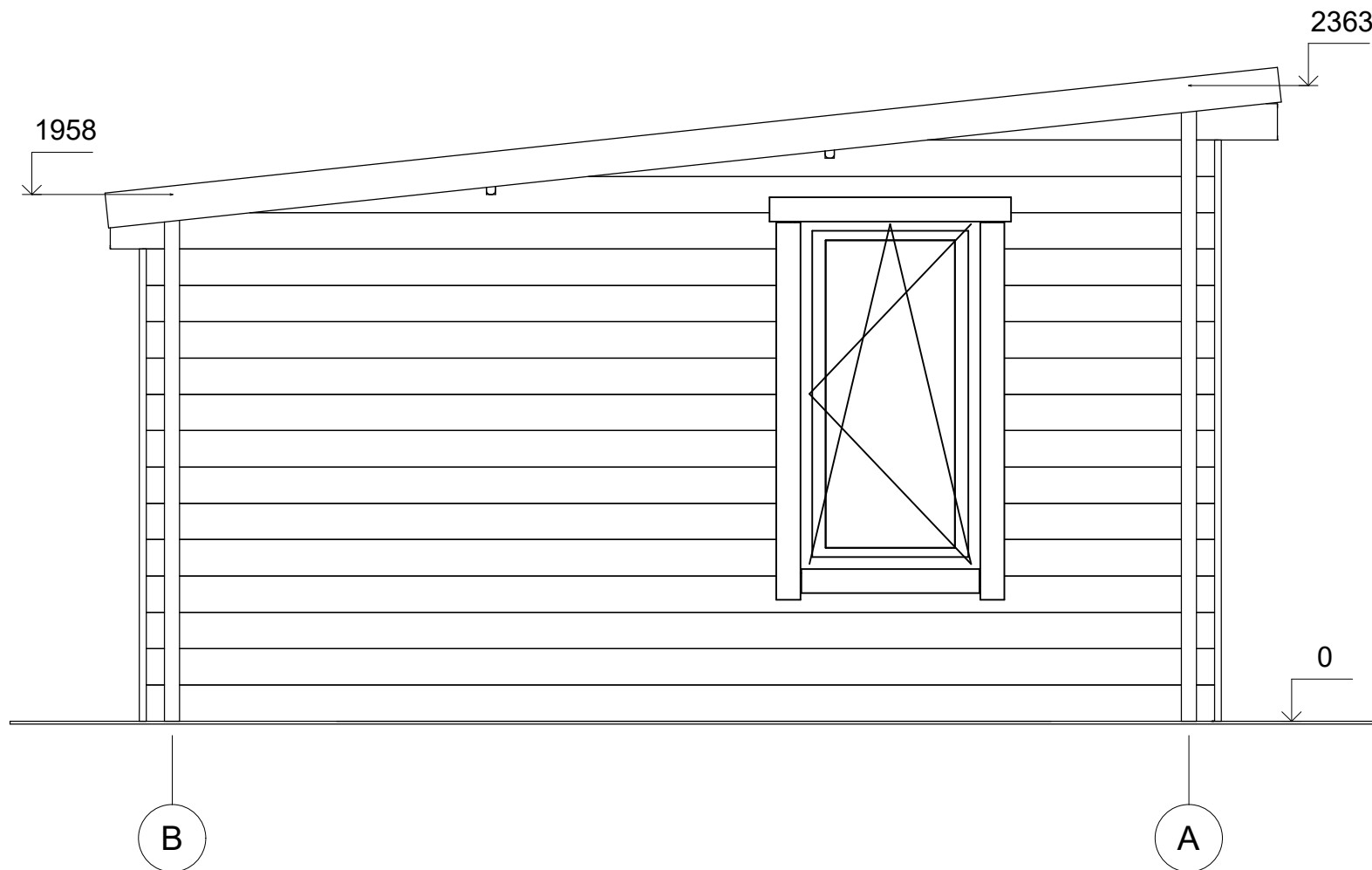
All interior area	20,4 m2	Profile	34x135mm	Project	34_SN17_5,7x4 BK23D	Scale	
All roof area	24,9 m2	All terrace	-	2023-06-01 09:10:27	Drawing name	FACADE 21	1 : 25

FAÇADE



All interior area	20,4 m2	Profile	34x135mm	Project	34_SN17_5,7x4 BK23D	Scale
All roof area	24,9 m2	All terrace	-	2023-06-01 09:10:28	Drawing name	FACADE 12
						1 : 25

FAÇADE



All interior area	20,4 m2	Profile	34x135mm	Project	34_SN17_5,7x4 BK23D	Scale	
All roof area	24,9 m2	All terrace	-	2023-06-01 09:10:28	Drawing name	FACADE BA	1 : 25