



CHALET  
PRO



**Abri de jardin CAGNY SN18.2**  
**5,7 x 4 m, 44 mm, Kit**  
**d'assemblage PREMIUM**

Produit #SN18.2\_5,7x4\_44

**5260.00 €**

5630.00€ / Economisez : 370.00 €

Le prix sans options le plus bas pendant 30 derniers jours **5630.00 €**

Le prix valable 15 jours

<https://chaletpro.fr/abri-de-jardin-cagny-sn18-2>



Tel.: 04 85 44 00 20  
Email: [ventes@chaletpro.fr](mailto:ventes@chaletpro.fr)  
[www.chaletpro.fr](http://www.chaletpro.fr)

DÉSIGNATION	CARACTÉRISTIQUE
Epaisseur des murs	44 mm
Dimensions totales des madriers	5,7 x 4 m
Hauteur des murs	2093 mm
Hauteur de faîtage	2498 mm
Surface de plancher	20,3 m <sup>2</sup>
Surface de toit	24,9 m <sup>2</sup>
Pente de toit	6° = 10 %
Charge de toiture	150 kg/m <sup>2</sup>
Fenêtre	Sens d'ouverture à vérifier selon le plan du projet
Porte	Sens d'ouverture à vérifier selon le plan du projet
Porte garage	Sens d'ouverture à vérifier selon le plan du projet
Type de vitrage	Double vitrage
Sortie de toit	à vérifier selon le plan du projet
Surface extérieur des murs	41,7 m <sup>2</sup>
Surface intérieur des murs	53,6 m <sup>2</sup>
Humidité du bois	~ 18 %

#### Dimensions et masse de colis

H 550 x B 1200 x L 5700 mm = 930 kg

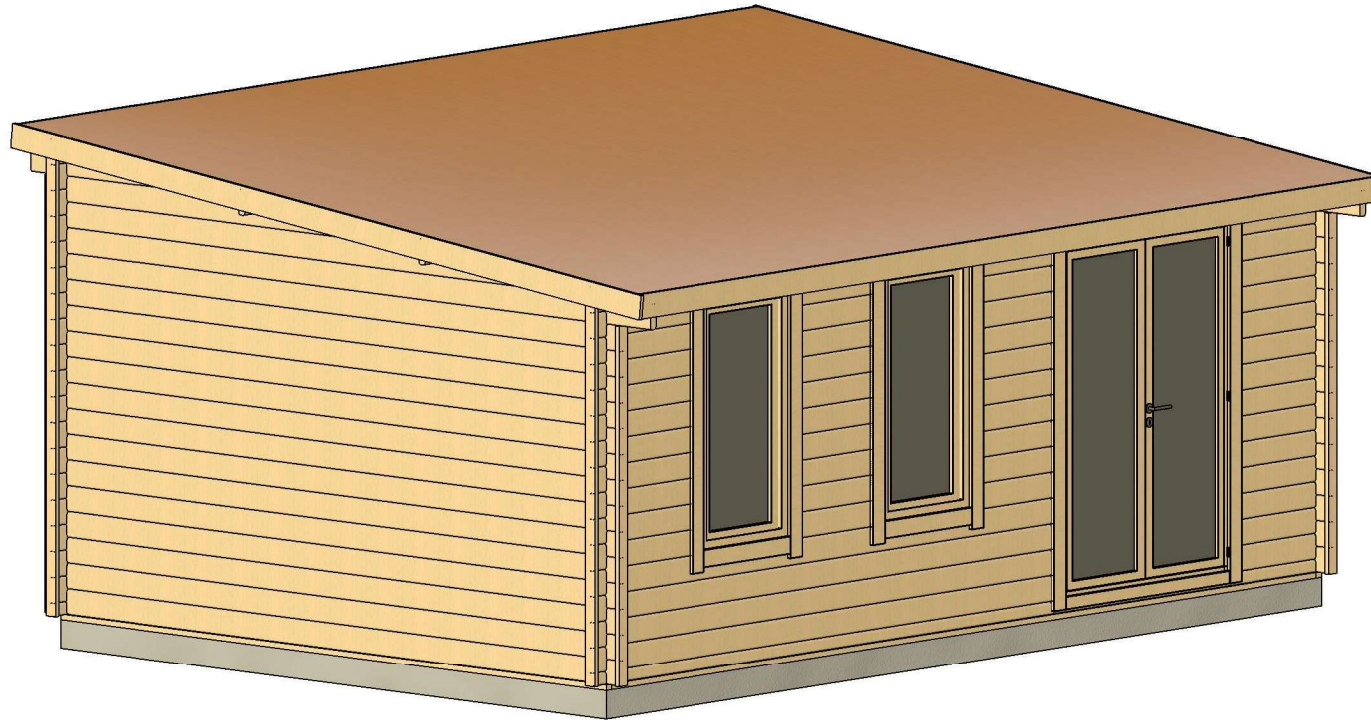
H 400 x B 1200 x L 5700 mm = 930 kg

## Kit d'assemblage

S

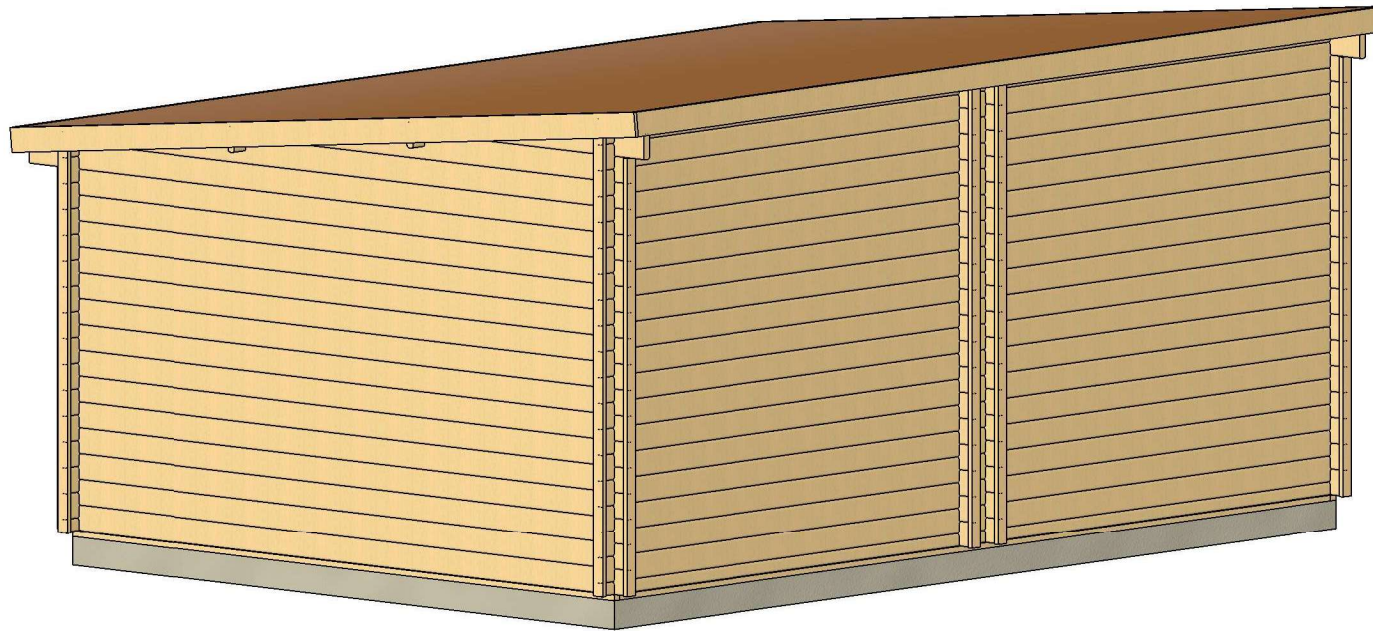
- Isolant anti-humidité sous les poutrelles (lambourdes)
- Les lambourdes se posent sur une dalle en béton
- Plancher en pin nordique de 18 mm à languette rainurée
- Plinthes de sol
- Madriers en pin nordique d'épaisseur différente selon le modèle, en 44 mm avec double languette rainurée
- Escalier ou échelle pour mezzanine ou étage, variables selon les plans et le modèle (escalier fourni si les chambres sont prévues à l'étage)
- Plancher de l'étage en bois massif de 18 mm à languette rainurée, variable selon le modèle
- Charpente de toiture en pin nordique : planches de toit de 18 mm à languette rainurée
- Ensemble d'éléments en bois pour finitions : planches de rive, bords et décoration de toiture, corniche et bords de plafond
- Rouleau de sous-couverture de toit - feutre hydrofuge (pré-toiture)
- Ensemble de pièces pour fixations : visses d'ancrage, visses de fixation, mèche à bois, petits clous, boulons, raccords
- Matériel d'étanchéité pour structure en bois : bande d'étanchéité pour menuiseries, mastic d'étanchéité pour angles extérieurs, languette et rainures
- Seuil métallique pour les portes extérieures
- La disposition extérieure des menuiseries peut varier selon le modèle
- Ensemble de portes et fenêtres vitrées, portes intérieures sans seuil, ouverture de fenêtres vers l'extérieur ; le sens d'ouverture des portes peut varier selon les modèles
- Double joint d'étanchéité pour fenêtres et portes (double vitrage-thermo), ensemble de poignées, serrures et double clés
- Planches pour terrasse en bois de 18 mm à vérifier selon les plans (en option)

# VISUALISATION 3D



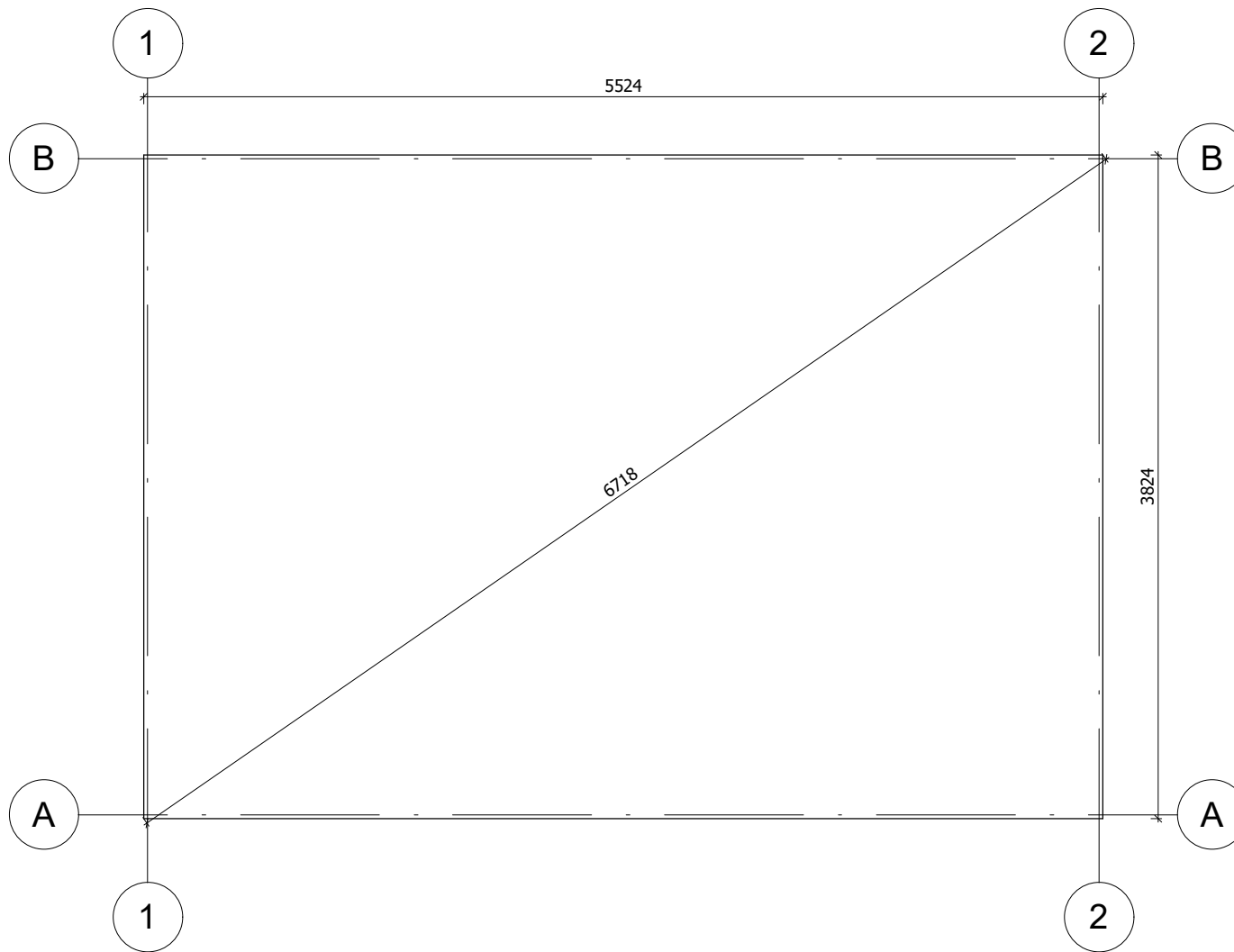
All interior area	20.3 m2	Profile	44x135mm	Project	44_SN18.2_5.7x4 BK23D	Scale
All roof area	24.9 m2	All terrace	-	2023-05-19 08:32:18	Drawing name	3D VISUALIZATION 1

# VISUALISATION 3D



All interior area	20.3 m <sup>2</sup>	Profile	44x135mm	Project	44_SN18.2_5.7x4 BK23D	Scale
All roof area	24.9 m <sup>2</sup>	All terrace	-	2023-05-19 08:32:20	Drawing name	3D VISUALIZATION 2

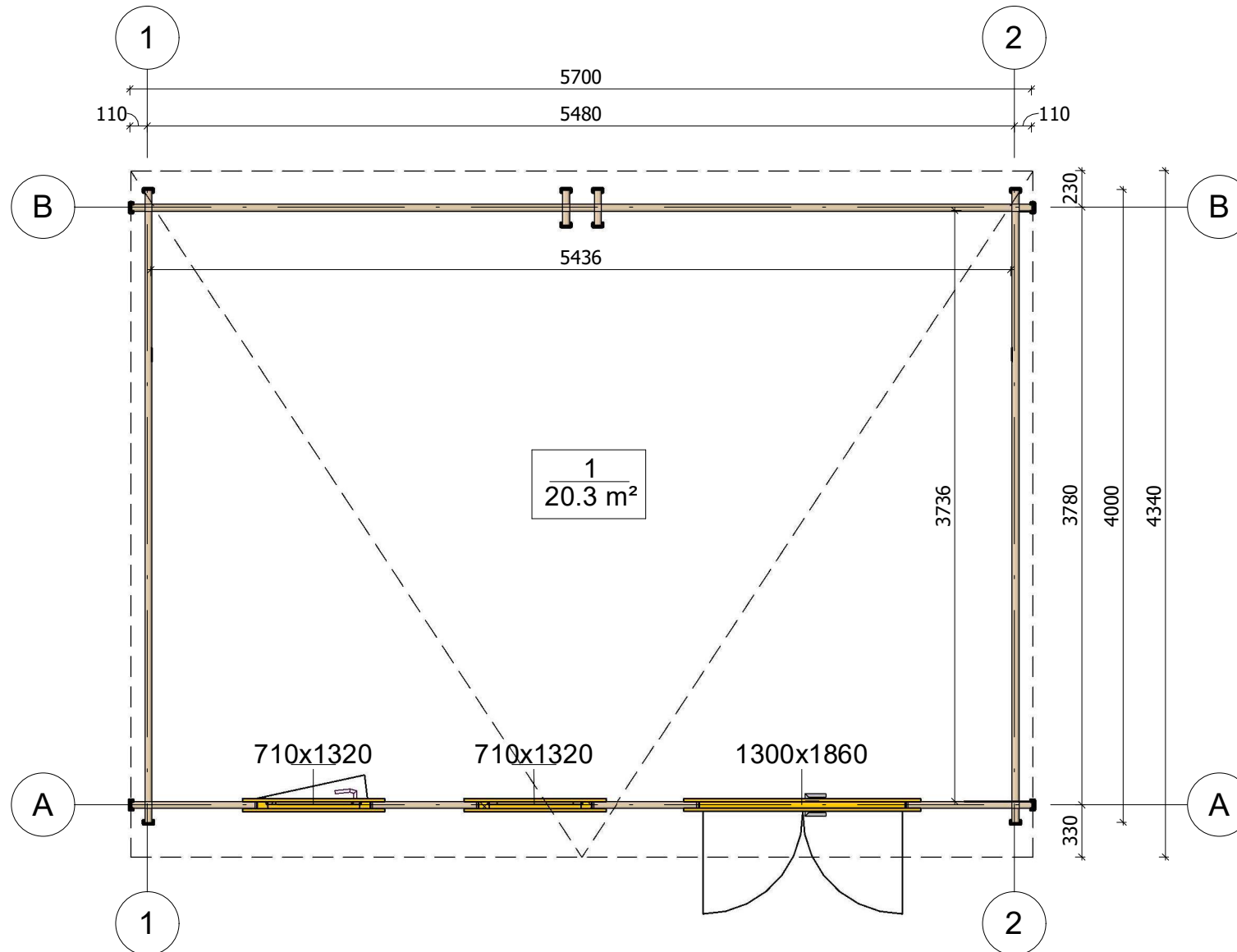
# PLAN DE BASE



La fondation doit être réalisée conformément aux dimensions du plan pour parer tout désordre interne à la construction (infiltrations d'eau, déformations de la structure...) Nos projet doivent être montés sur une fondation plane avec une pente maximum de 10mm pour 10m.

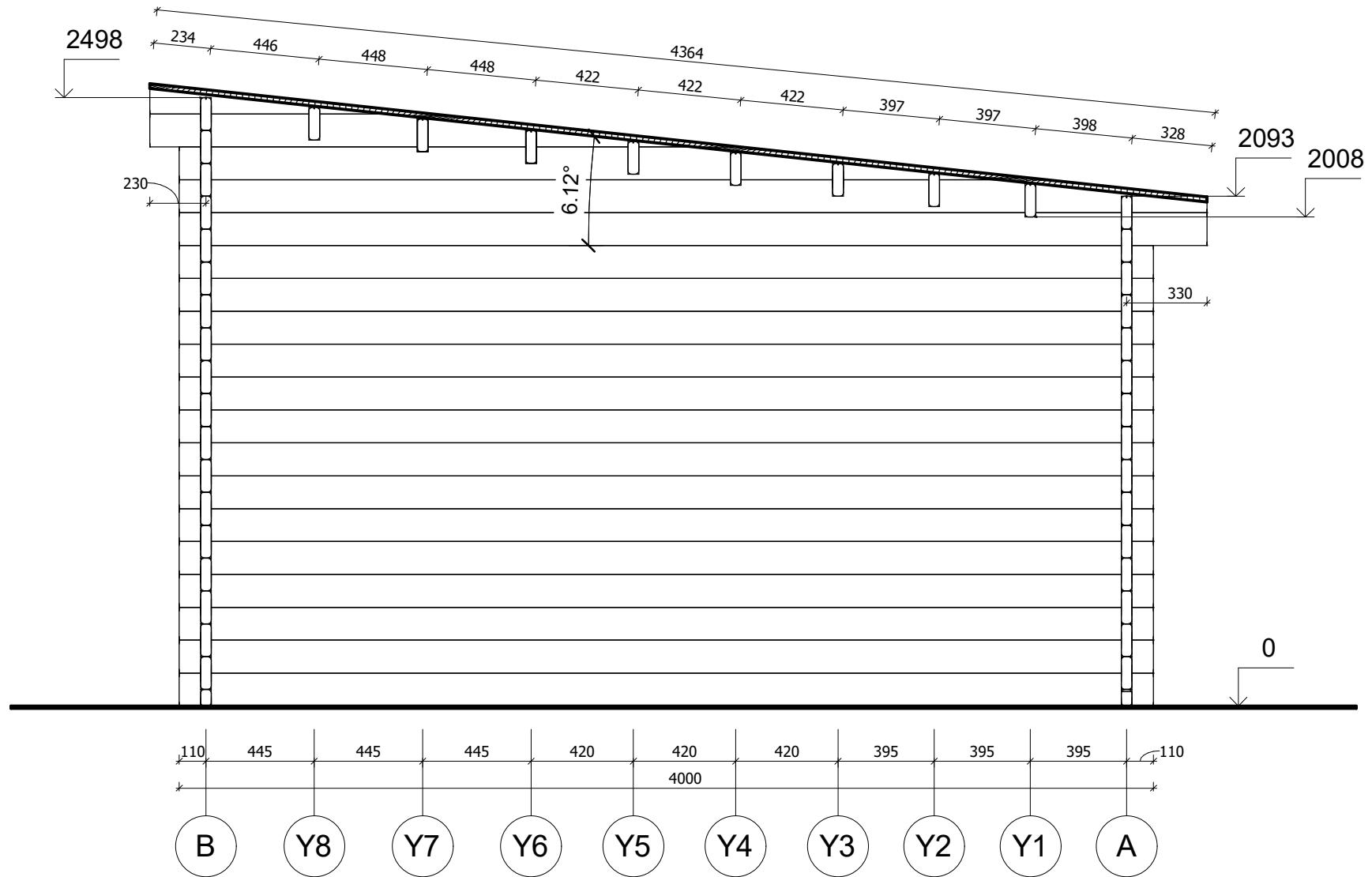
All interior area	20.3 m <sup>2</sup>	Profile	44x135mm	Project	44_SN18.2_5.7x4 BK23D	Scale
All roof area	24.9 m <sup>2</sup>	All terrace	-	2023-05-19 08:35:51	Drawing name	BASE SIZE
						1 : 40

# PLAN DE RDC



All interior area	20.3 m <sup>2</sup>	Profile	44x135mm	Project	44_SN18.2_5.7x4 BK23D	Scale
All roof area	24.9 m <sup>2</sup>	All terrace	-	2023-06-01 13:13:30	Drawing name	1 FLOOR PLAN
						1 : 40

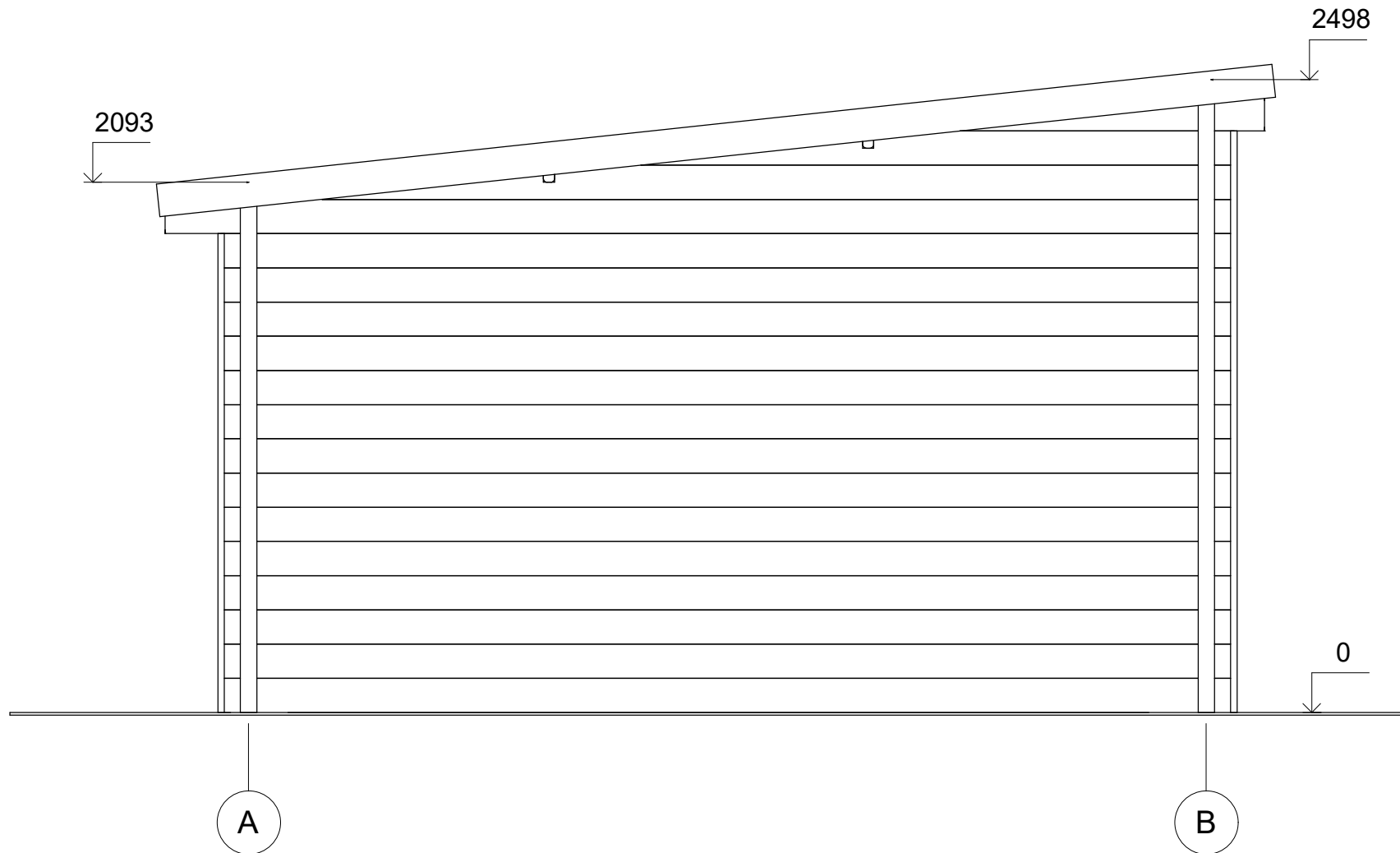
# PLAN DE COUPE



All interior area	20.3 m <sup>2</sup>	Profile	44x135mm	Project	44_SN18.2_5.7x4 BK23D	Scale
All roof area	24.9 m <sup>2</sup>	All terrace	-	2023-05-19 08:31:35	Drawing name	VERTICAL SECTION 2-BA
						1 : 25

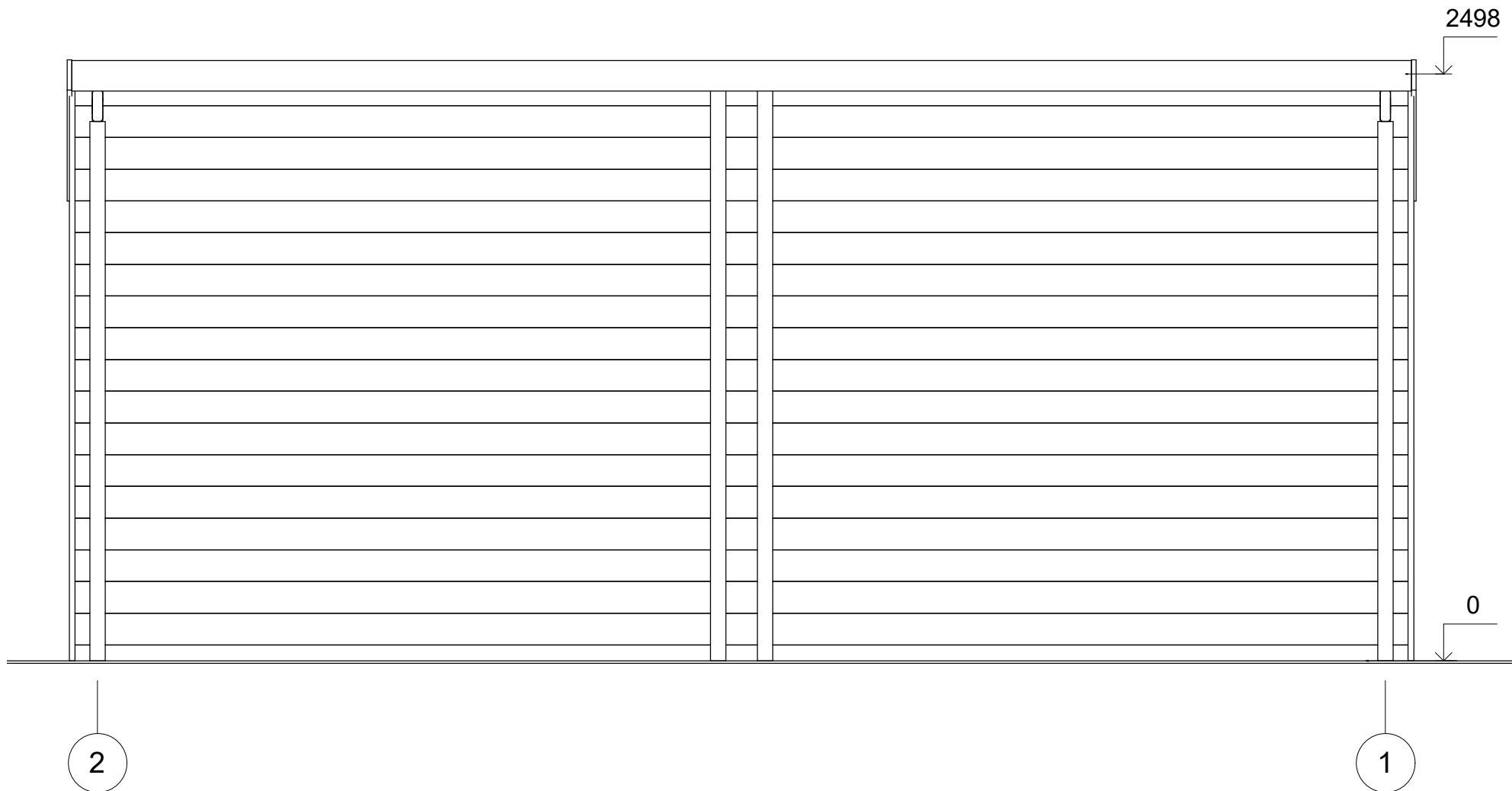


# FAÇADE



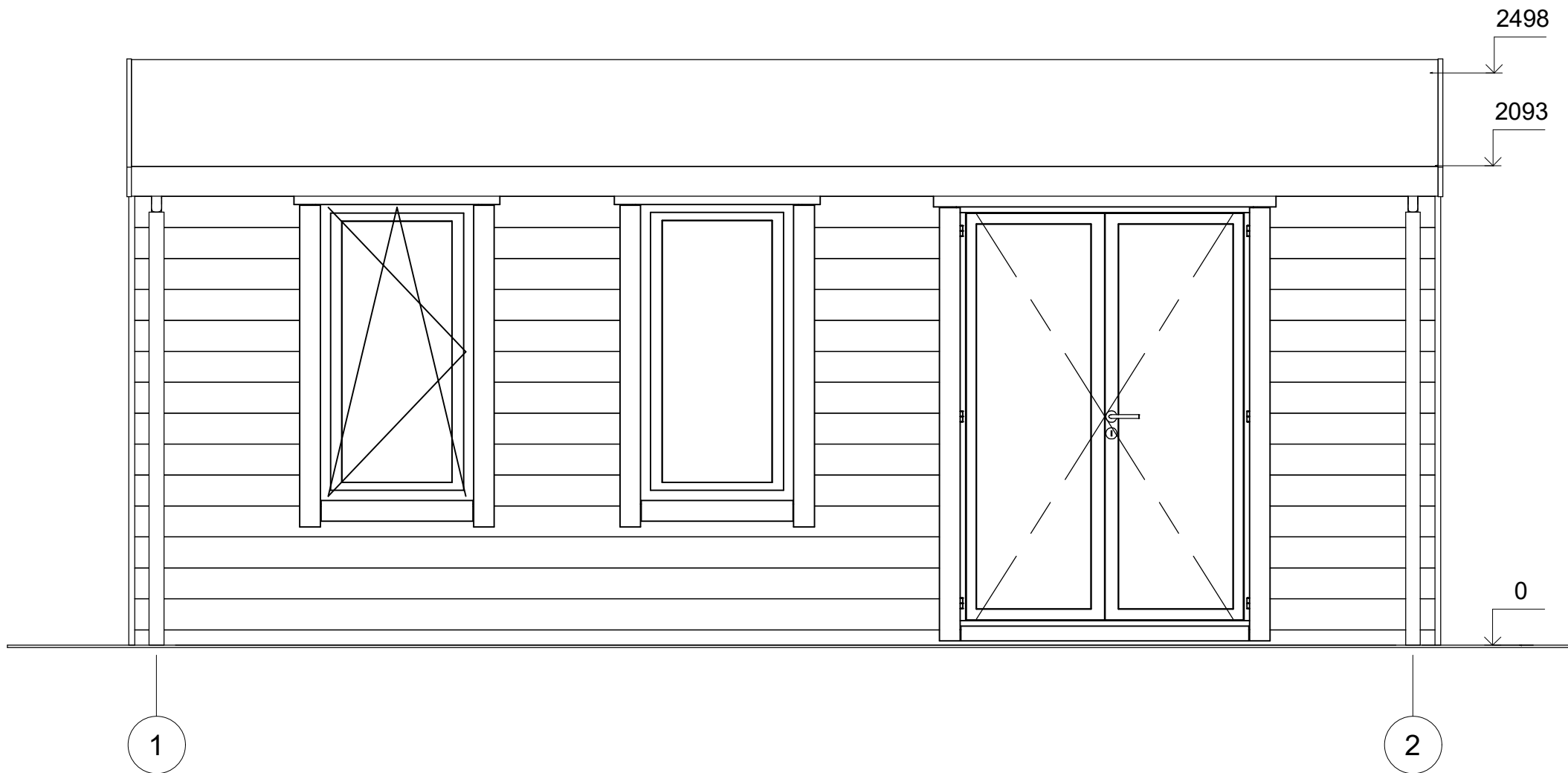
All interior area	20.3 m <sup>2</sup>	Profile	44x135mm	Project	44_SN18.2_5.7x4 BK23D	Scale	
All roof area	24.9 m <sup>2</sup>	All terrace	-	2023-06-01 13:14:17	Drawing name	FAÇADE AB	1 : 25

# FAÇADE



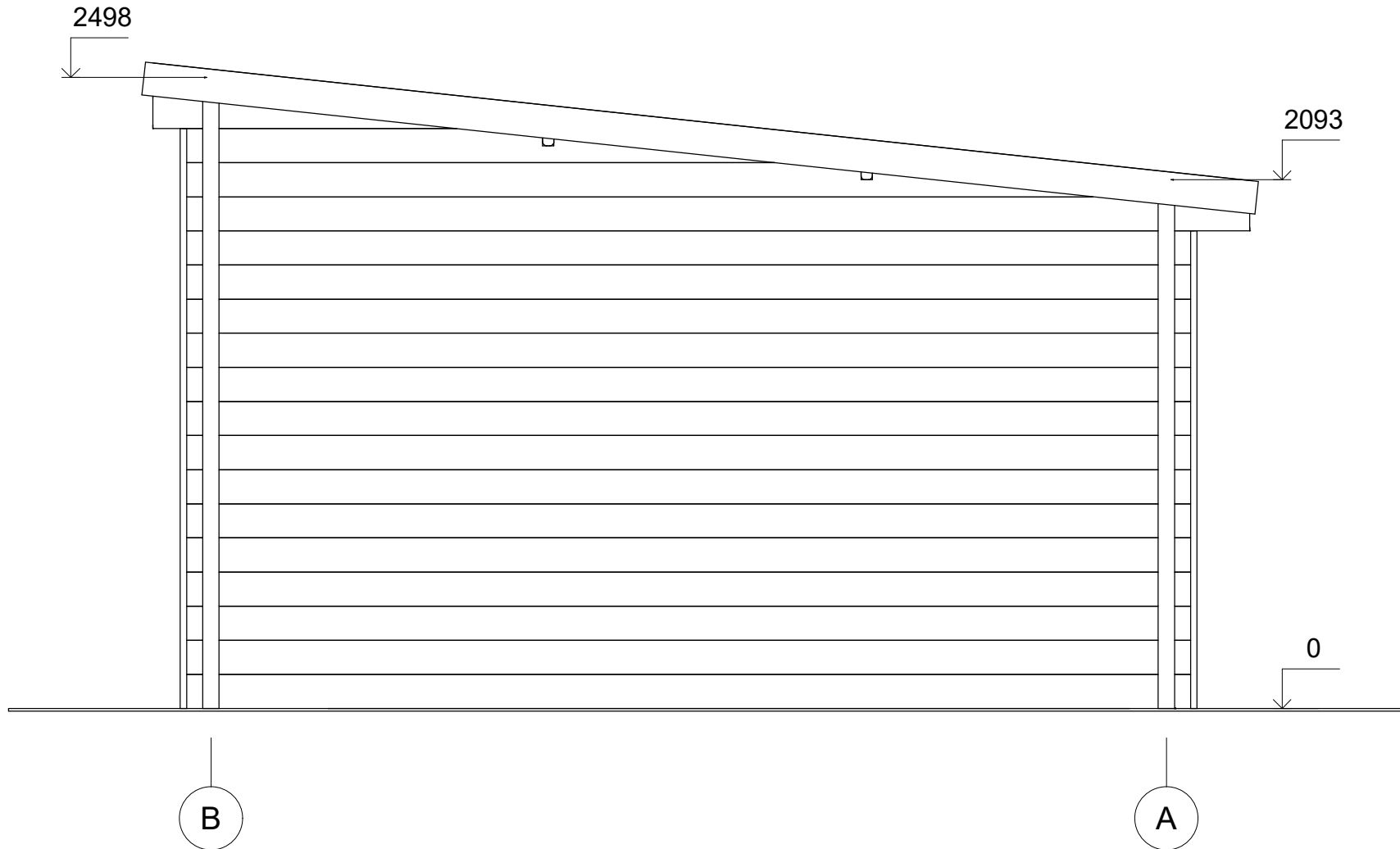
All interior area	20.3 m2	Profile	44x135mm	Project	44_SN18.2_5.7x4 BK23D	Scale	
All roof area	24.9 m2	All terrace	-	2023-06-01 13:14:17	Drawing name	FACADE 21	1 : 25

# FAÇADE



All interior area	20.3 m2	Profile	44x135mm	Project	44_SN18.2_5.7x4 BK23D	Scale	
All roof area	24.9 m2	All terrace	-	2023-06-01 13:14:17	Drawing name	FACADE 12	1 : 25

# FAÇADE



All interior area	20.3 m <sup>2</sup>	Profile	44x135mm	Project	44_SN18.2_5.7x4 BK23D	Scale	
All roof area	24.9 m <sup>2</sup>	All terrace	-	2023-06-01 13:14:17	Drawing name	FACADE BA	1 : 25