



CHALET
PRO



**Chalet en bois habitable TULLE
V1_A1
4.06 x 5.36 m, 218 mm, Kit
PREMIUM THERMO RE2020 +
PVC + le bardage extérieur
peint**

Produit #V1_A1_THERMO_4.06x5.36_S100

29680.00 €

~~31370.00 €~~ / Economisez : 1690.00 €

Le prix sans options le plus bas pendant 30 derniers
jours **31370.00 €**

Le prix valable 15 jours


<https://chaletpro.fr/chalet-en-bois-habitable-tulle-v1-a1>




Tel.: 04 85 44 00 20
Email: ventes@chaletpro.fr
www.chaletpro.fr



Contactez-nous

 achats@chaletpro.fr

 www.chaletpro.fr

 04 85 44 00 20

Description technique:

DÉSIGNATION

Isolant sol-murs-toiture

Épaisseur des murs

Dimensions extérieures

Hauteur des murs

Hauteur de faîtage

Surface de plancher

Surface de toit

Pente de toit

Charge de toiture

Fenêtre, porte

Porte garage

Type de vitrage

Sortie de toit

Surface extérieure des murs

Surface intérieure des murs

Humidité du bois

Emballage du produit

CARACTÉRISTIQUE

RE2020 U = 0,3 W/(m2K) isolant sol 100 mm | U = 0,2 W/(m2K) isolant murs 140 mm |

U = 0,13 W/(m2K) isolant toiture 280 mm

218 mm (les panneaux ossature bois avec isolation 140 mm et pare-pluie, le bardage extérieur peint + intérieur lambris bois non traité)

4.06 x 5.36 m

2500 mm

5377 mm

29.0 m2

35.0 m2

51.97° = 125 %

250 kg/m2

Sens d'ouverture selon le plan (fenêtres et portes - peinture extérieure)

Selon le plan (fenêtres et portes - peinture extérieure)

Double vitrage, portes de garage avec plaque de verre organique (transparent)

Selon le plan

55 m2

55 m2

~ 18 %

Taille du colis H 1160 x l 1200 x L 5000 mm = 1000 kg; H 1160 x l 1200 x L 5000 mm = 1000 kg;

H 1160 x l 1200 x L 5000 mm = 1000 kg



V1_A1_THERMO_4x5.3_S100



Contactez-nous

✉ achats@chaletpro.fr

🌐 www.chaletpro.fr

📞 04 85 44 00 20

Kit d'assemblage:

S100_THERMO

- Isolant anti-humidité sous les poutrelles (lambourdes). Les lambourdes se posent sur une dalle en béton
- Sol: Kit d'isolation 100 mm RE2020, sol en vinyle
- Plinthes de sol
- Épaisseur 218 mm des murs: Kit d'isolation RE2020 (les panneaux ossature bois avec isolation 140 mm et pare-pluie, le bardage extérieur peint + intérieur lambris bois non traité)
- Escalier ou échelle - à vérifier selon le plan
- Plancher de l'étage en bois massif 24 mm, non traité, à languette rainurée
- Toiture : Kit d'isolation 280 mm RE2020 du toit, lambris bois non traité
- Les finitions en bois non traité (planches de rive, débords de toiture)
- Couverture de toit en bardeaux bitumés
- Ensemble de pièces pour fixation : vis d'ancrage, vis de fixation, petits clous, raccords d'angle
- Seuil en fer-blanc pour les portes d'entrée
- Design extérieur des menuiseries à vérifier sur les plans du projet
- Fenêtres et portes - peinture extérieure
- Ensemble de portes et fenêtres, portes intérieures sans seuil, sens d'ouverture de portes et fenêtres à vérifier selon le plan
- Double joint d'étanchéité pour fenêtres et portes (double vitrage-thermo), ensemble de poignées, serrures et clés
- Terrasse en bois massif 24 mm peint - la surface à vérifier selon le plan



Pour plus d'options veuillez consulter notre site www.chaletpro.fr

V1_A1_THERMO_4x5.3_S100



Contactez-nous

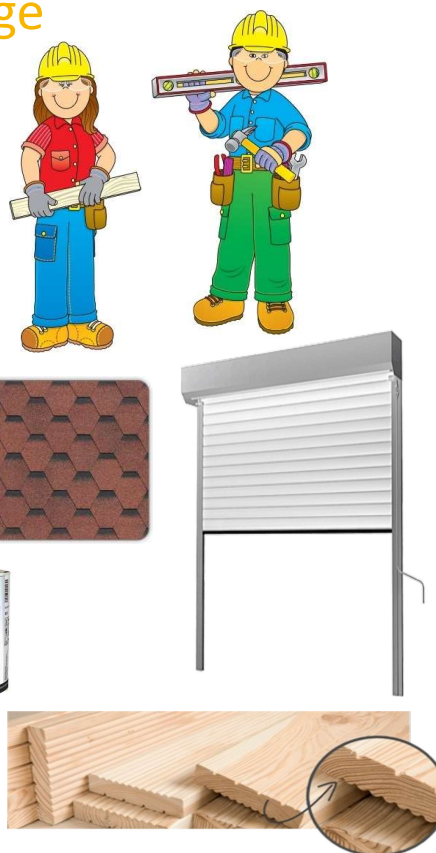
✉ achats@chaletpro.fr

🌐 www.chaletpro.fr

📞 04 85 44 00 20

Recommandations pour l'assemblage

- Nous recommandons que l'assemblage soit effectué par au moins deux personnes, pour des raisons de sécurité.
- L'assemblage doit être effectué conformément aux instructions.
- Nous conseillons d'effectuer l'assemblage pendant un beau temps. Il est important que les madriers soient protégés des intempéries et des rayons directs du soleil.
- Une fois votre chalet est assemblé, il est important d'appliquer un traitement de protection sur l'ensemble des éléments en bois.



Choisissez votre option

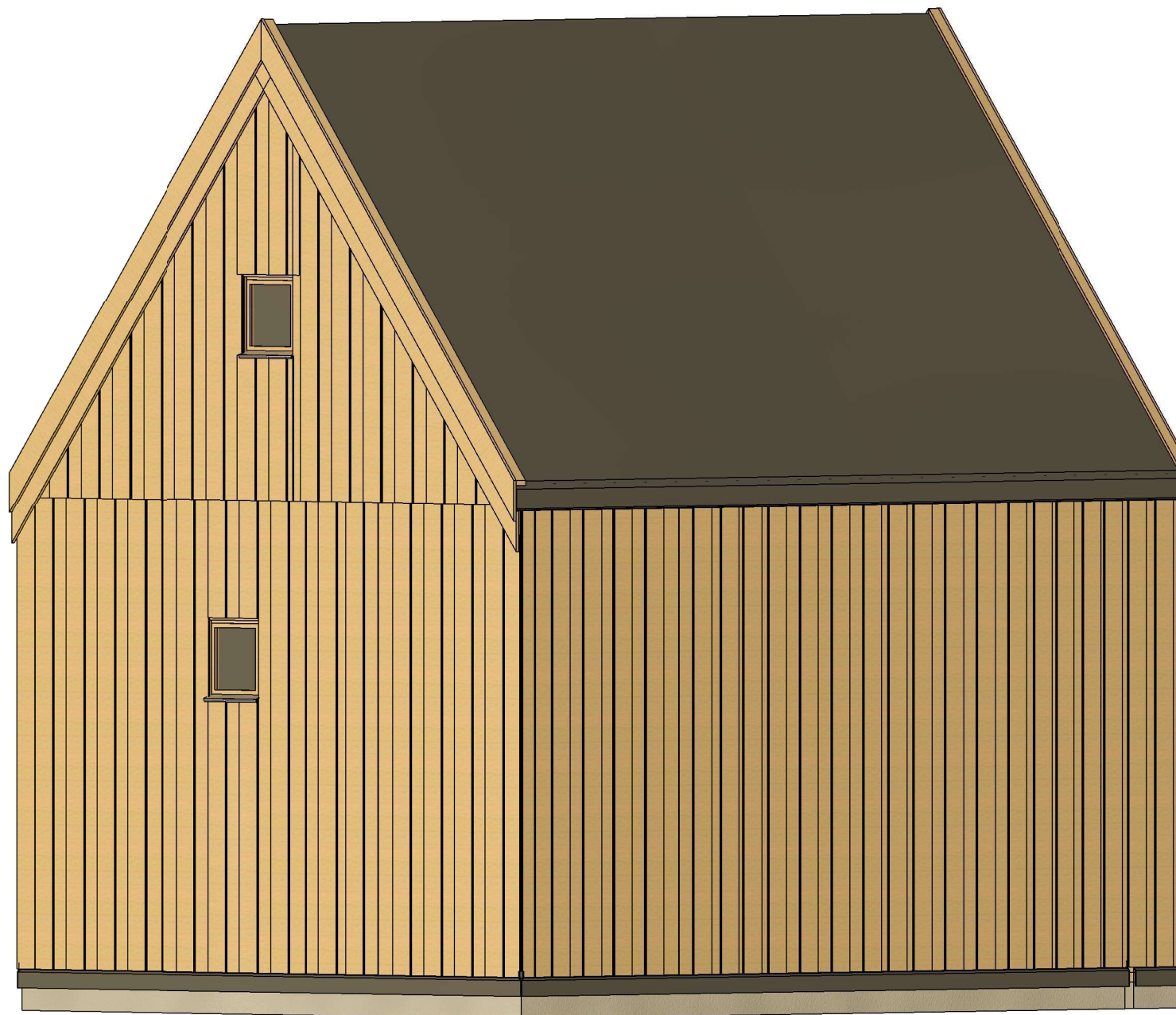
- Nous vous invitons à profiter des services de nos conseils dans l'assemblage et la maintenance.
- N'hésitez pas à nous contacter pour les options supplémentaires :
 - produit de traitement du bois
 - terrasses sur mesure
 - volets pour portes et fenêtres
 - bardeaux bitumés

VISUEL 3D



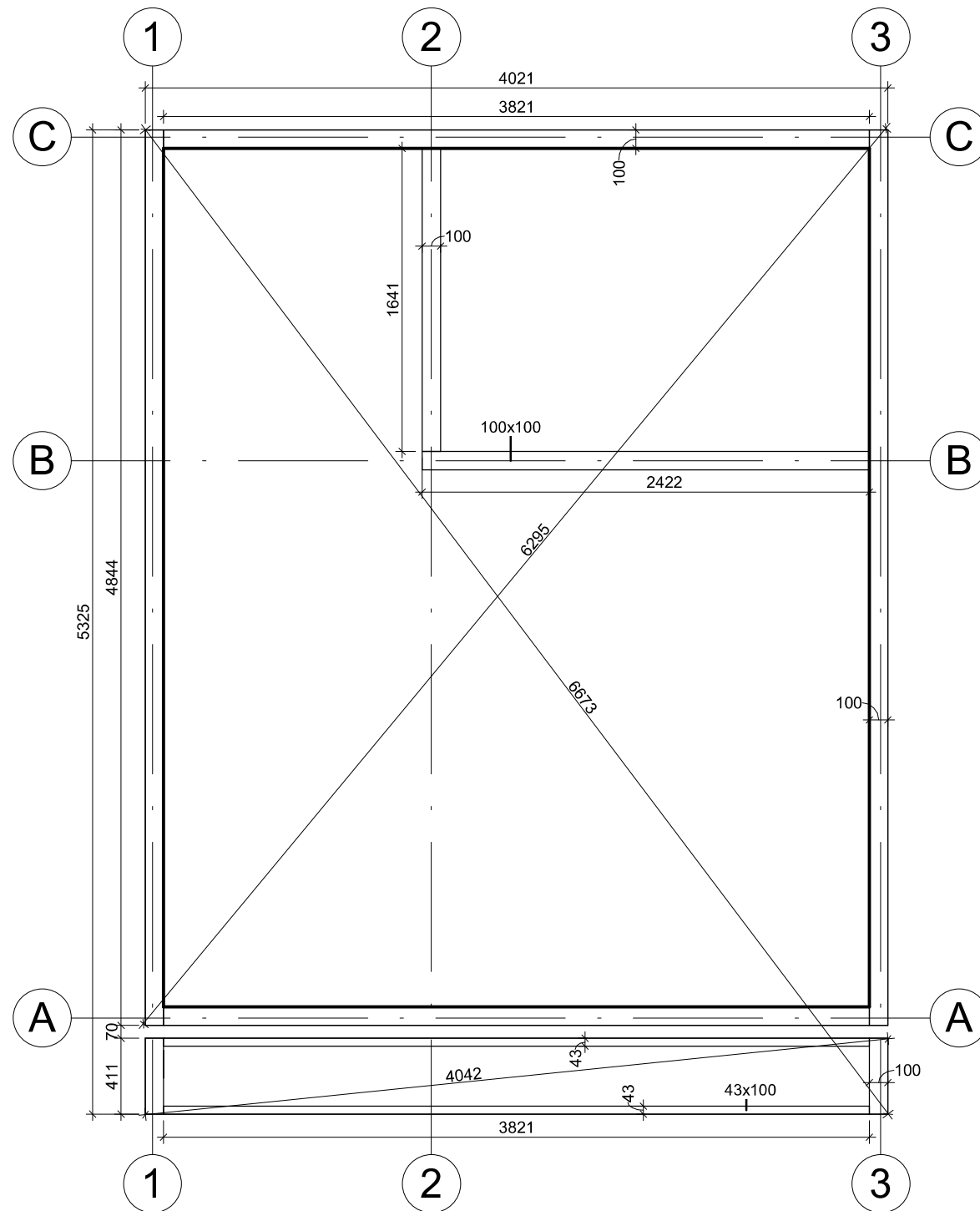
All interior area	29.0 m2	Profile	S100_A1	Project	V1_A1_THERMO_4x5.3_S100	Scale
All roof area	35.0 m2	All terrace	1.7 m2	2022-11-21 04:22:00	Drawing name 3D VISUALIZATION	

VISUEL 3D



All interior area	29.0 m2	Profile	S100_A1	Project	V1_A1_THERMO_4x5.3_S100	Scale
All roof area	35.0 m2	All terrace	1.7 m2	2022-11-21 04:22:03	Drawing name 3D VISUALIZATION	

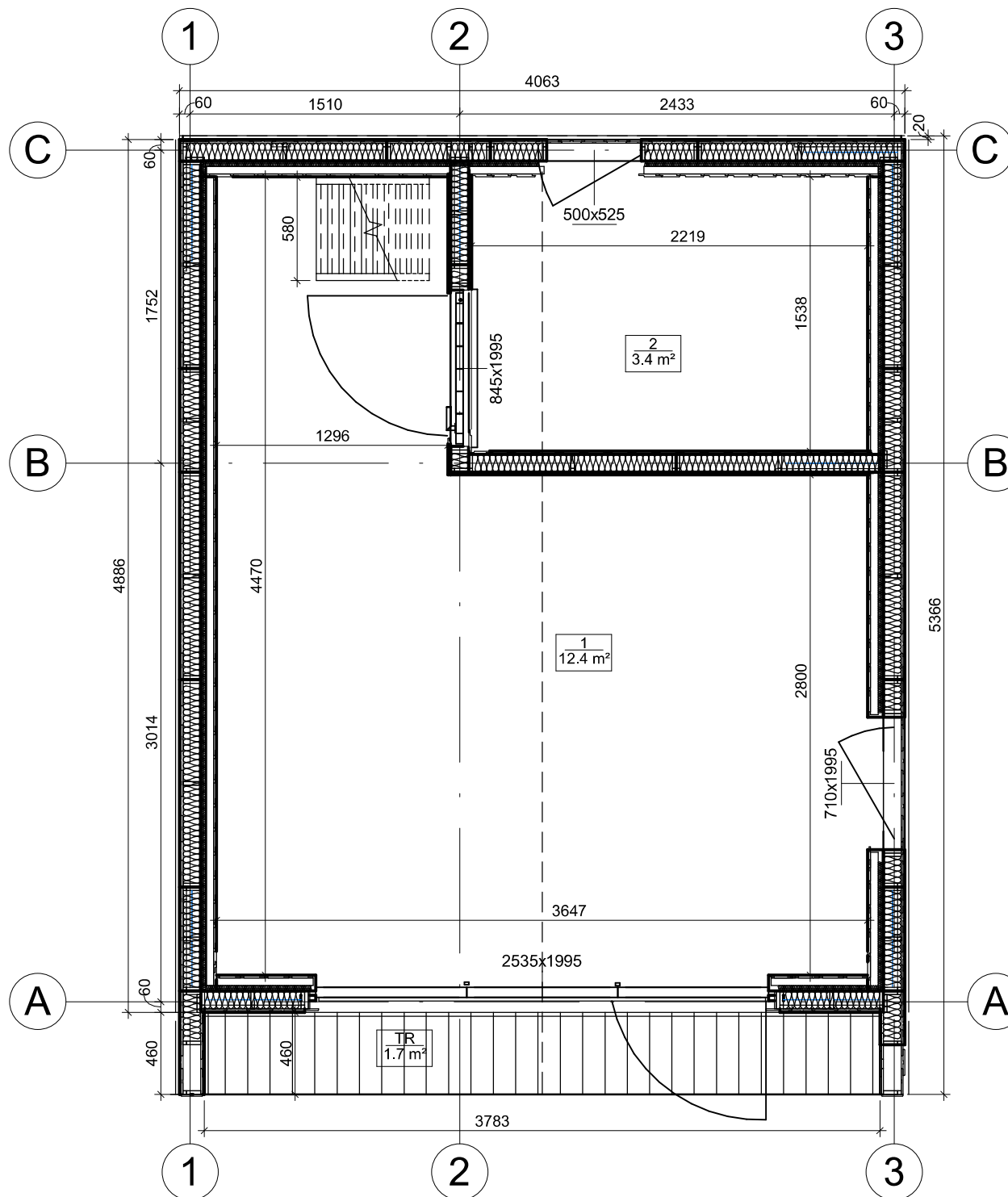
PLAN DE BASE



La fondation doit être réalisée conformément aux dimensions du plan pour parer tout désordre interne à la construction (infiltrations d'eau, déformations de la structure...) Nos projet doivent être montés sur une fondation plane avec une pente maximum de 10mm pour 10m.

All interior area	29.0 m2	Profile	S100_A1	Project	V1_A1_THERMO_4x5.3_S100	Scale	
All roof area	35.0 m2	All terrace	1.7 m2	2022-11-29 05:09:28	Drawing name	BASE SIZE	1 : 35

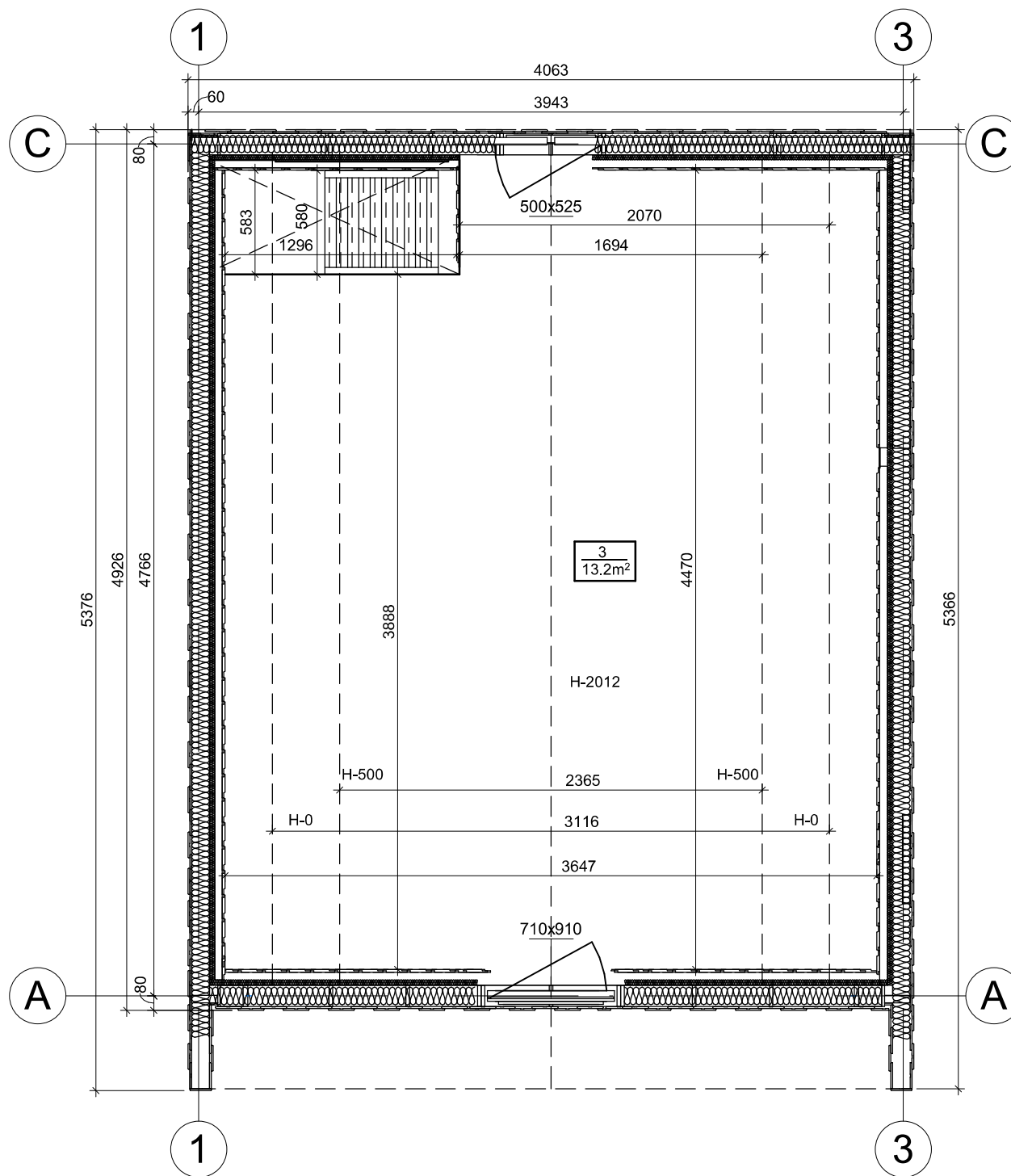
PLAN DE RDC



All interior area	29.0 m ²	Profile	S100_A1	Project	V1_A1_THERMO_4x5.3_S100	Scale
All roof area	35.0 m ²	All terrace	1.7 m ²	2022-11-28 11:01:35	Drawing name 1 FLOOR PLAN	1 : 35



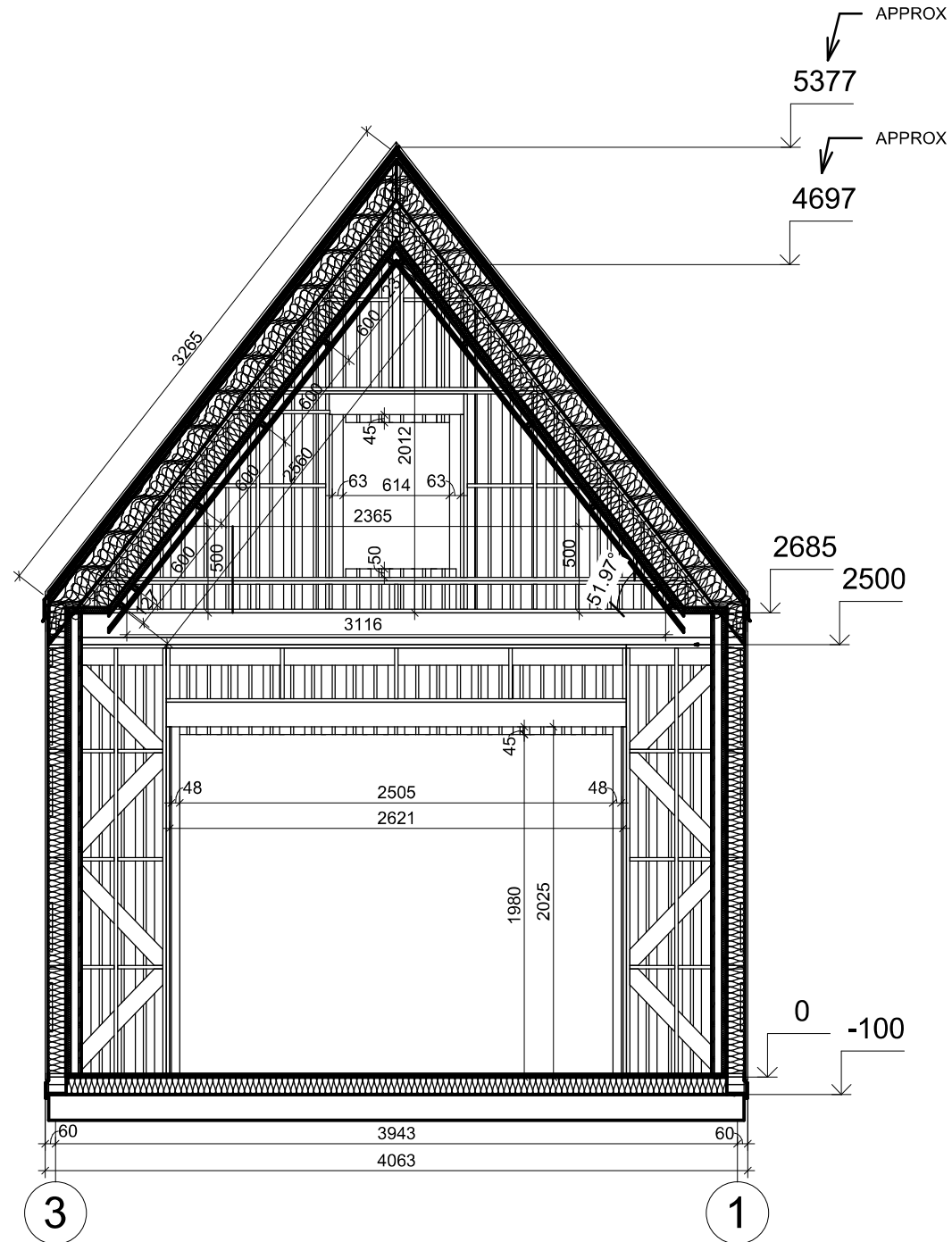
PLAN DE MEZZANINE



All interior area	29.0 m2	Profile	S100_A1	Project	V1_A1_THERMO_4x5.3_S100	Scale	
All roof area	35.0 m2	All terrace	1.7 m2	2022-11-28 11:01:36	Drawing name	2 FLOOR PLAN	1 : 35



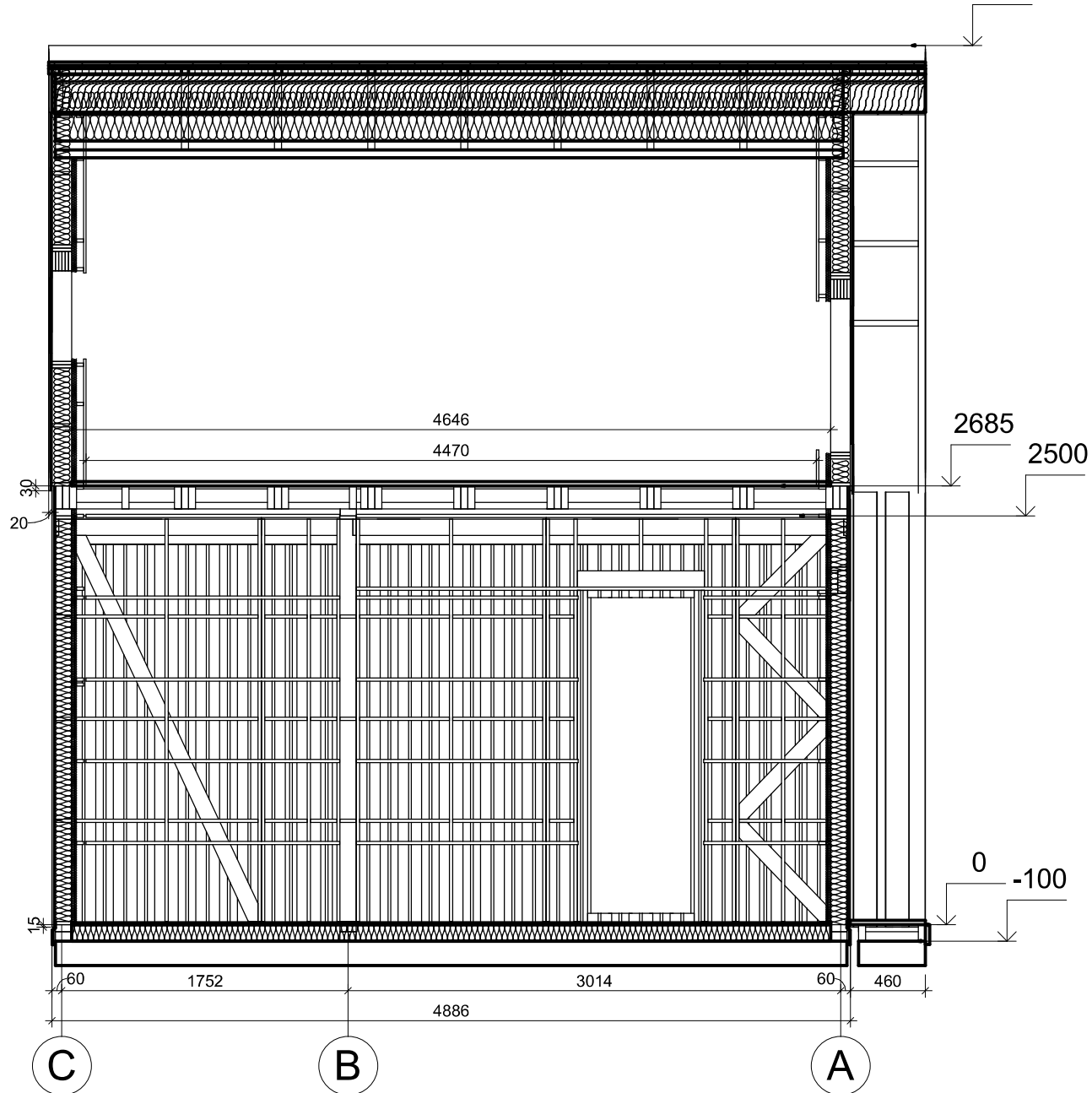
PLAN DE COUPE



All interior area	29.0 m ²	Profile	S100_A1	Project	V1_A1_THERMO_4x5.3_S100	Scale
All roof area	35.0 m ²	All terrace	1.7 m ²	2022-11-24 05:44:43	Drawing name	VERTICAL SECTION A-31
						1 : 40



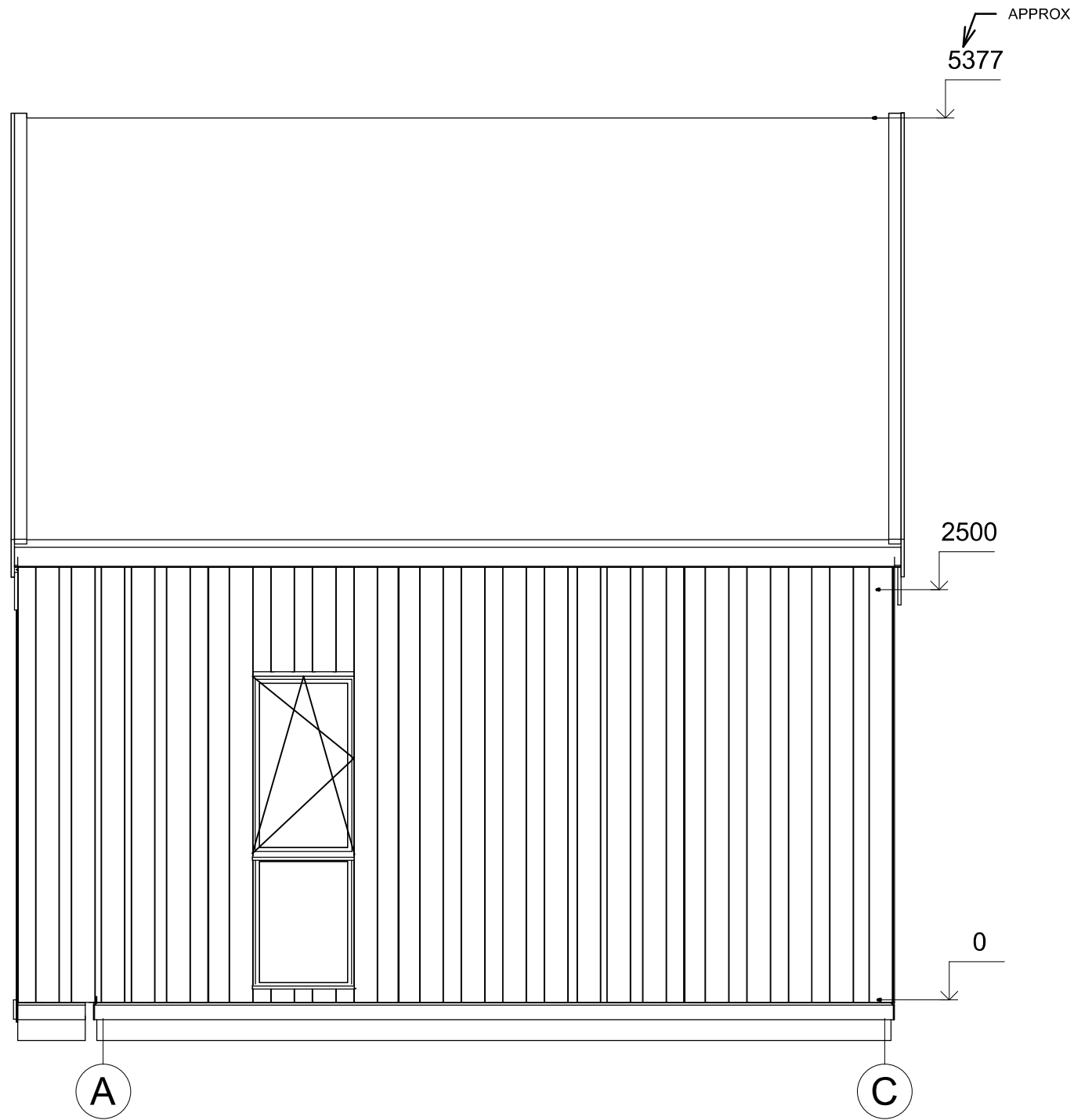
APPROX
PLAN DE COUPE



All interior area	29.0 m2	Profile	S100_A1	Project	V1_A1_THERMO_4x5.3_S100	Scale
All roof area	35.0 m2	All terrace	1.7 m2	2022-11-24 05:44:45	Drawing name	VERTICAL SECTION 3-CA
						1 : 40



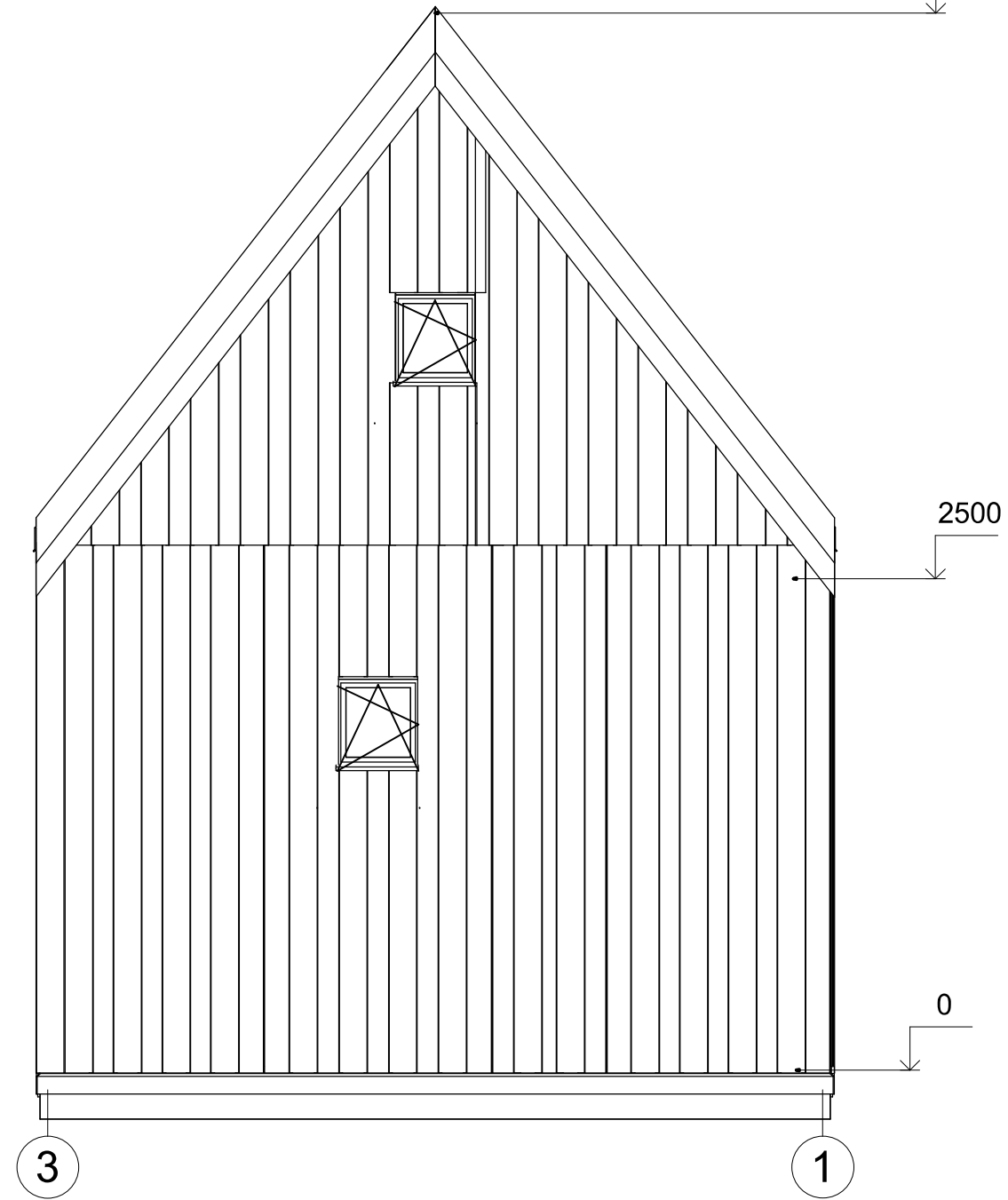
FAÇADE



All interior area	29.0 m2	Profile	S100_A1	Project	V1_A1_THERMO_4x5.3_S100	Scale	
All roof area	35.0 m2	All terrace	1.7 m2	2022-11-21 04:30:41	Drawing name	FAÇADE AC	1 : 37

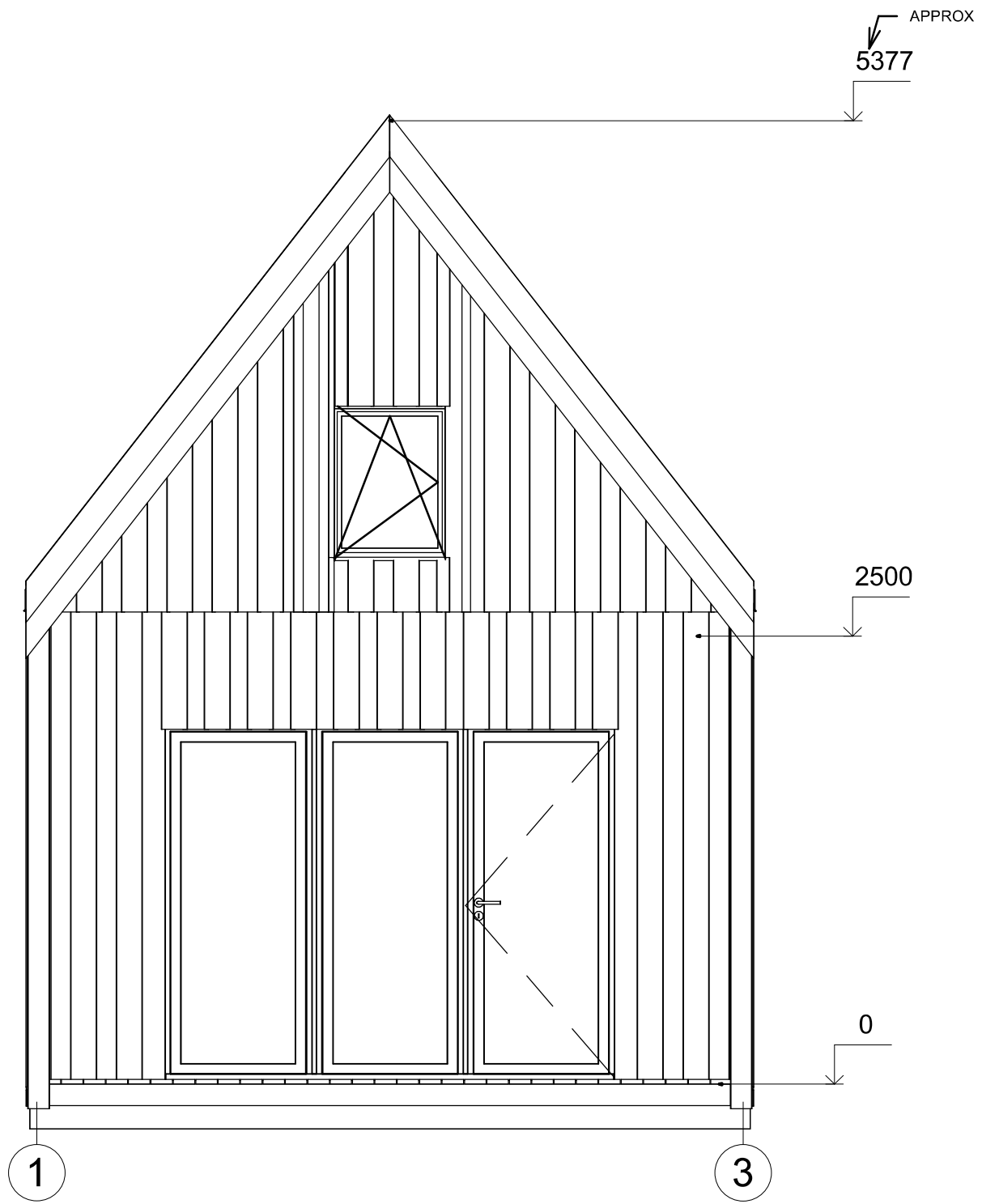
APPROX
5377

FAÇADE

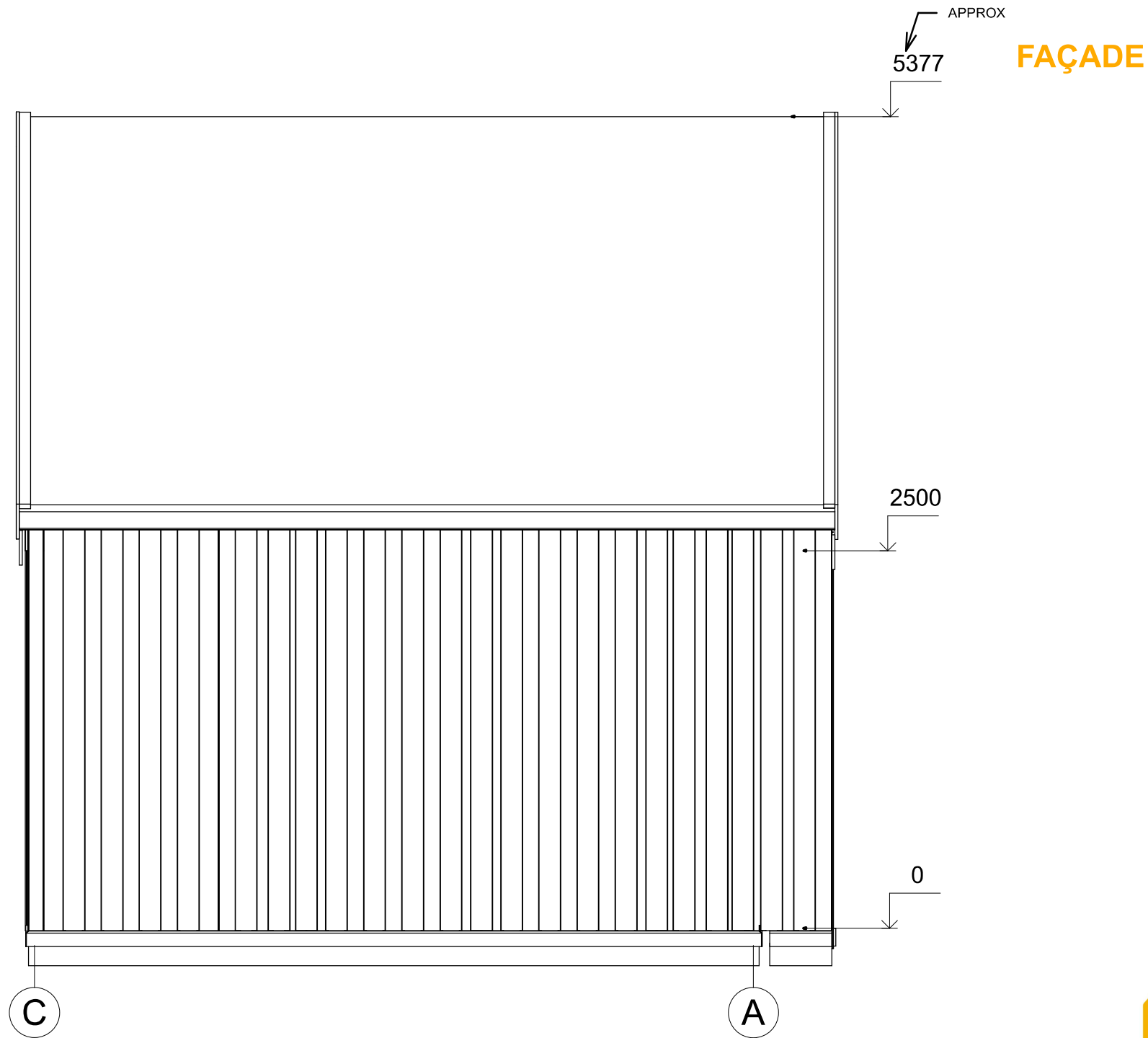


All interior area	29.0 m ²	Profile	S100_A1	Project	V1_A1_THERMO_4x5.3_S100	Scale	
All roof area	35.0 m ²	All terrace	1.7 m ²	2022-11-21 04:30:41	Drawing name	FACADE 31	1 : 35

FAÇADE



All interior area	29.0 m2	Profile	S100_A1	Project	V1_A1_THERMO_4x5.3_S100	Scale
All roof area	35.0 m2	All terrace	1.7 m2	2022-11-21 04:30:41	Drawing name	FACADE 13
						1 : 35



All interior area	29.0 m2	Profile	S100_A1	Project	V1_A1_THERMO_4x5.3_S100	Scale
All roof area	35.0 m2	All terrace	1.7 m2	2022-11-21 04:30:41	Drawing name	FAÇADE CA
						1 : 37