

ASSORTIMENT DE PRODUCTION, PLANS ET DESCRIPTION TECHNIQUE



CHAVIGNY
44_SN11.1_4x3

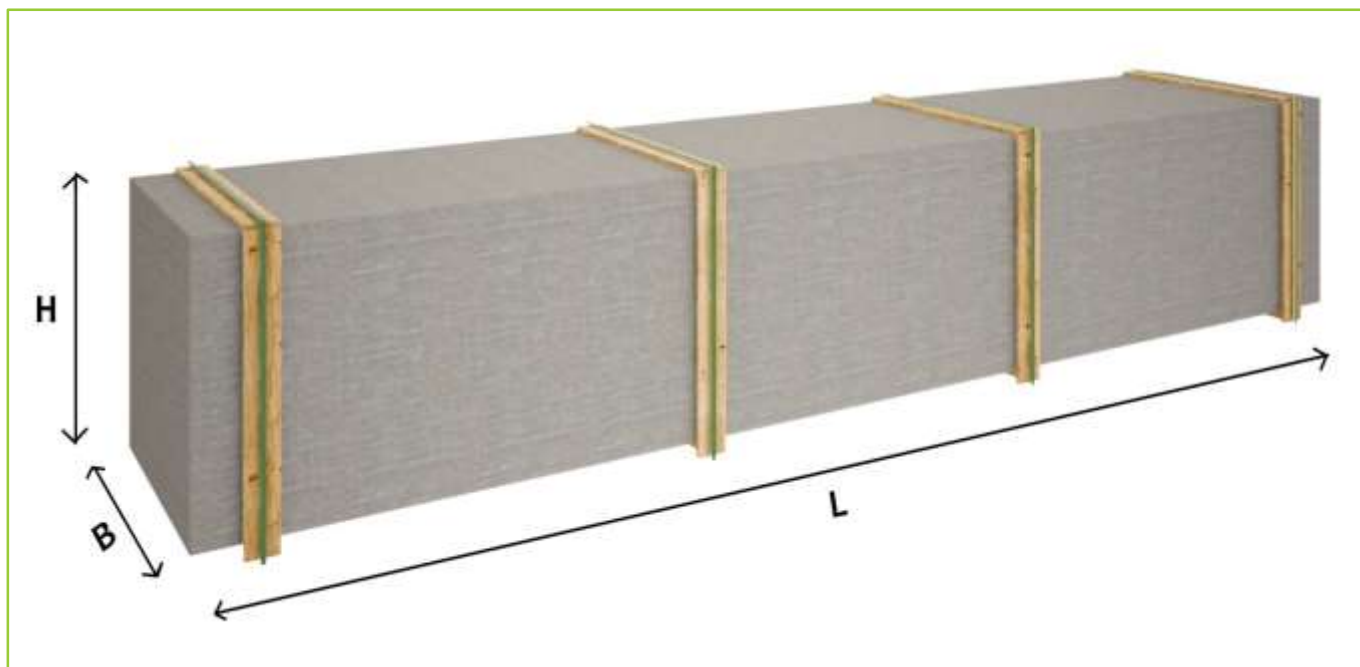


Description technique



DÉSIGNATION	CARACTÉRISTIQUE
Epaisseur des murs	44 mm
Dimensions totales des madriers	4x3 m
Hauteur des murs	2032 mm
Hauteur de faitage	2572 mm
Surface de plancher	10,23 m ²
Surface hors tout	17,62 m ²
Pente du toit	16 ° = 29 %
Charge de toiture	150 kg/m ²
Fenêtre	Sens d'ouverture à vérifier selon le plan du projet
Porte	Sens d'ouverture à vérifier selon le plan du projet
Porte garage	Sens d'ouverture à vérifier selon le plan du projet
Type de vitrage	Double vitrage
Sortie de toit	à vérifier selon le plan du projet
Surface extérieur des murs	31,90 m ²
Surface intérieur des murs	31,90 m ²
Humidité du bois	~ 18 %

Embalage du produit



Taille du colis

H 630 x B 1200 x L 4000 mm = 985 kg

Assortiment du produit



S-1A

- Isolant anti-humidité sous les poutrelles (lambourdes)
- * Poutrelles pour dalle ou plaque de béton
- Plancher d'écicèa à partir de 18 mm avec languette rainurée
- Plinthes de sol
- Madriers d'écicèa 44 mm avec double languette rainurée
- Charpente de toiture d'écicèa. Planches de toit de 18 mm avec languette rainurée
- Ensemble d'éléments en bois de finition : planches de rive, bords de toiture, corniche et bords de plafond
- Couverture de toiture bitumé
- Pièces pour fixation : visses d'ancrage, visses de fixation, mèche à bois spirale, clous, boulons, raccord à angle
- Matériel d'étanchéité pour structure en bois : bande d'étanchéité pour menuiseries, mastic d'étanchéité pour angles extérieures, languette et rainures
- Design extérieur des menuiseries à vérifier selon la conception du projet
- Barre de seuil pour les portes d'entrée
- Portes et fenêtres en double vitrage (thermo), portes intérieures sans seuil, ouverture de fenêtres vers l'extérieur, sens d'ouverture de portes, à vérifier selon la conception du modèle
- Double joint d'étanchéité anti-vent pour fenêtres et portes, ensemble de poignée, serrure et double clé

Remarque:

* - Le fabricant se réserve le droit de choisir l'une des dimensions suivantes : 34 x 60 mm, 44 x 60 mm ou 45 x 45 mm

Recommandations pour l'assemblage



- Nous recommandons que l'assemblage soit effectué par au moins deux personnes, pour des raisons de sécurité.
- L'assemblage doit être effectué conformément aux instructions.
- Nous conseillons d'effectuer l'assemblage pendant un beau temps. Il est important que les madriers soient protégés des intempéries et des rayons directs du soleil.
- Une fois votre abri de jardin assemblé, il est important d'appliquer un traitement de protection ou une peinture aux éléments de bois de la structure extérieure.



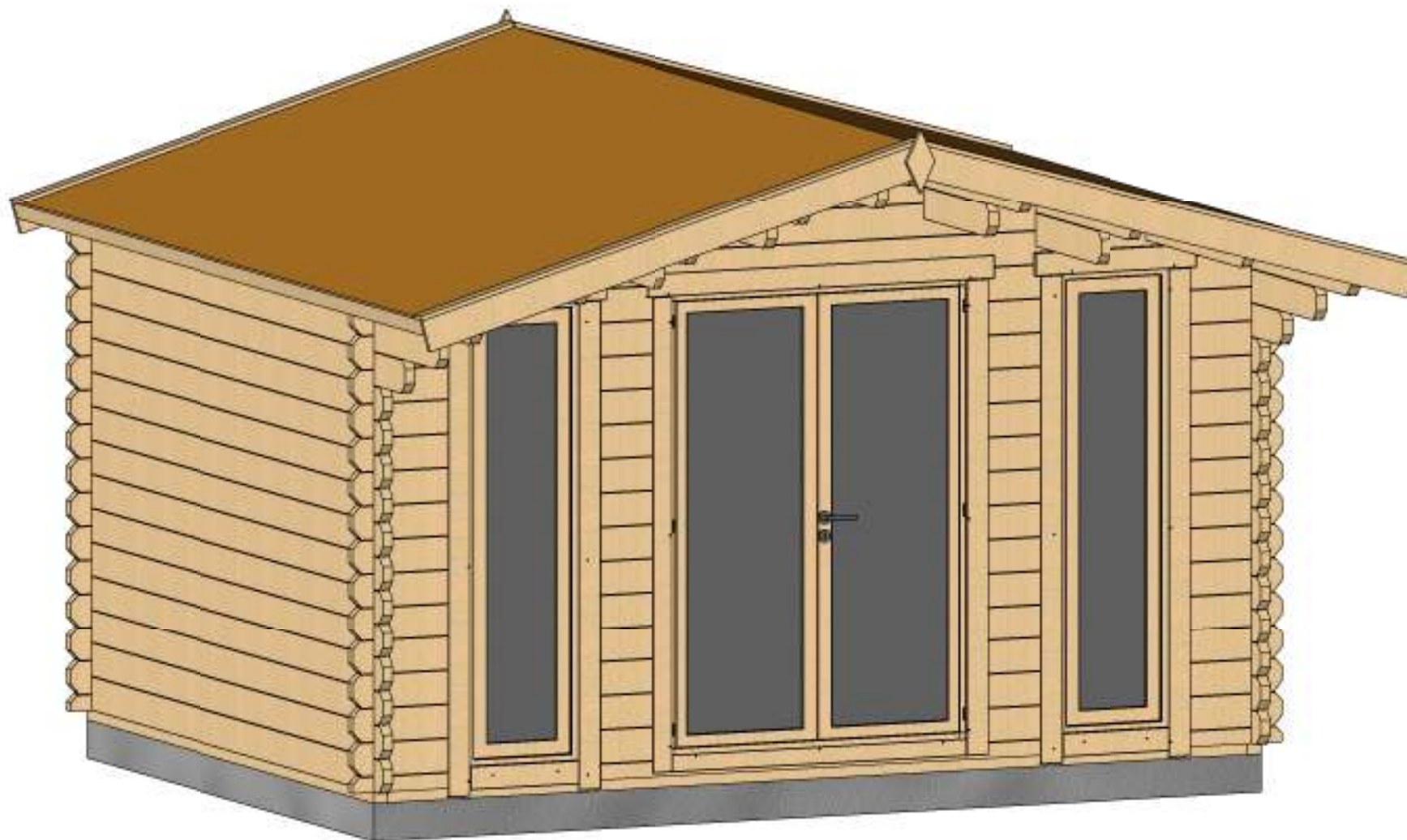
Services supplémentaires



- Nous vous invitons à profiter des services de nos conseils expérimentés dans le cadre de l'assemblage et de la maintenance.
- Retrouvez nos offres supplémentaires de notre boutique en ligne dans la catégorie « ACCESSOIRES »
 - produit de traitement du bois
 - terrasses sur mesure
 - stores extérieurs/intérieurs pour portes et fenêtres
 - grand choix de bardeaux bitumés
- Boutique en ligne : www.chaletpro.fr

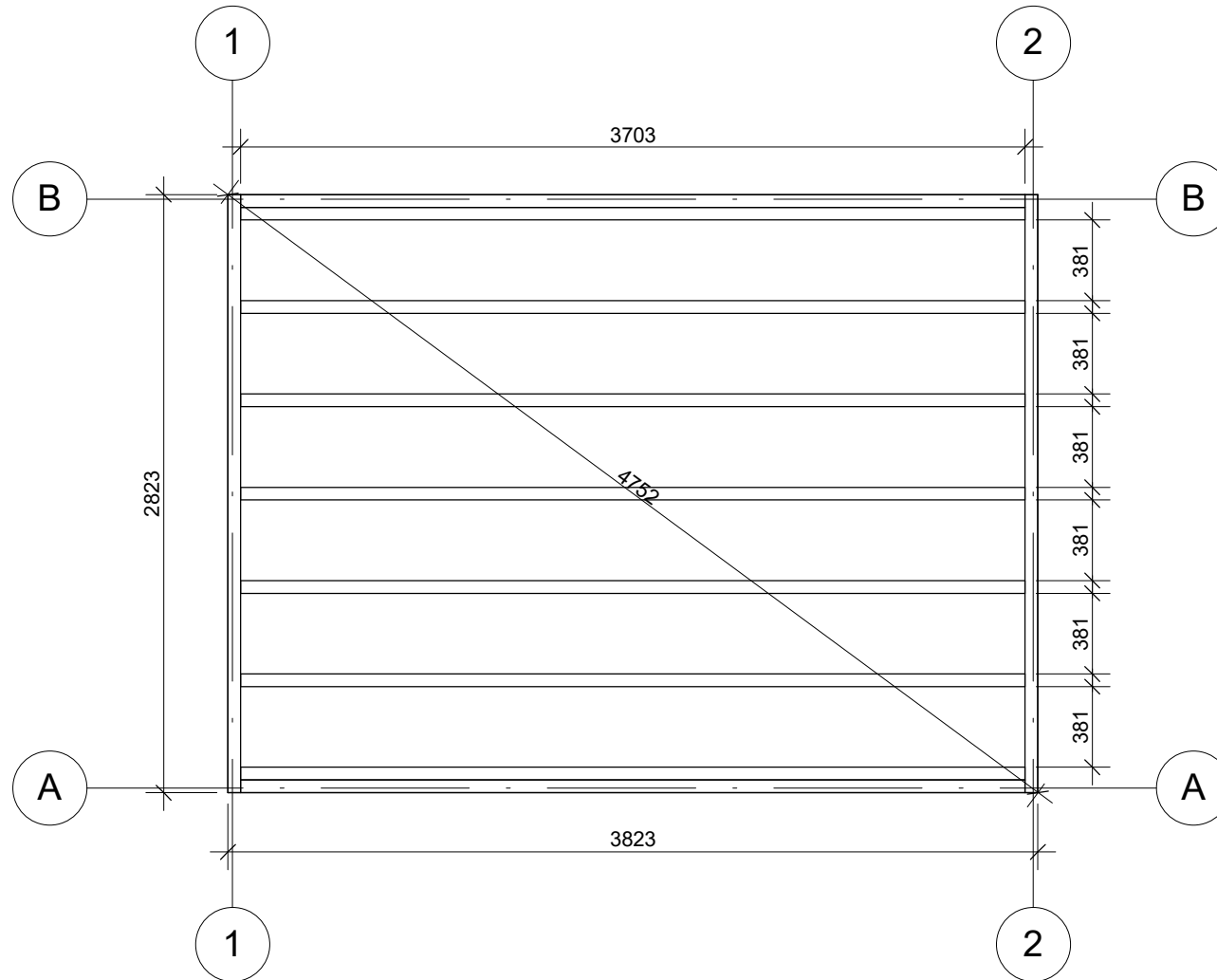


VISUALISATION 3D



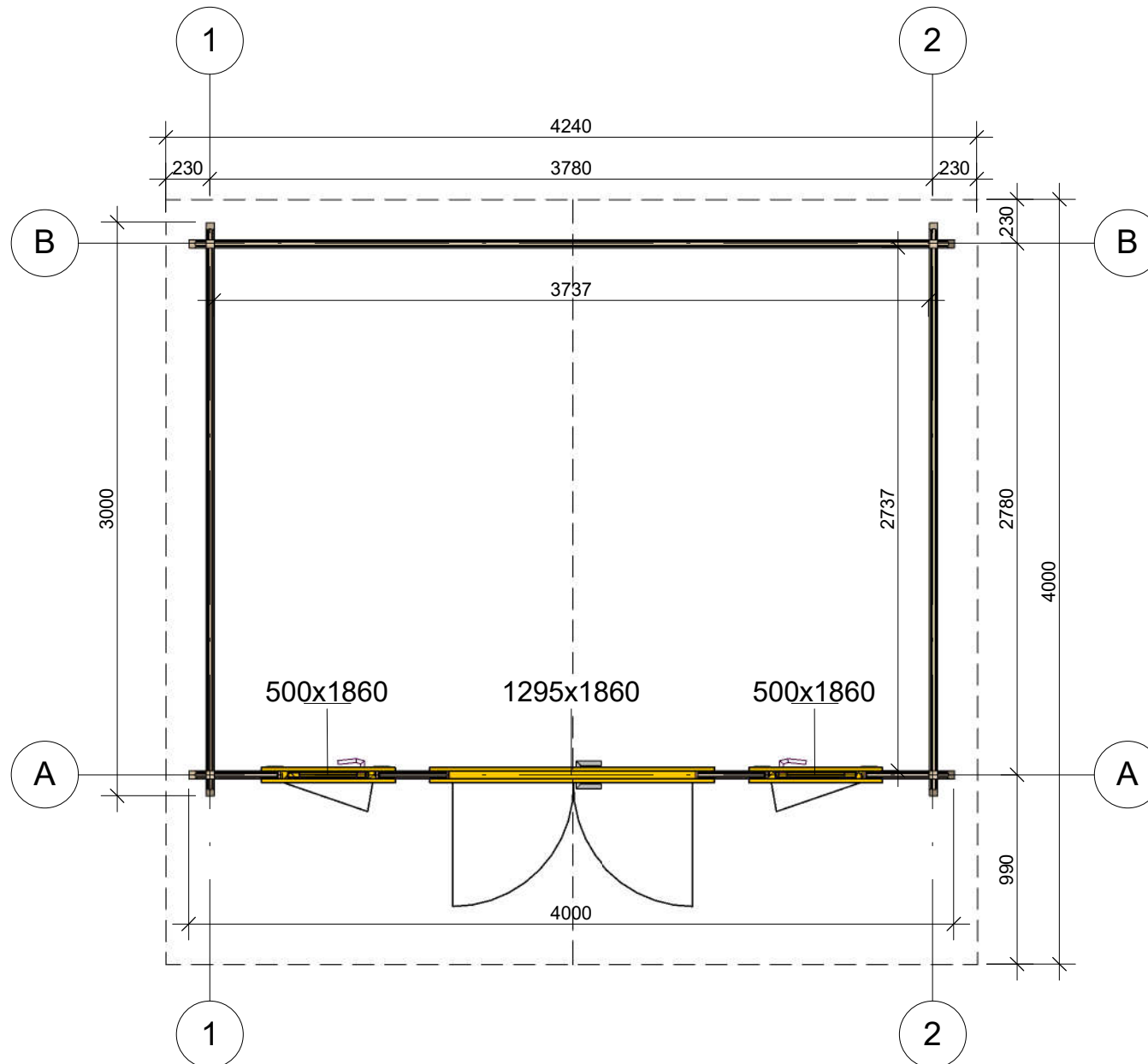
Profile	44x135mm	Project	44_SN11.1_4x3	Scale
	2017-04-03 13:56:51	Drawing name	3D VISUALIZATION	

PLAN DE BASE



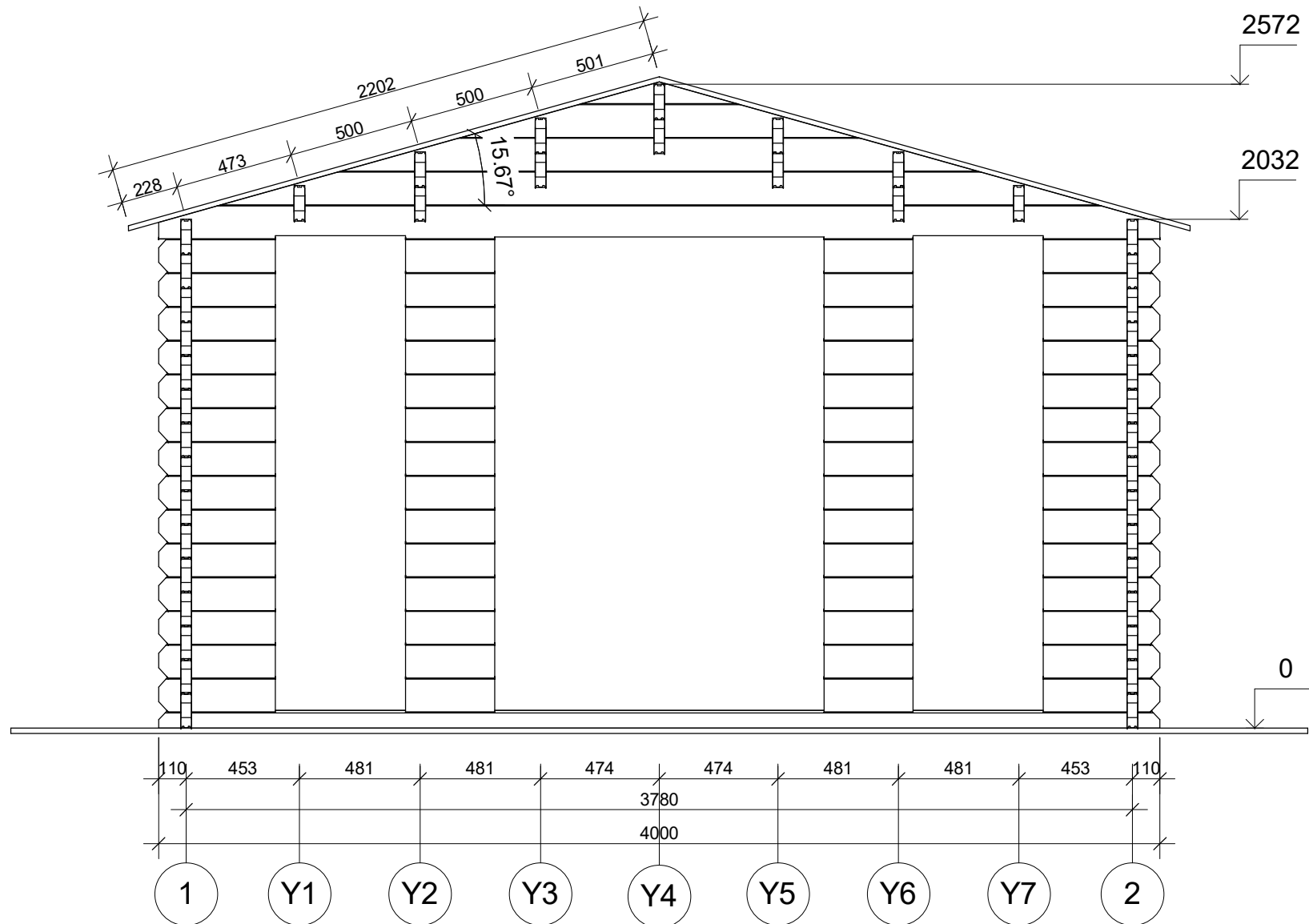
Profile	44x135mm	Project	44_SN11.1_4x3	Scale
	2017-03-31 11:35:02	Drawing name	BASE SIZE	1 : 35

PLAN DE RDC



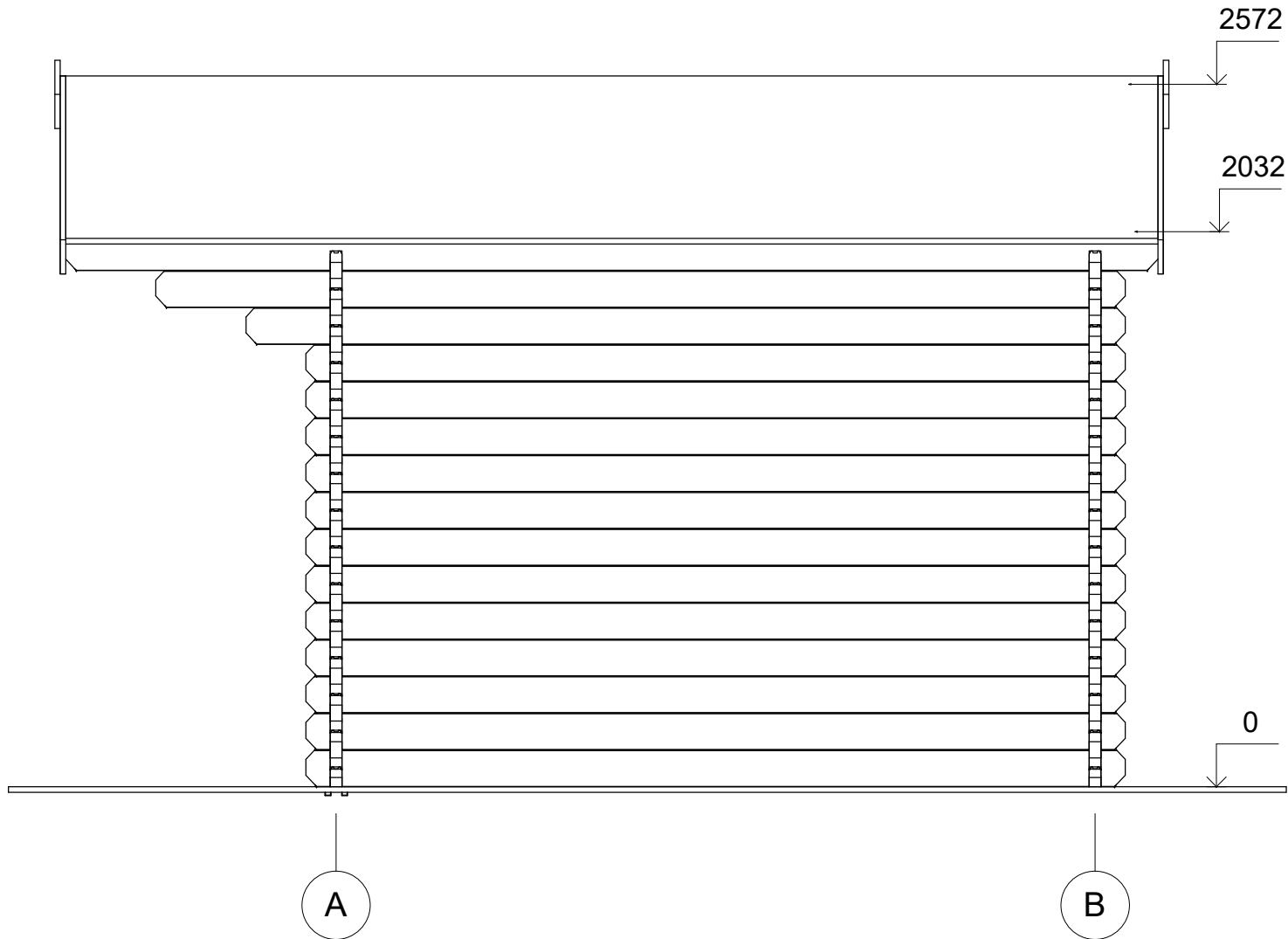
Profile	44x135mm	Project	44_SN11.1_4x3	Scale	
	2017-04-10 09:20:18	Drawing name	1 FLOOR PLAN		1 : 35

PLAN DE COUPE



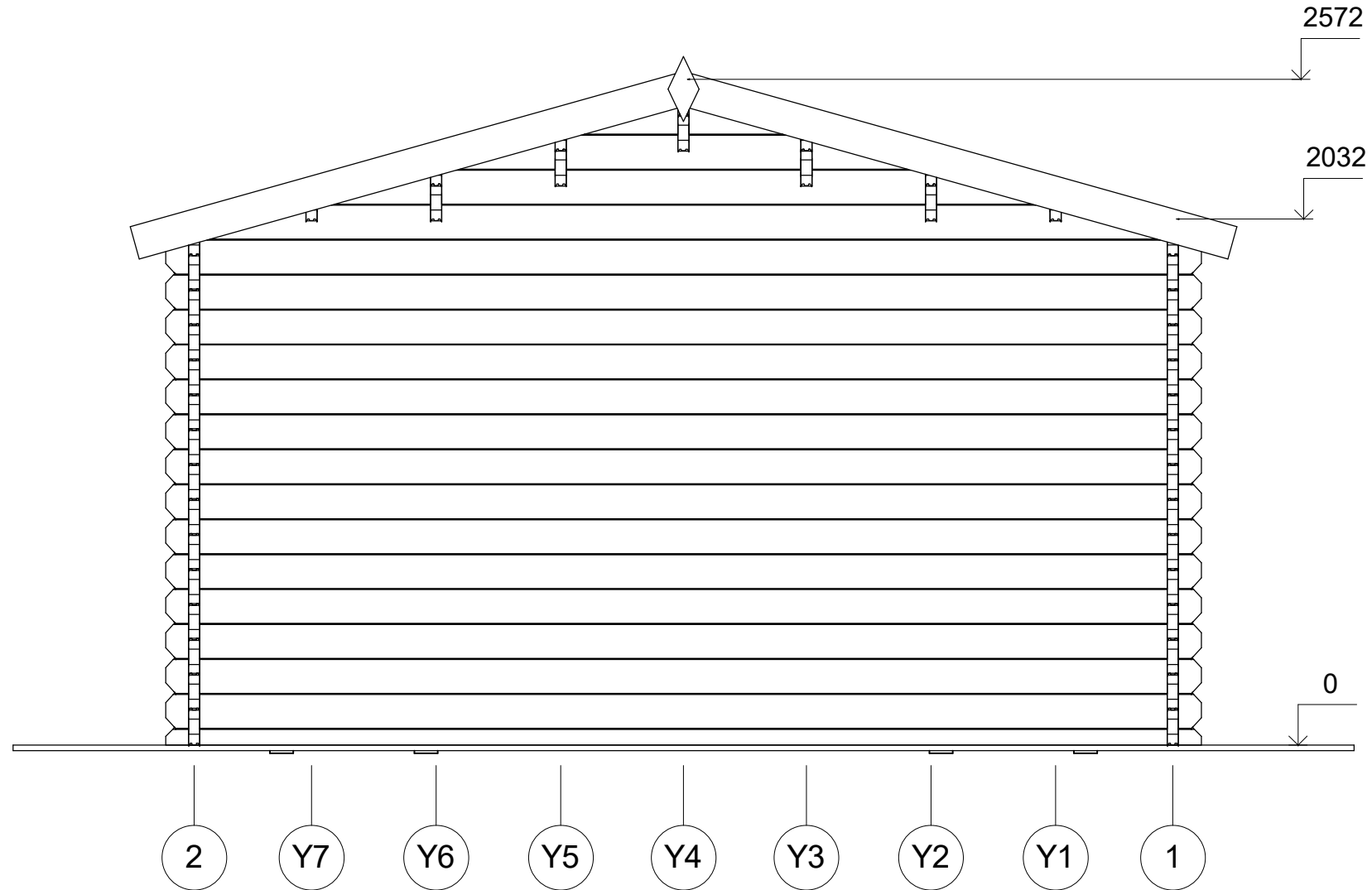
Profile	44x135mm	Project	44_SN11.1_4x3	Scale
	2017-04-03 13:58:15	Drawing name	VERTICAL SECTION A-12	1 : 25

FAÇADE



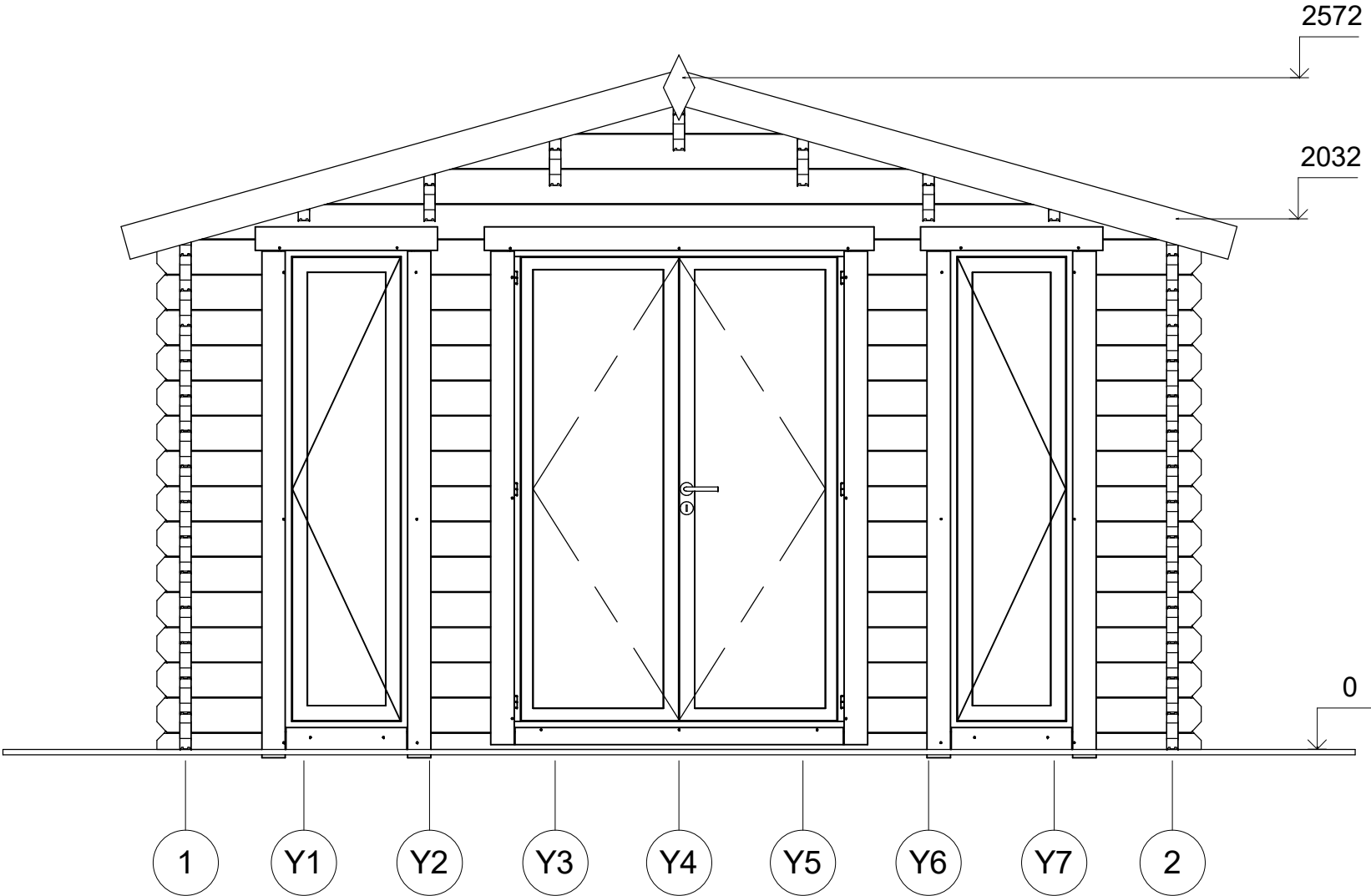
Profile	44x135mm	Project	44_SN11.1_4x3	Scale
	2017-04-03 13:57:41	Drawing name	FAÇADE AB	1 : 25

FAÇADE



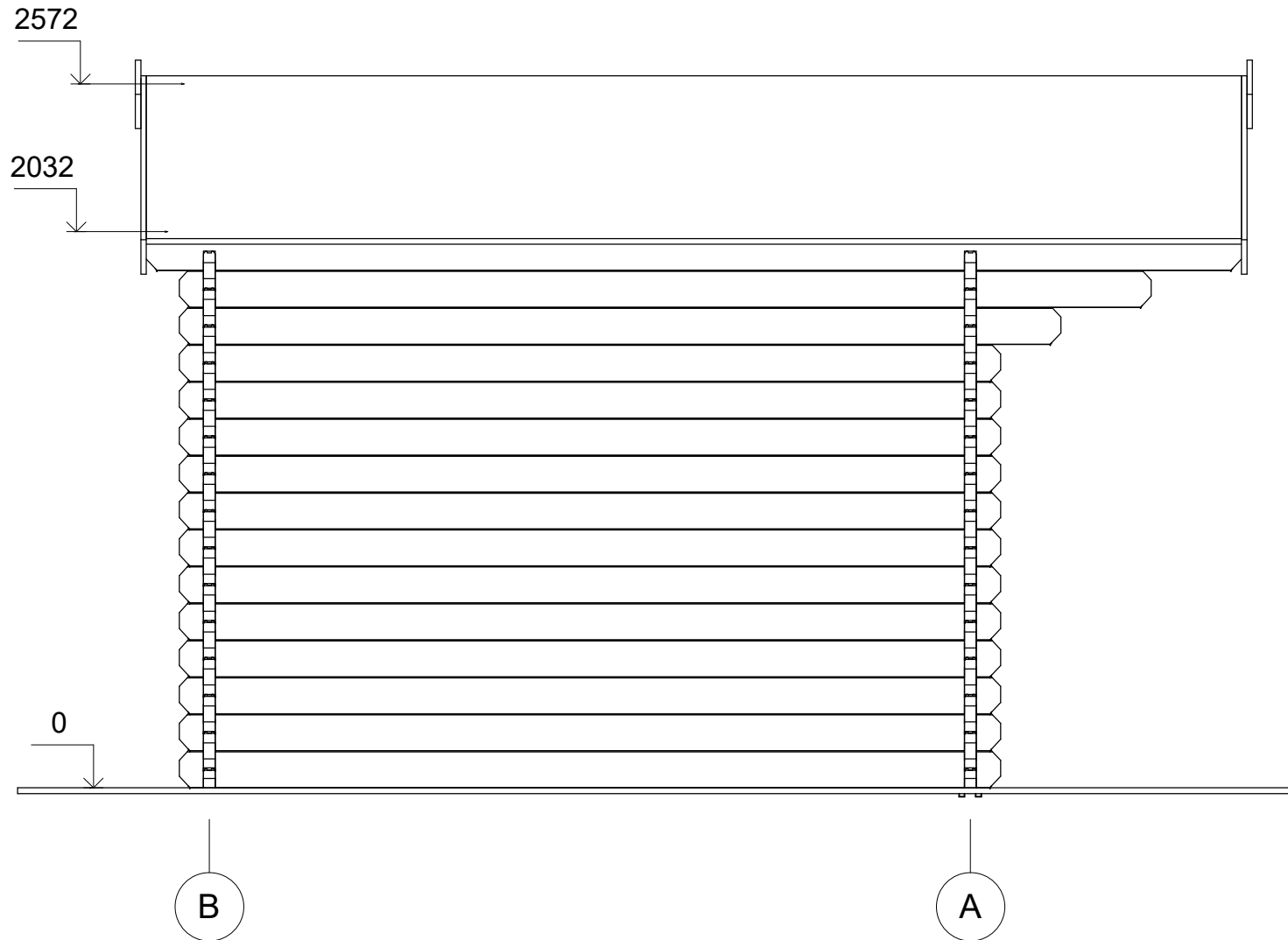
Profile	44x135mm	Project	44_SN11.1_4x3	Scale
	2017-04-03 13:57:41	Drawing name	FACADE 21	1 : 25

FAÇADE



Profile	44x135mm	Project	44_SN11.1_4x3	Scale
	2017-04-03 13:57:41	Drawing name	FAÇADE 12	1 : 25

FAÇADE



Profile	44x135mm	Project	44_SN11.1_4x3	Scale
	2017-04-03 13:57:41	Drawing name	FACADE BA	1 : 25