

# ASSORTIMENT DE PRODUCTION, PLANS ET DESCRIPTION TECHNIQUE



**TURGON**  
**44\_SN8\_5x3**

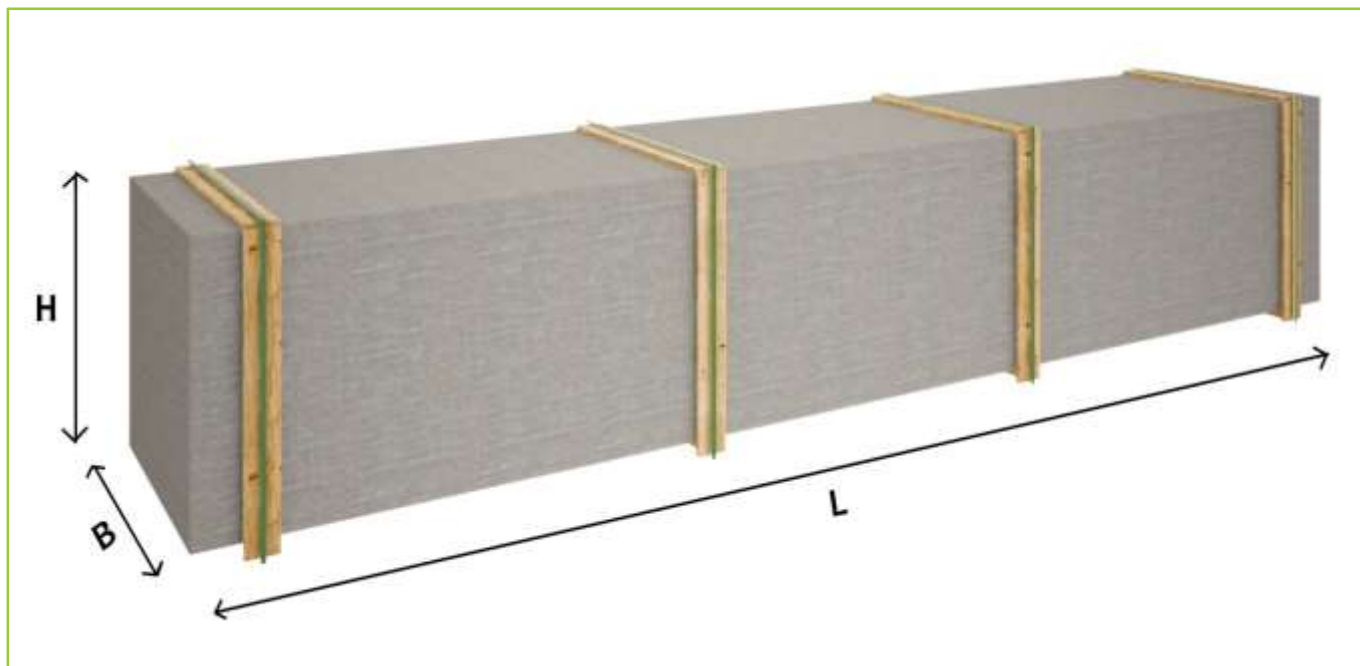


# Description technique



DÉSIGNATION	CARACTÉRISTIQUE
Epaisseur des murs	44 mm
Dimensions totales des madriers	5x3 m
Hauteur des murs	2096 mm
Hauteur de faîtage	2366 mm
Surface de plancher	7,80 m <sup>2</sup>
Surface hors tout	17,10 m <sup>2</sup>
Pente du toit	6 ° = 10 %
Charge de toiture	150 kg/m <sup>2</sup>
Fenêtre	Sens d'ouverture à vérifier selon le plan du projet
Porte	Sens d'ouverture à vérifier selon le plan du projet
Porte garage	Sens d'ouverture à vérifier selon le plan du projet
Type de vitrage	Double vitrage
Sortie de toit	à vérifier selon le plan du projet
340	31,20 m <sup>2</sup>
Surface intérieur des murs	31,20 m <sup>2</sup>
Humidité du bois	~ 18 %

# Embalage du produit



## Taille du colis

H 660 x B 1200 x L 5000 mm = 970 kg

# Assortiment du produit



## S-1A

- Isolant anti-humidité sous les poutrelles (lambourdes)
- \* Poutrelles pour dalle ou plaque de béton
- Plancher d'épicéa à partir de 18 mm avec languette rainurée
- Plinthes de sol
- Madriers d'épicéa 44 mm avec double languette rainurée
- Charpente de toiture d'épicéa. Planches de toit de 18 mm avec languette rainurée
- Ensemble d'éléments en bois de finition : planches de rive, bords de toiture, corniche et bords de plafond
- Couverture de toiture bitumé
- Pièces pour fixation : visses d'ancrage, visses de fixation, mèche à bois spirale, clous, boulons, raccord à angle
- Matériel d'étanchéité pour structure en bois : bande d'étanchéité pour menuiseries, mastic d'étanchéité pour angles extérieures, languette et rainures
- Design extérieur des menuiseries à vérifier selon la conception du projet
- Barre de seuil pour les portes d'entrée
- Portes et fenêtres en double vitrage (thermo), portes intérieures sans seuil, ouverture de fenêtres vers l'extérieur, sens d'ouverture de portes, à vérifier selon la conception du modèle
- Double joint d'étanchéité anti-vent pour fenêtres et portes, ensemble de poignée, serrure et double clé

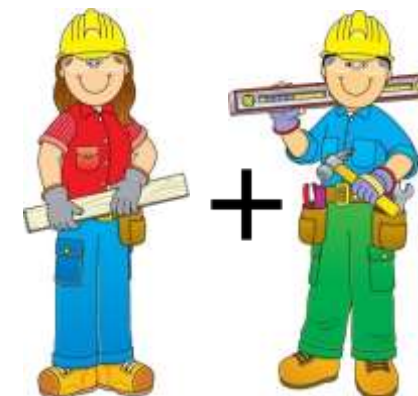
### **Remarque:**

\* - Le fabricant se réserve le droit de choisir l'une des dimensions suivantes : 34 x 60 mm, 44 x 60 mm ou 45 x 45 mm

# Recommandations pour l'assemblage



- Nous recommandons que l'assemblage soit effectué par au moins deux personnes, pour des raisons de sécurité.
- L'assemblage doit être effectué conformément aux instructions.
- Nous conseillons d'effectuer l'assemblage pendant un beau temps. Il est important que les madriers soient protégés des intempéries et des rayons directs du soleil.
- Une fois votre abri de jardin assemblé, il est important d'appliquer un traitement de protection ou une peinture aux éléments de bois de la structure extérieure.



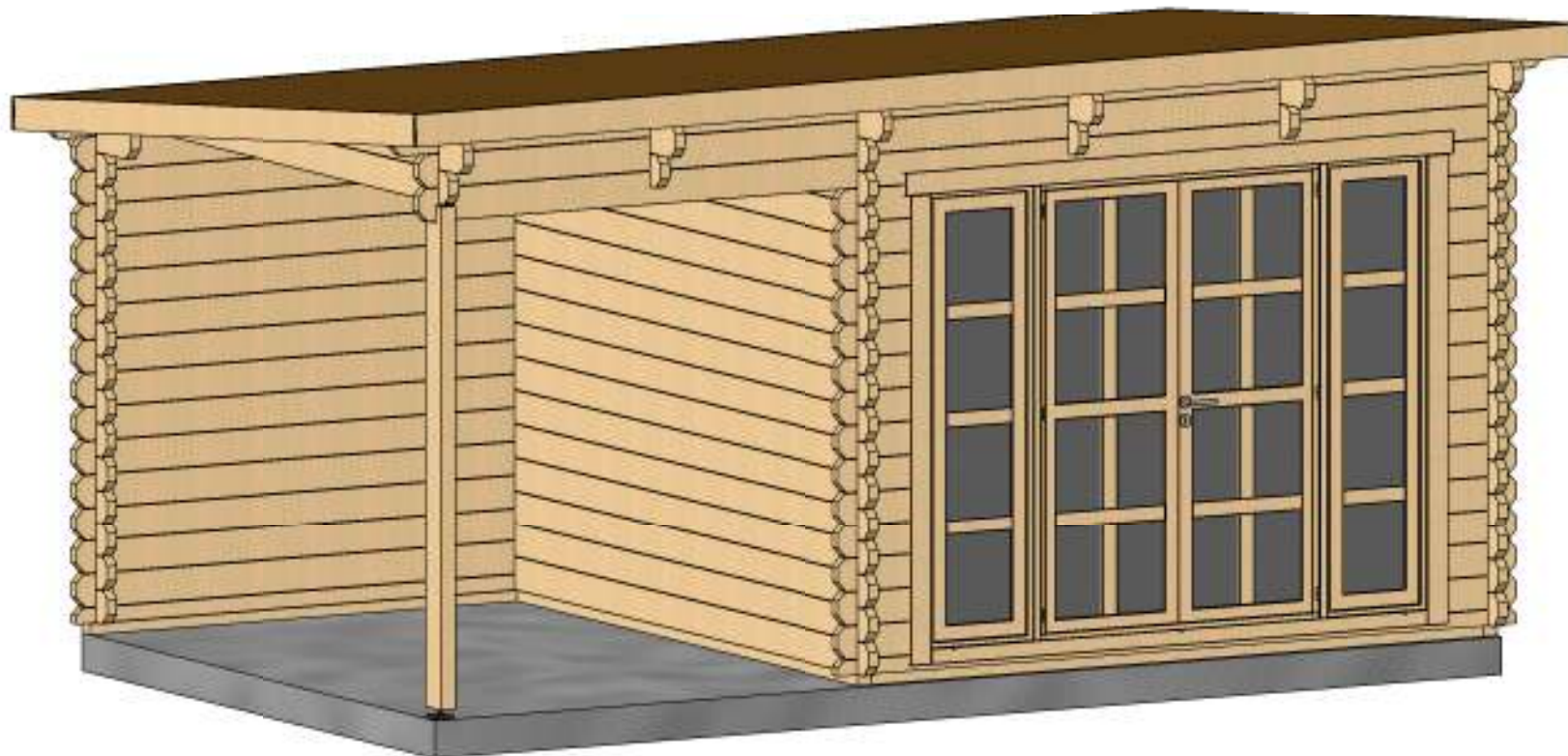
# Services supplémentaires



- Nous vous invitons à profiter des services de nos conseils expérimentés dans le cadre de l'assemblage et de la maintenance.
- Retrouvez nos offres supplémentaires de notre boutique en ligne dans la catégorie « ACCESSOIRES »
  - produit de traitement du bois
  - terrasses sur mesure
  - stores extérieurs/intérieurs pour portes et fenêtres
  - grand choix de bardeaux bitumés
- Boutique en ligne : [www.chaletpro.fr](http://www.chaletpro.fr)

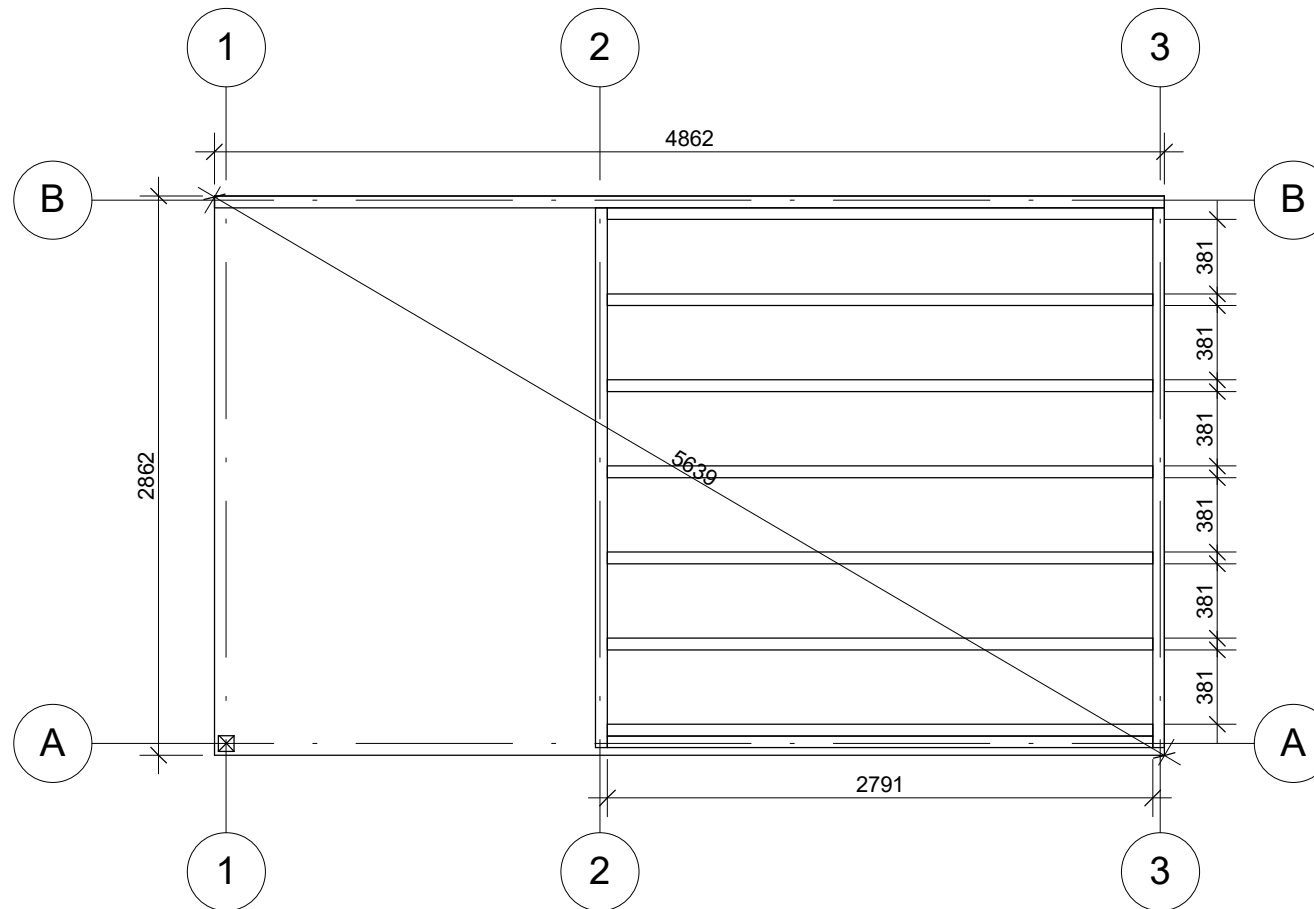


# VISUALISATION 3D



Profile	44x135mm	Project	44_SN8_5x3	Scale
	2017-03-13 09:28:36	Drawing name	3D VISUALIZATION	

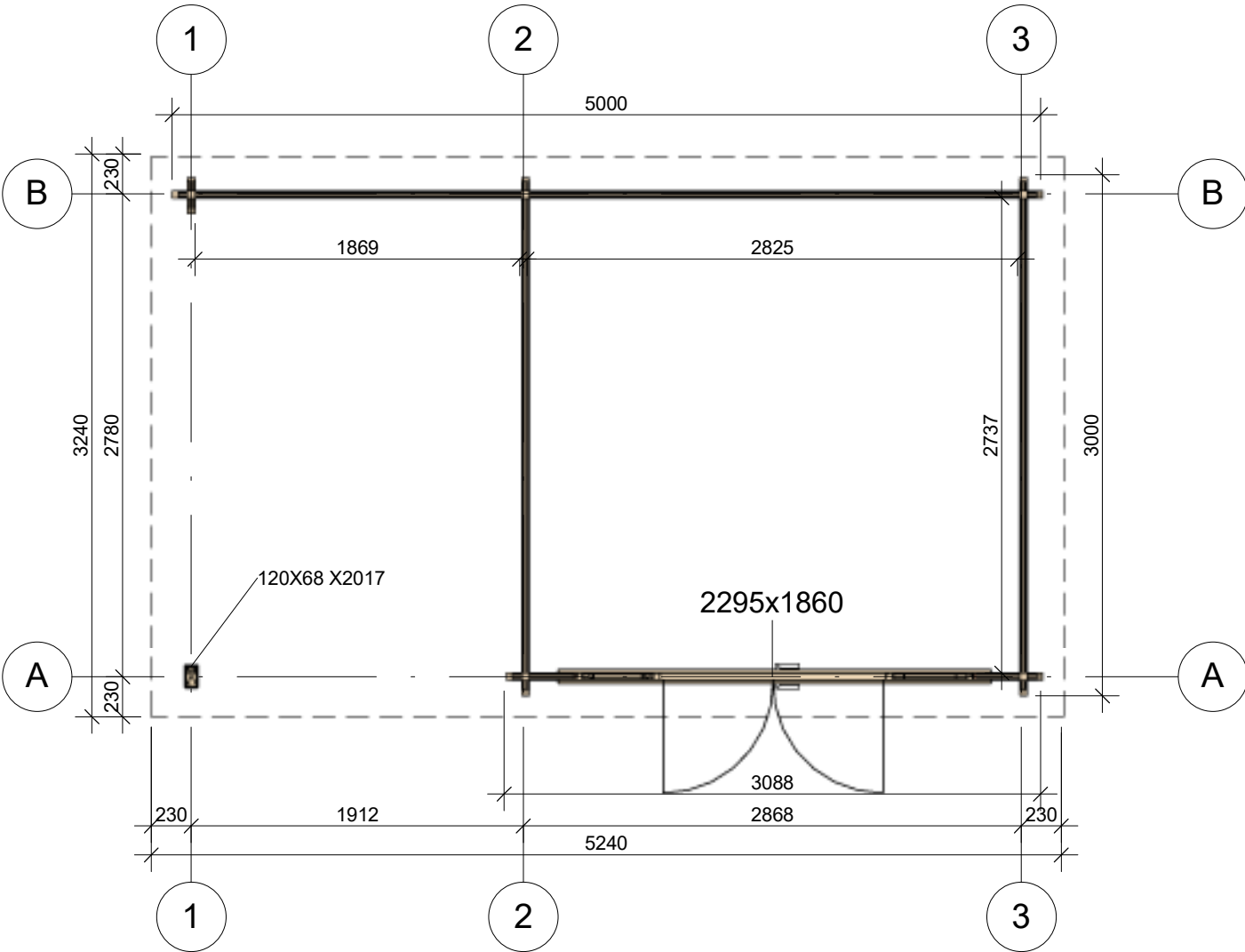
# PLAN DE BASE



Profile	44x135mm	Project	44_SN8_5x3	Scale	
	2017-03-10 11:49:52	Drawing name	BASE SIZE		1 : 40

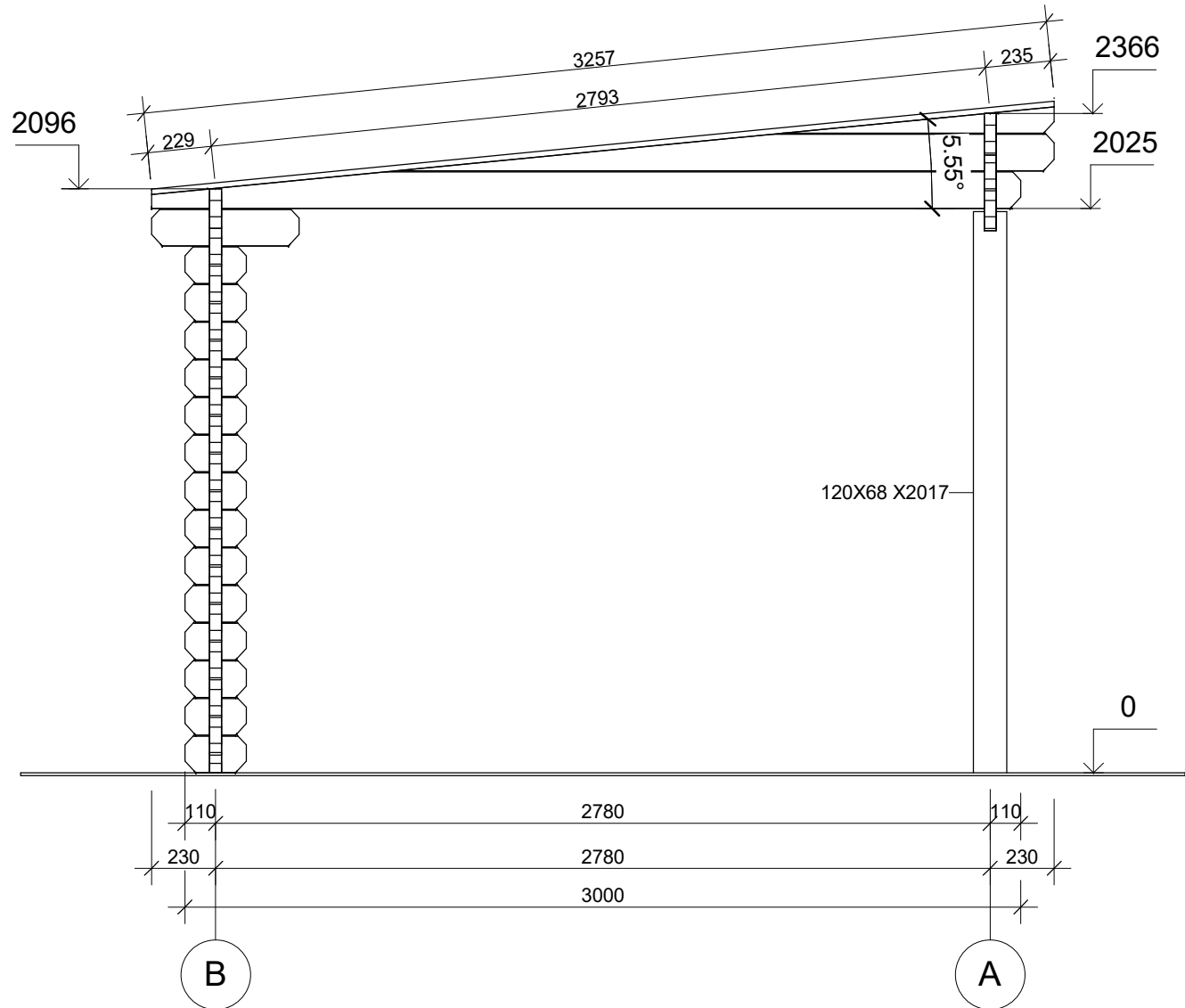


# PLAN DE RDC



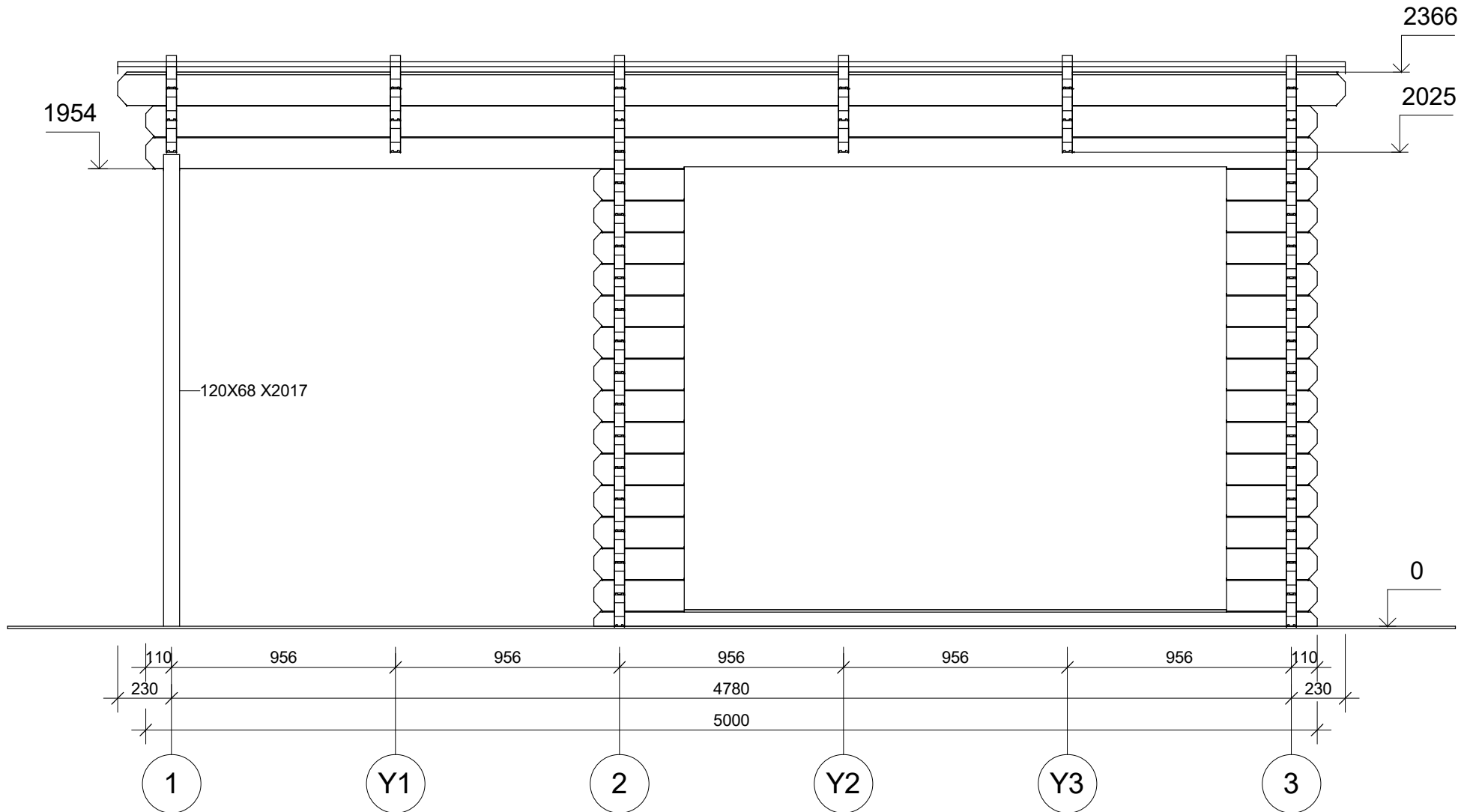
Profile	44x135mm	Project	44_SN8_5x3	Scale
	2017-03-13 09:34:15	Drawing name	1 FLOOR PLAN	1 : 40

# PLAN DE COUPE



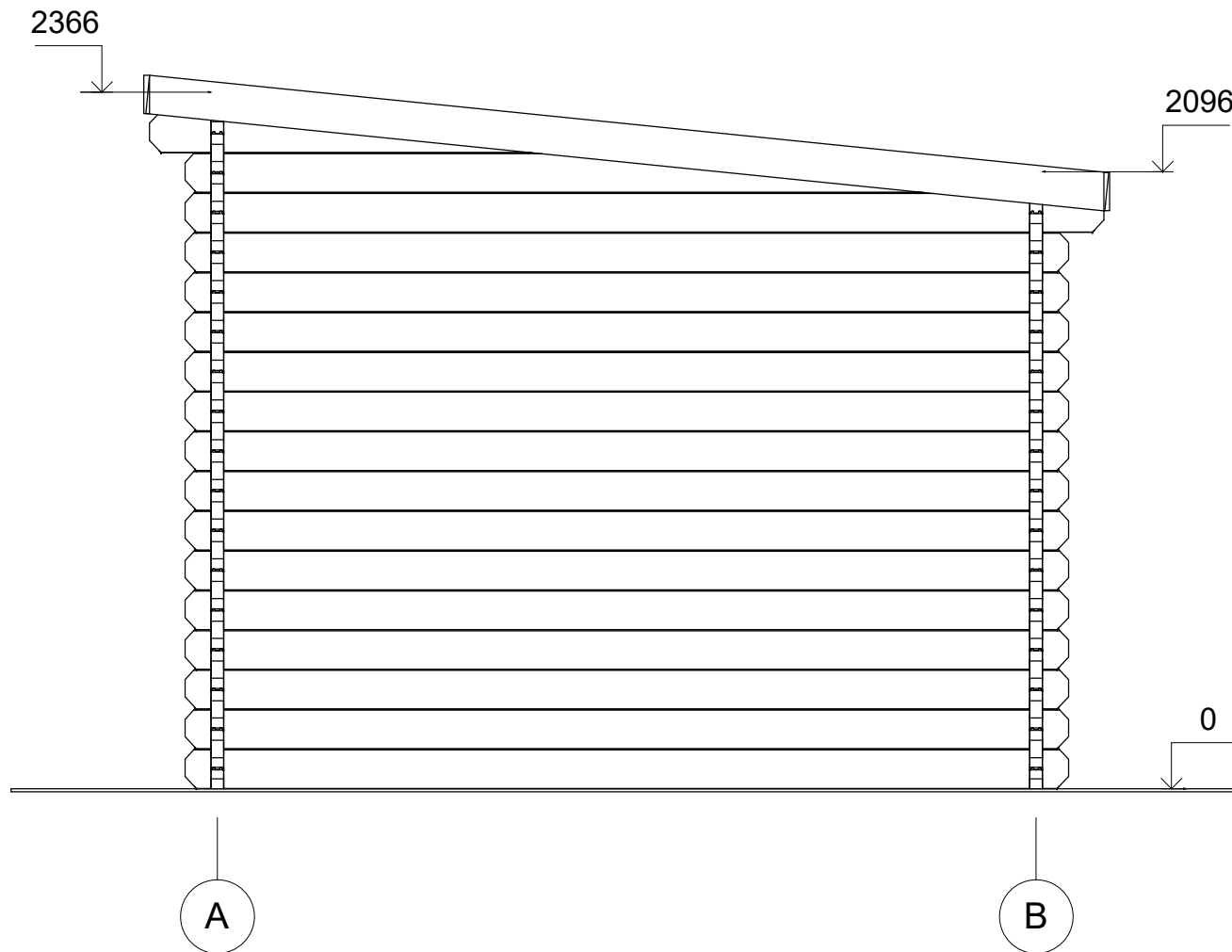
Profile	44x135mm	Project	44_SN8_5x3	Scale
	2017-03-20 14:39:46	Drawing name	VERTICAL SECTION 1-BA	1 : 25

# PLAN DE COUPE



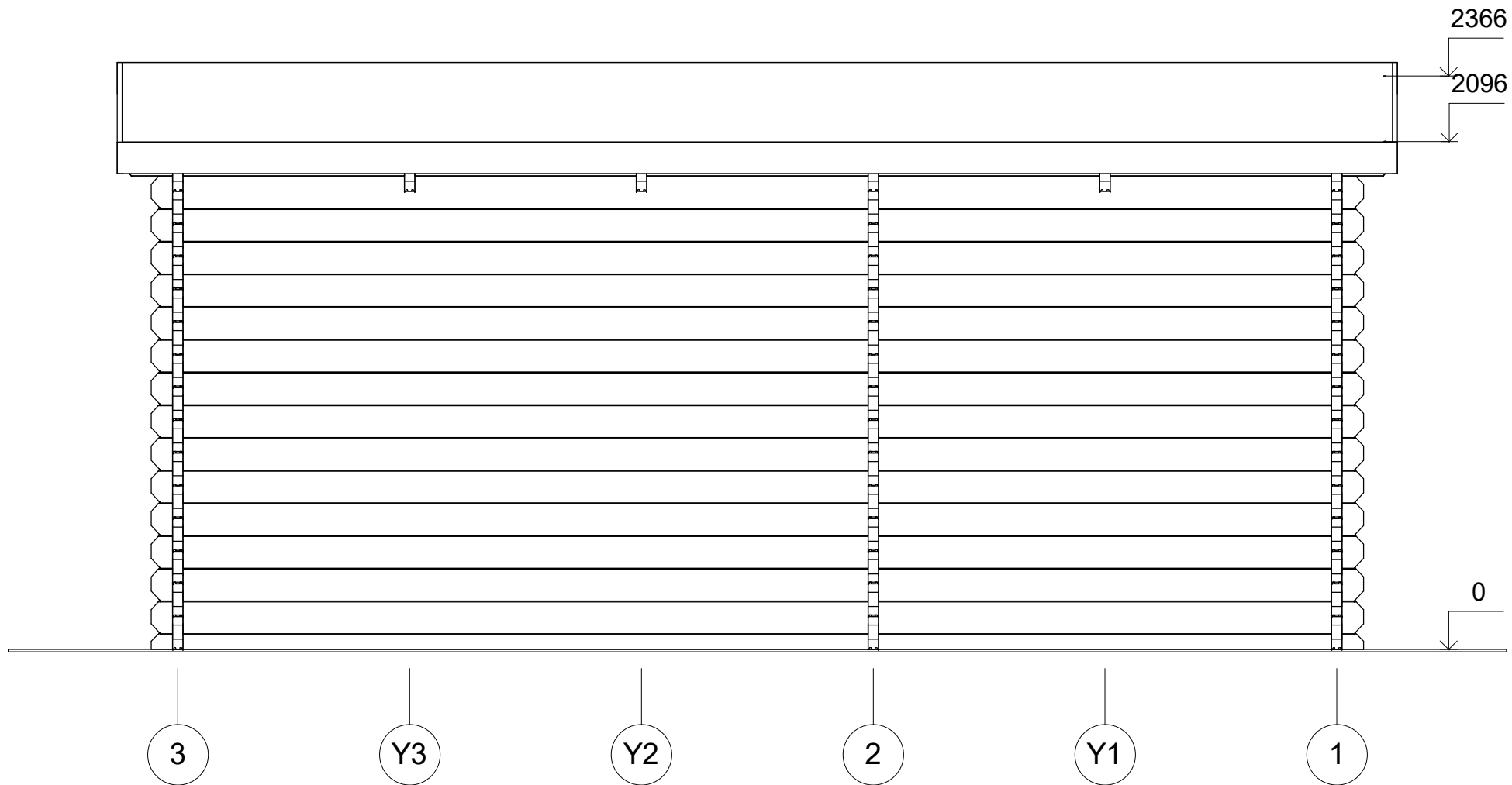
Profile	44x135mm	Project	44_SN8_5x3	Scale	1 : 25
	2017-03-20 14:39:46	Drawing name	VERTICAL SECTION A-13		

# FAÇADE



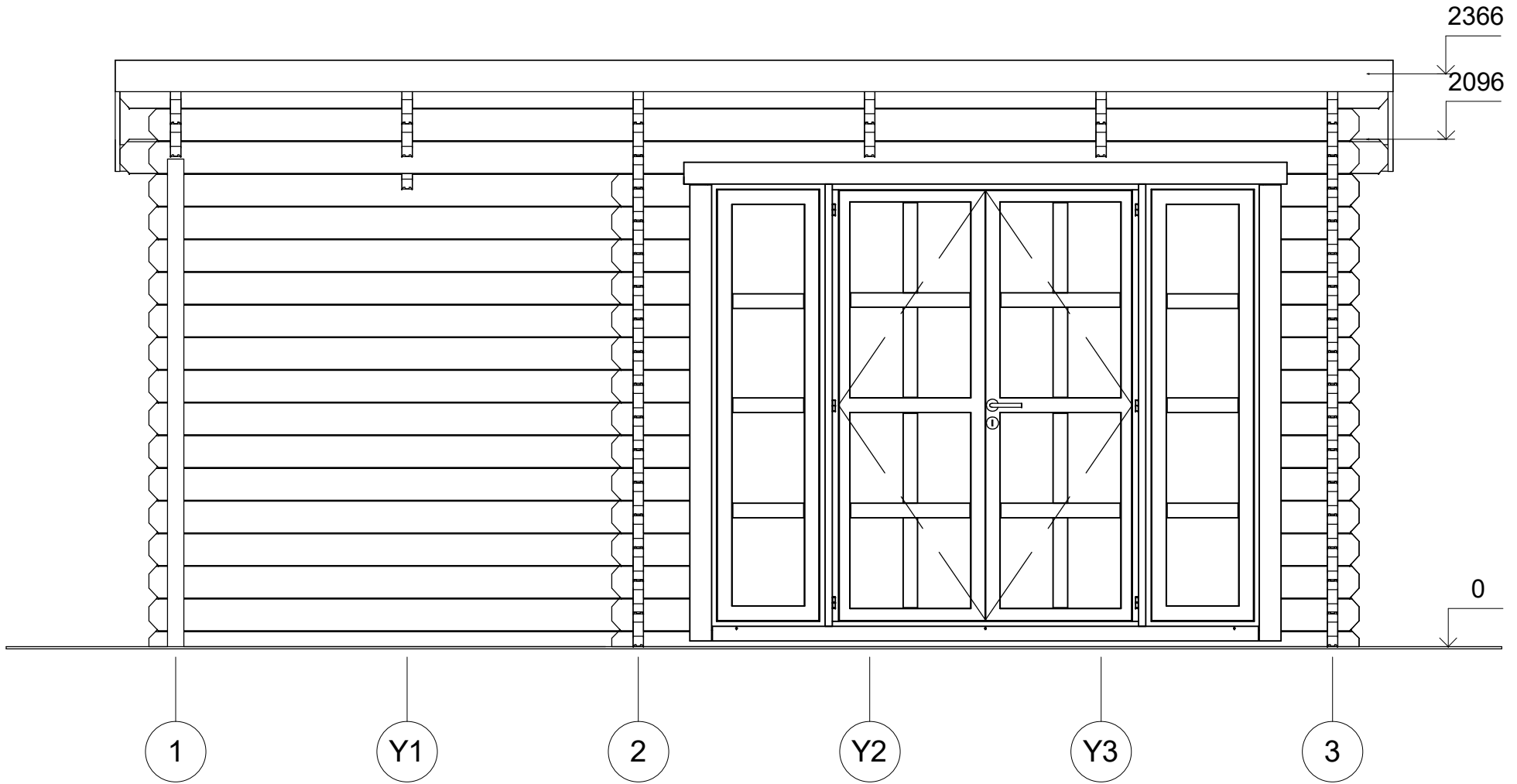
Profile	44x135mm	Project	44_SN8_5x3	Scale
	2017-03-13 09:32:51	Drawing name	FAÇADE AB	1 : 25

# FAÇADE



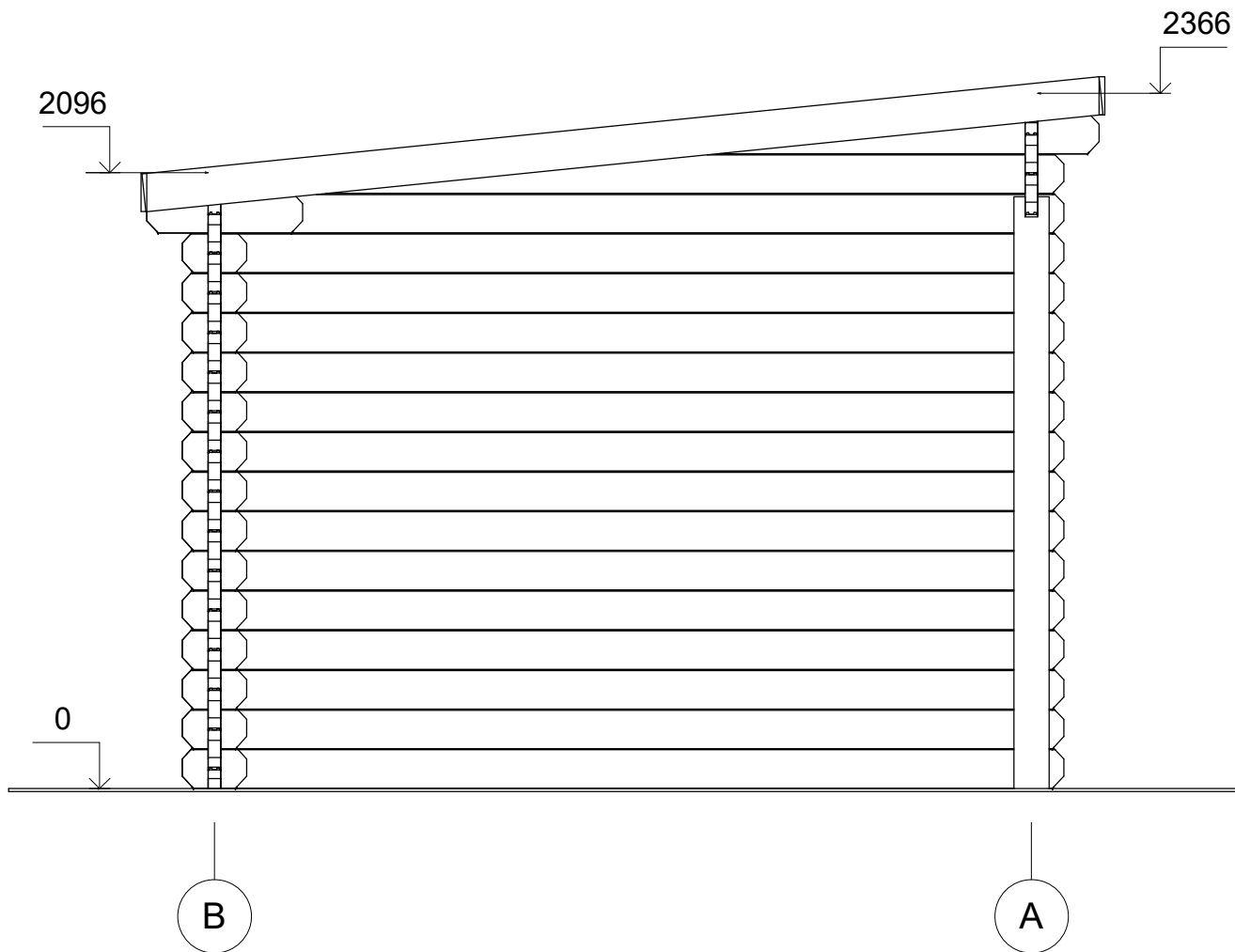
Profile	44x135mm	Project	44_SN8_5x3	Scale
	2017-03-13 09:32:51	Drawing name	FAÇADE 31	1 : 25

# FAÇADE



Profile	44x135mm	Project	44_SN8_5x3	Scale
	2017-03-13 09:32:52	Drawing name	FAÇADE 13	1 : 25

# FAÇADE



Profile	44x135mm	Project	44_SN8_5x3	Scale
	2017-03-13 09:32:52	Drawing name	FACADE BA	1 : 25