

# ASSORTIMENT DE PRODUCTION, PLANS ET DESCRIPTION TECHNIQUE



**ROMERY**  
**44\_SN14\_5x4**

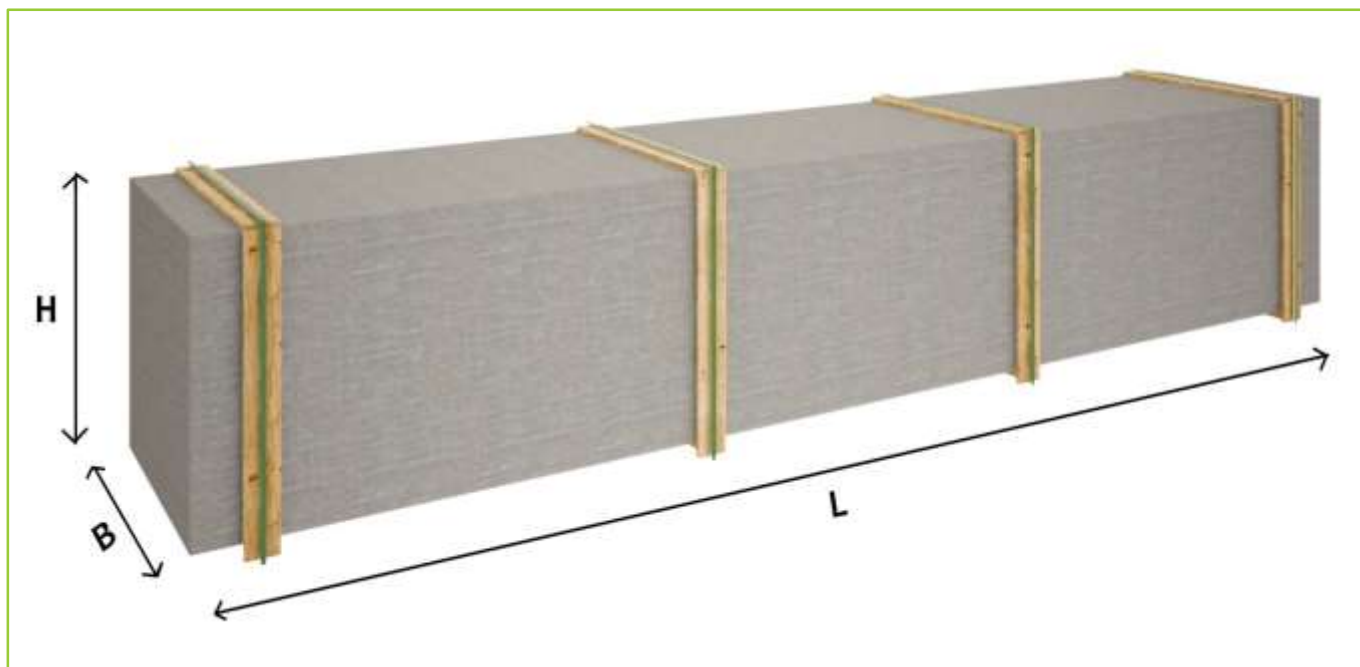


# Description technique



DÉSIGNATION	CARACTÉRISTIQUE
Epaisseur des murs	44 mm
Dimensions totales des madriers	5x4 m
Hauteur des murs	2032 mm
Hauteur de faitage	2572 mm
Surface de plancher	17,70 m <sup>2</sup>
Surface hors tout	26,83 m <sup>2</sup>
Pente du toit	13 ° =23 %
Charge de toiture	150 kg/m <sup>2</sup>
Fenêtre	Sens d'ouverture à vérifier selon le plan du projet
Porte	Sens d'ouverture à vérifier selon le plan du projet
Porte garage	Sens d'ouverture à vérifier selon le plan du projet
Type de vitrage	Double vitrage
Sortie de toit	à vérifier selon le plan du projet
Surface extérieur des murs	42,00 m <sup>2</sup>
Surface intérieur des murs	42,00 m <sup>2</sup>
Humidité du bois	~ 18 %

# Emballage du produit



## Taille du colis

H 620 x B 1200 x L 5000 mm = 1260 kg

SARL CHALET PRO  
187, Route de la Féclaz  
73230 Saint Alban Leysse

Tel.: 06 20 21 82 64  
Email : ventes@chaletpro.fr  
www.chaletpro.fr

SIRET : 833 382 070 00013  
TVA : FR31833382070

# Assortiment du produit



## S-1A

- Isolant anti-humidité sous les poutrelles (lambourdes)
- \* Poutrelles pour dalle ou plaque de béton
- Plancher d'épicéa à partir de 18 mm avec languette rainurée
- Plinthes de sol
- Madriers d'épicéa 44 mm avec double languette rainurée
- Charpente de toiture d'épicéa. Planches de toit de 18 mm avec languette rainurée
- Ensemble d'éléments en bois de finition : planches de rive, bords de toiture, corniche et bords de plafond
- Couverture de toiture bitumé
- Pièces pour fixation : visses d'ancrage, visses de fixation, mèche à bois spirale, clous, boulons, raccord à angle
- Matériel d'étanchéité pour structure en bois : bande d'étanchéité pour menuiseries, mastic d'étanchéité pour angles extérieures, languette et rainures
- Design extérieur des menuiseries à vérifier selon la conception du projet
- Barre de seuil pour les portes d'entrée
- Portes et fenêtres en double vitrage (thermo), portes intérieures sans seuil, ouverture de fenêtres vers l'extérieur, sens d'ouverture de portes, à vérifier selon la conception du modèle
- Double joint d'étanchéité anti-vent pour fenêtres et portes, ensemble de poignée, serrure et double clé

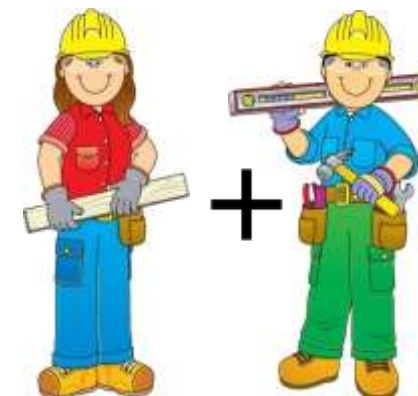
### **Remarque:**

\* - Le fabricant se réserve le droit de choisir l'une des dimensions suivantes : 34 x 60 mm, 44 x 60 mm ou 45 x 45 m

# Recommandations pour l'assemblage



- Nous recommandons que l'assemblage soit effectué par au moins deux personnes, pour des raisons de sécurité.
- L'assemblage doit être effectué conformément aux instructions.
- Nous conseillons d'effectuer l'assemblage pendant un beau temps. Il est important que les madriers soient protégés des intempéries et des rayons directs du soleil.
- Une fois votre abri de jardin assemblé, il est important d'appliquer un traitement de protection ou une peinture aux éléments de bois de la structure extérieure.



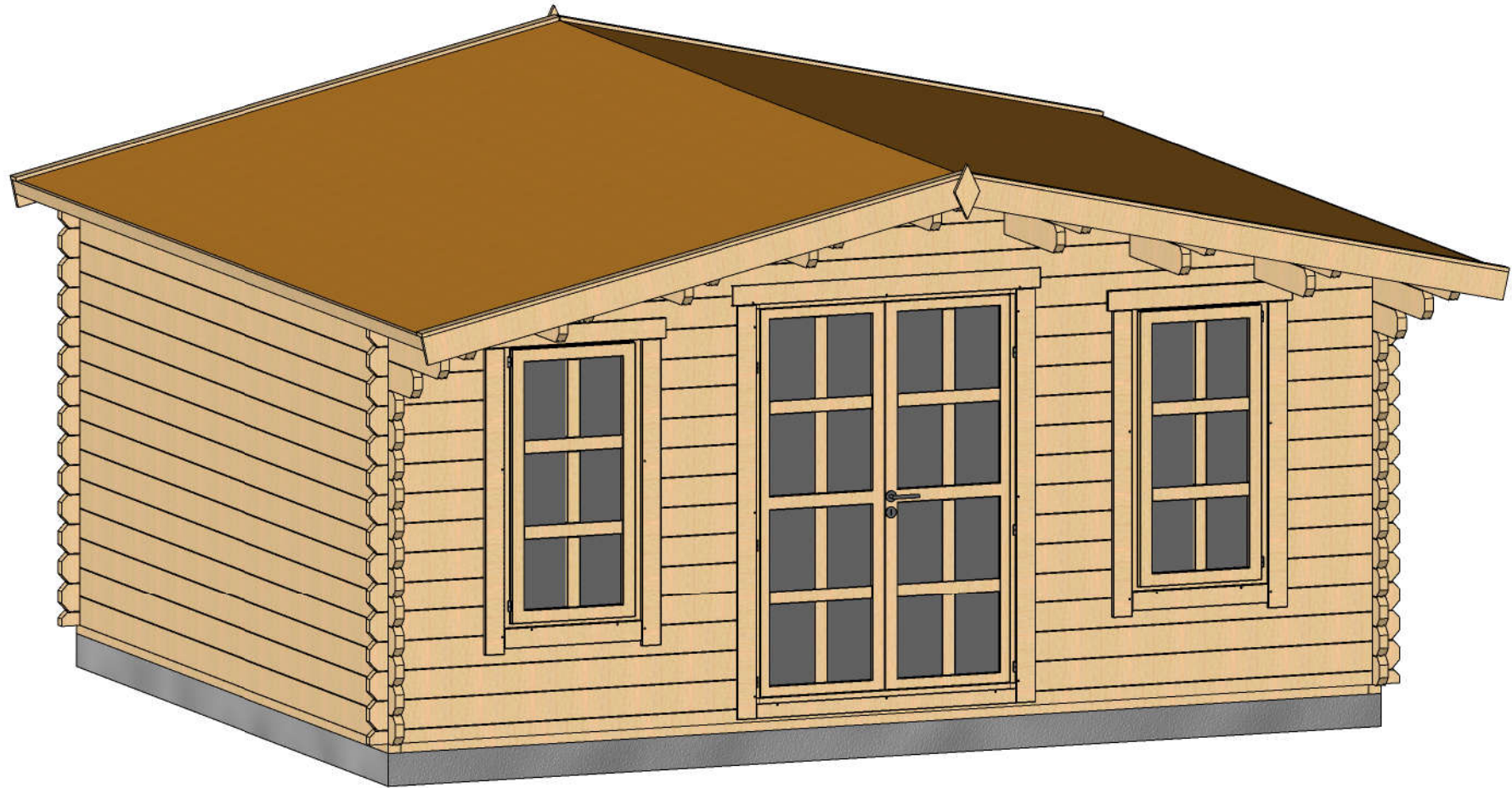
# Services supplémentaires



- Nous vous invitons à profiter des services de nos conseils expérimentés dans le cadre de l'assemblage et de la maintenance.
- Retrouvez nos offres supplémentaires de notre boutique en ligne dans la catégorie « ACCESSOIRES »
  - produit de traitement du bois
  - terrasses sur mesure
  - stores extérieurs/intérieurs pour portes et fenêtres
  - grand choix de bardeaux bitumés
- Boutique en ligne : [www.chaletpro.fr](http://www.chaletpro.fr)

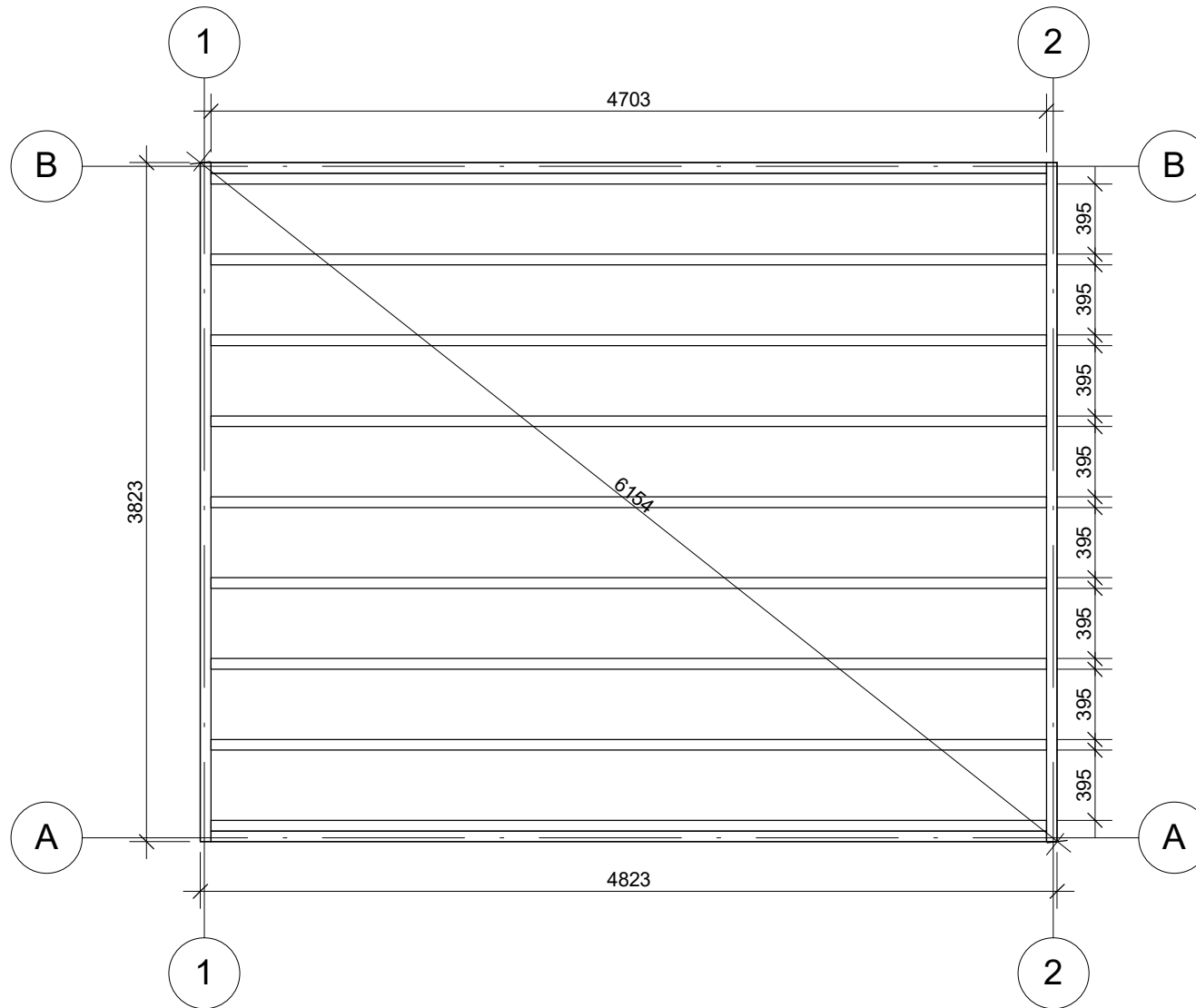


# VISUALISATION 3D



Profile	44x135mm	Project	44_SN14_5x4	Scale
	2017-04-14 14:55:50	Drawing name	3D VISUALIZATION	

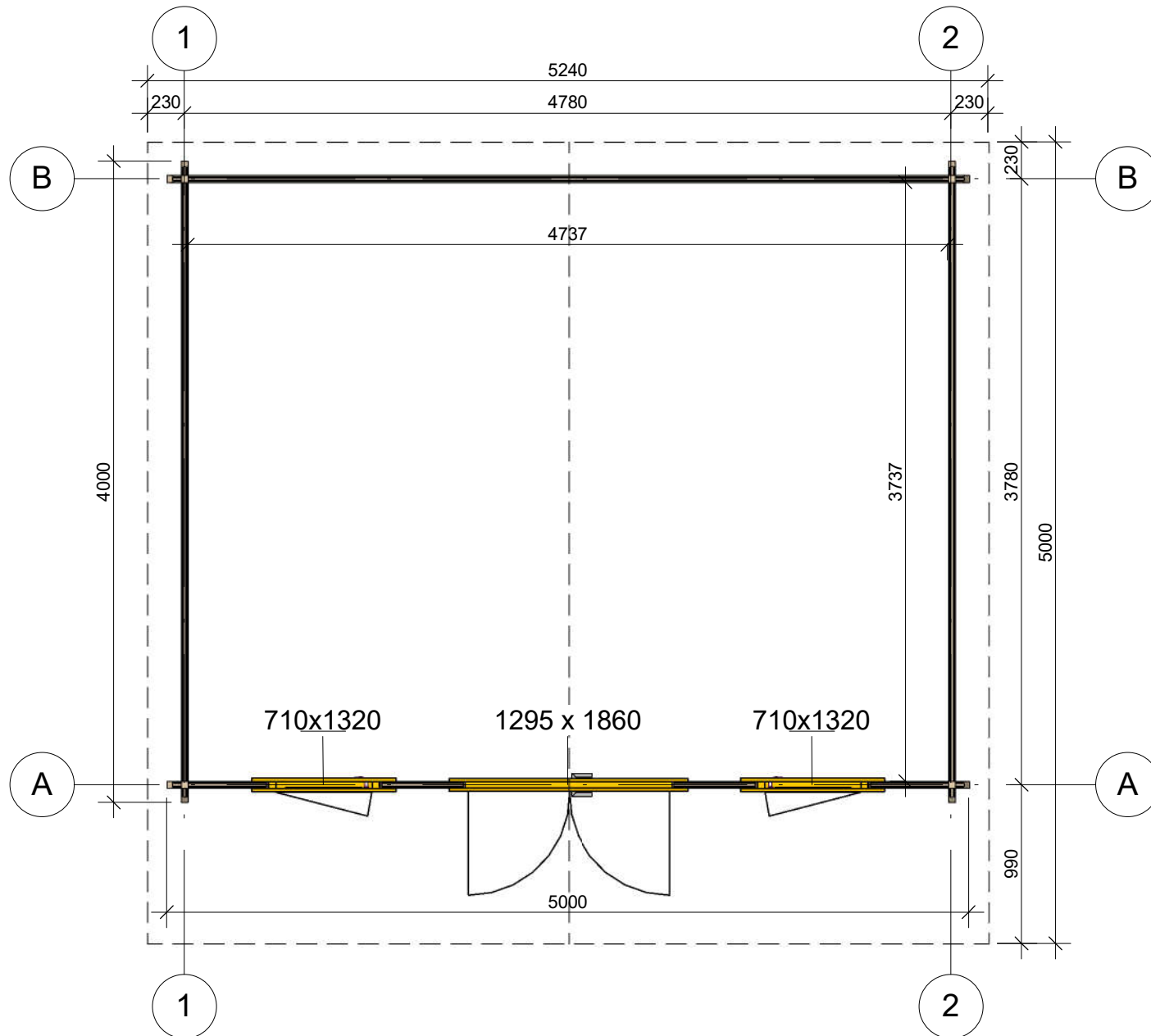
# PLAN DE BASE



Profile	44x135mm	Project	44_SN14_5x4	Scale	1 : 40
	2017-04-14 14:54:04	Drawing name	BASE SIZE		

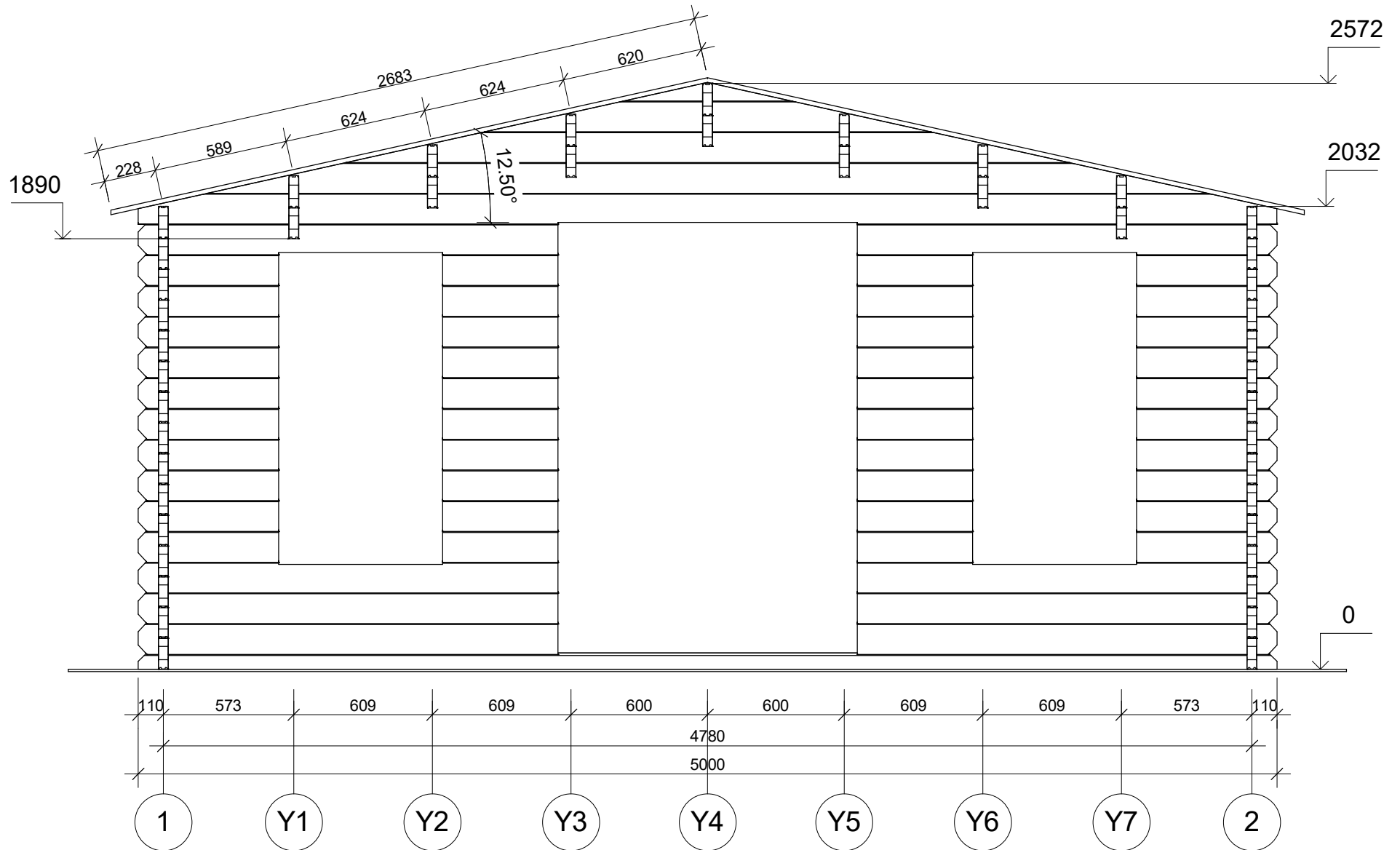


# PLAN DE RDC



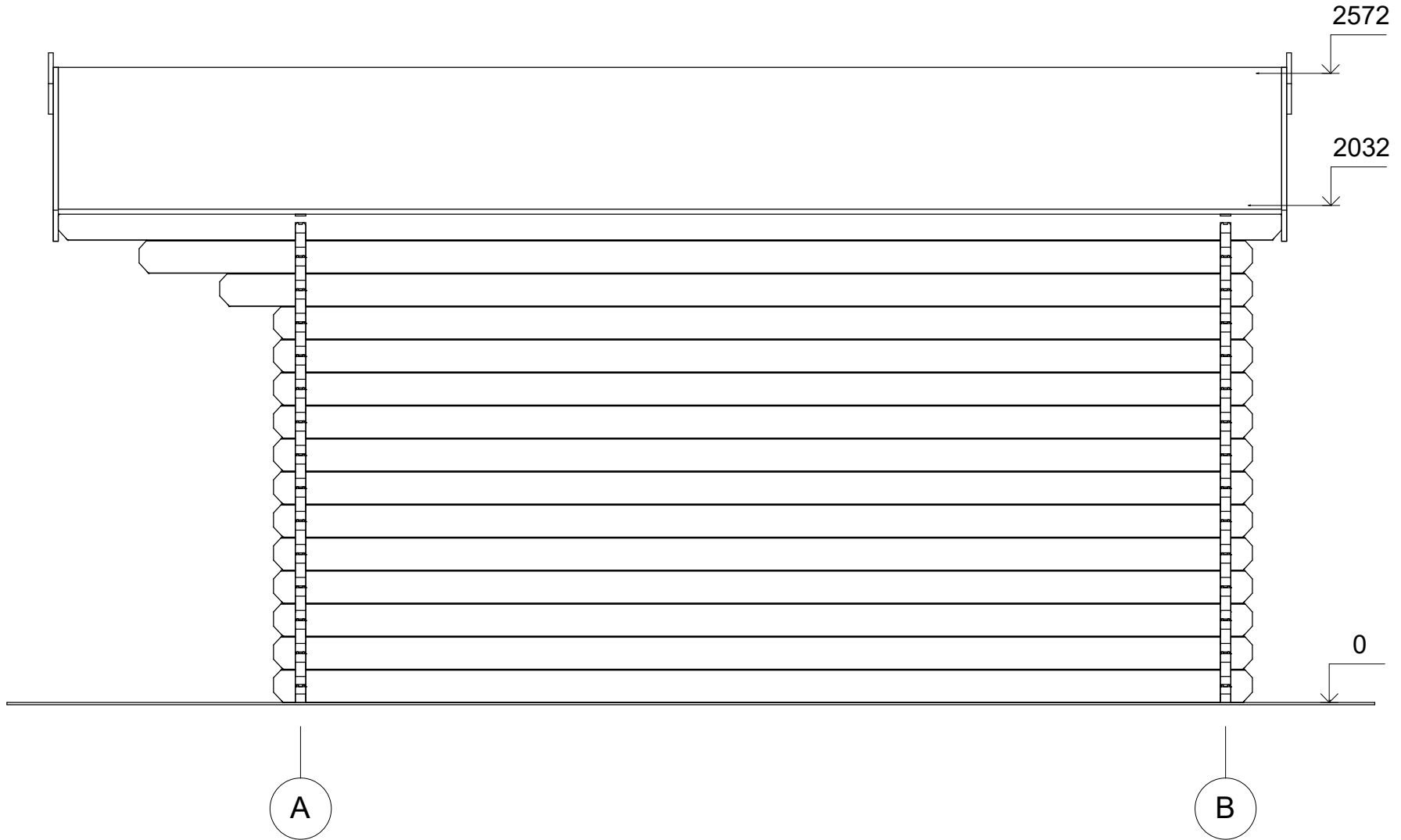
Profile	44x135mm	Project	44_SN14_5x4	Scale	
	2017-04-14 14:53:24	Drawing name	1 FLOOR PLAN		1 : 40

# PLAN DE COUPE



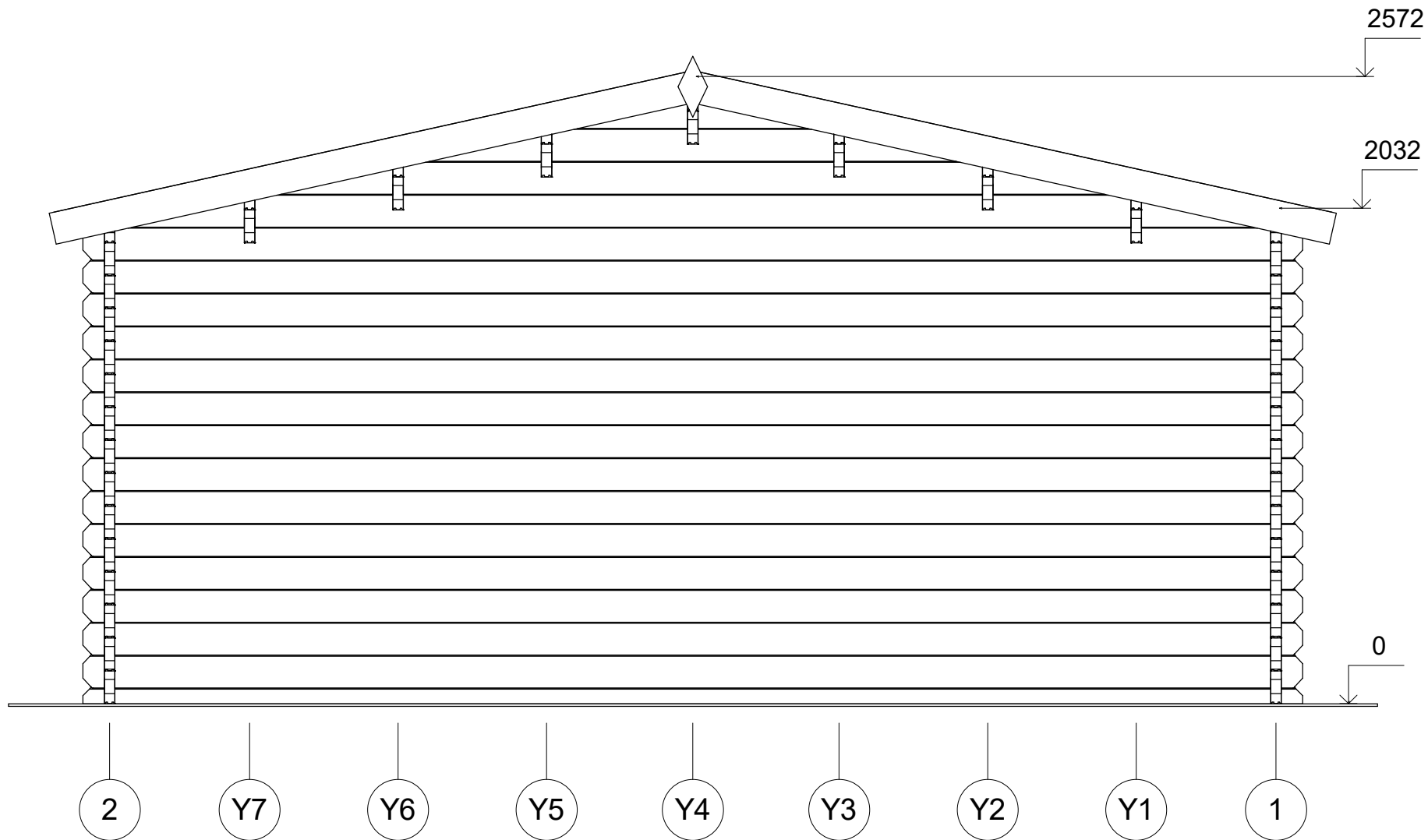
Profile	44x135mm	Project	44_SN14_5x4	Scale	1 : 25
	2017-04-14 16:01:52	Drawing name	VERTICAL SECTION A-12		

# FAÇADE



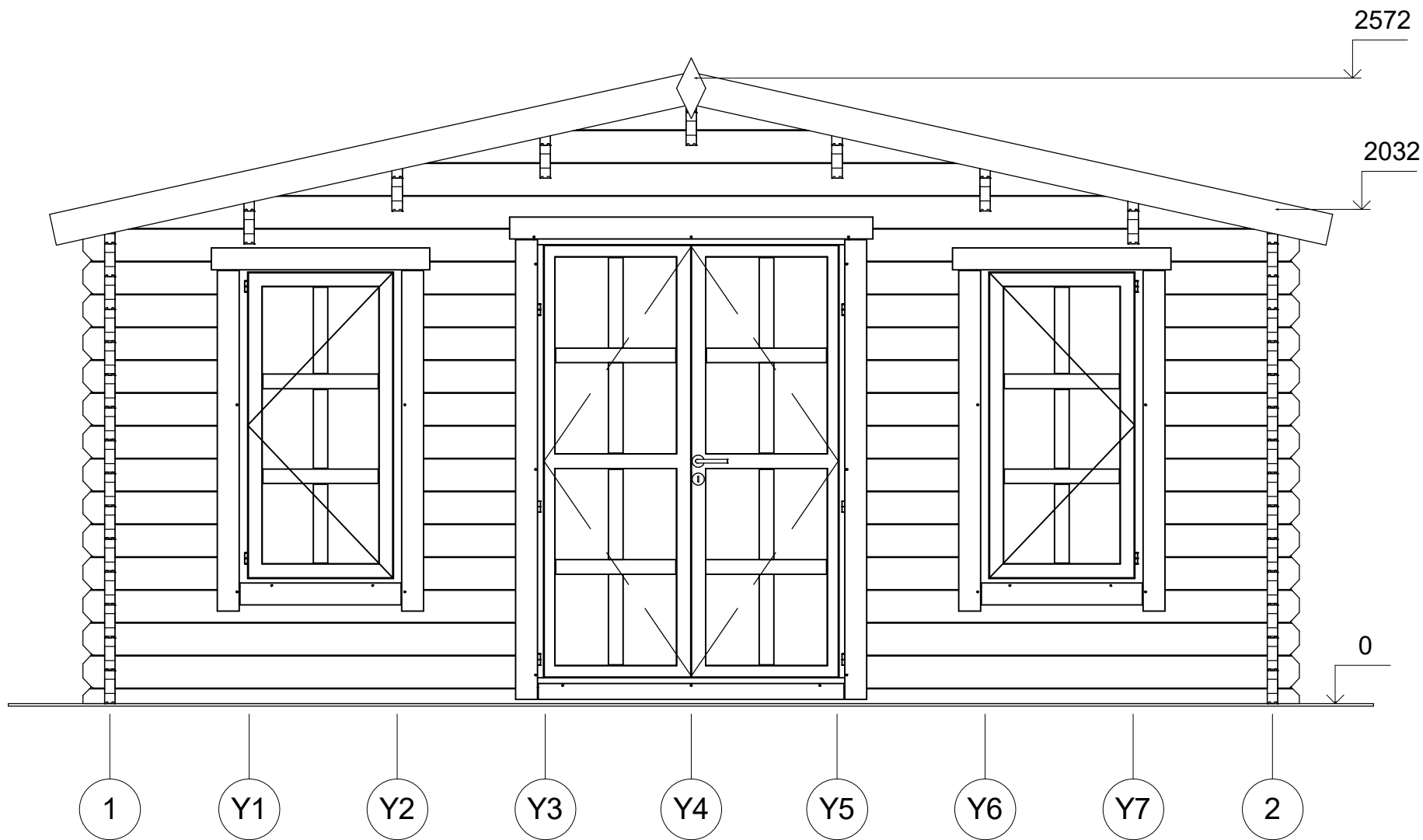
Profile	44x135mm	Project	44_SN14_5x4	Scale
	2017-04-14 15:10:03	Drawing name	FAÇADE AB	1 : 25

# FAÇADE



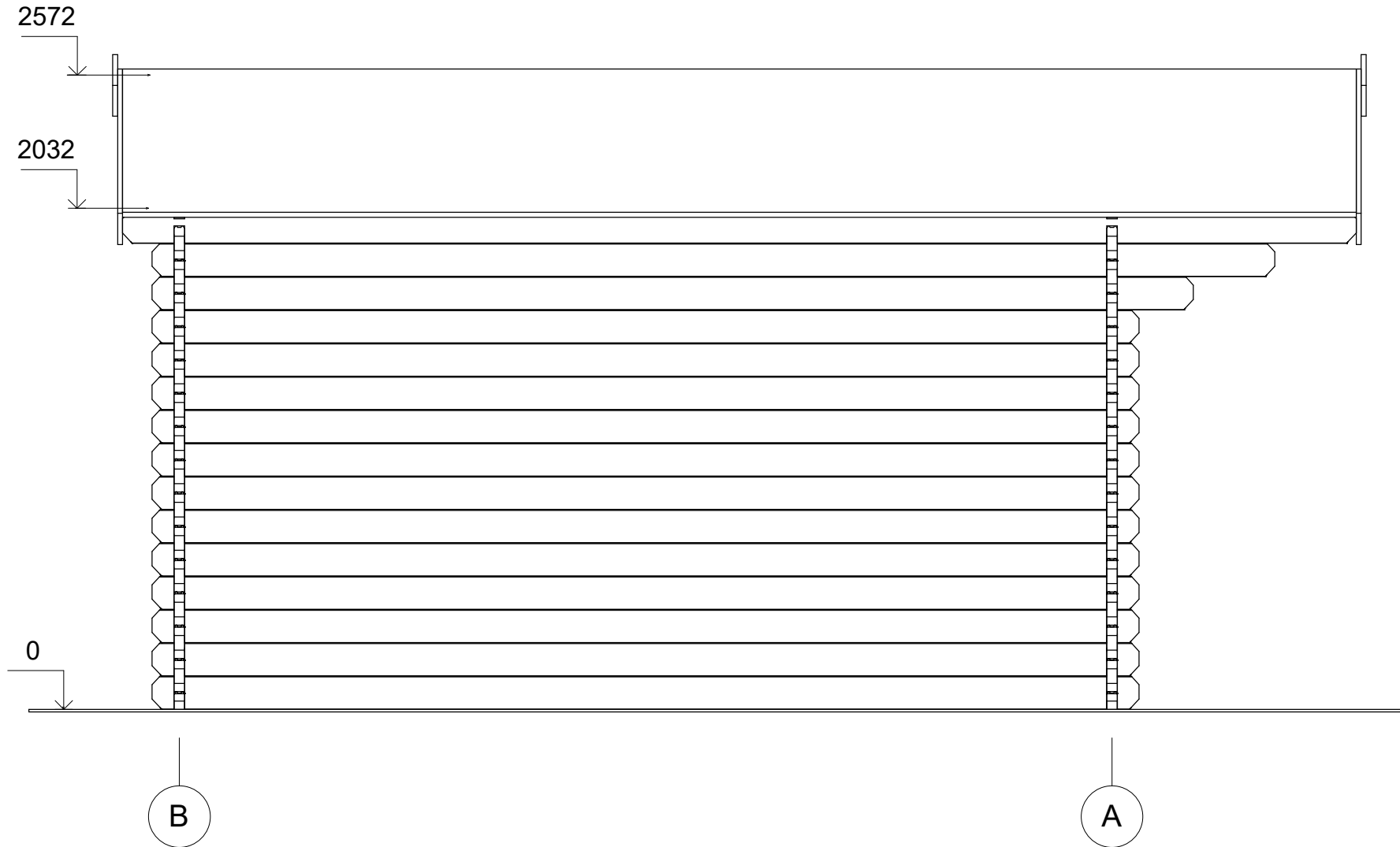
Profile	44x135mm	Project	44_SN14_5x4	Scale
	2017-04-14 15:10:03	Drawing name	FACADE 21	1 : 25

# FAÇADE



Profile	44x135mm	Project	44_SN14_5x4	Scale
	2017-04-14 15:10:04	Drawing name	FAÇADE 12	1 : 25

# FAÇADE



Profile	44x135mm	Project	44_SN14_5x4	Scale	
	2017-04-14 15:10:04	Drawing name	FACADE BA		1 : 25