

# ASSORTIMENT DE PRODUCTION, PLANS ET DESCRIPTION TECHNIQUE



**POLIGNAC**  
**44\_SN17\_4x3**

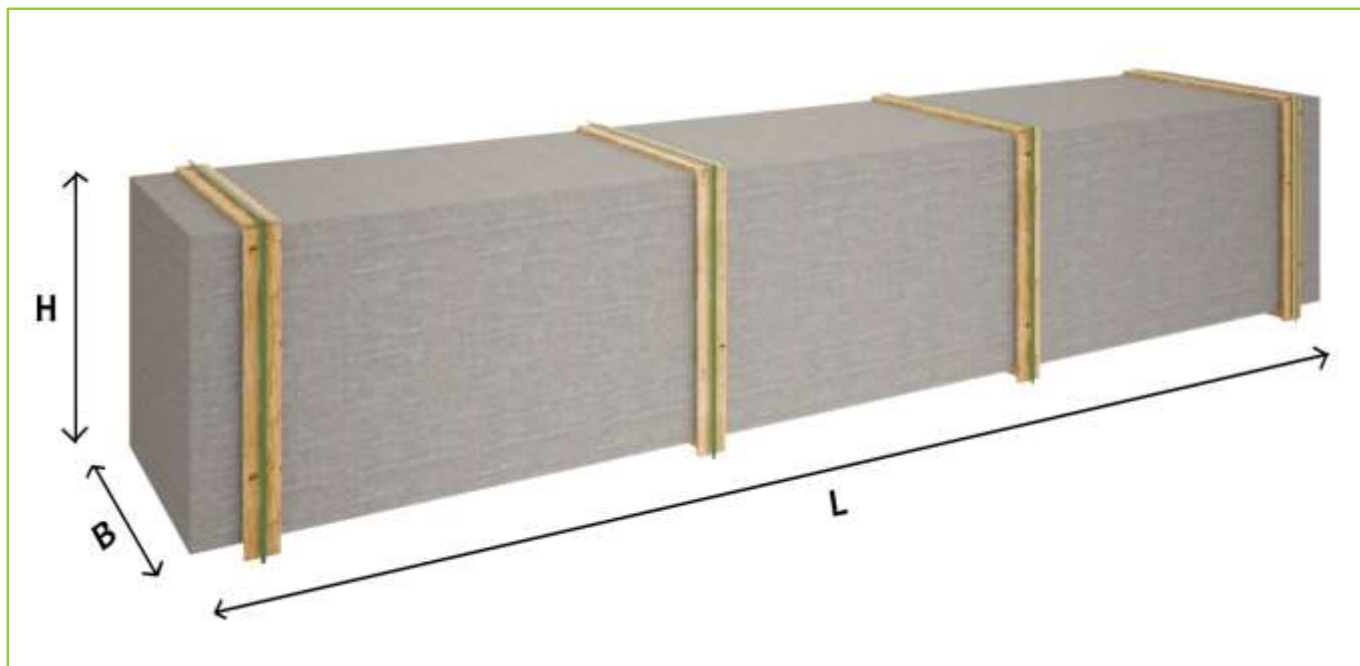


# Description technique



DÉSIGNATION	CARACTÉRISTIQUE
Epaisseur des murs	44 mm
Dimensions totales des madriers	4x3 m
Hauteur des murs	2096 mm
Hauteur de faîtage	2366 mm
Surface de plancher	10,23 m <sup>2</sup>
Surface hors tout	14,32 m <sup>2</sup>
Pente du toit	6 ° =10 %
Charge de toiture	150 kg/m <sup>2</sup>
Fenêtre	Sens d'ouverture à vérifier selon le plan du projet
Porte	Sens d'ouverture à vérifier selon le plan du projet
Porte garage	Sens d'ouverture à vérifier selon le plan du projet
Type de vitrage	Double vitrage
Sortie de toit	à vérifier selon le plan du projet
Surface extérieur des murs	30,10 m <sup>2</sup>
Surface intérieur des murs	30,10 m <sup>2</sup>
Humidité du bois	~ 18 %

# Embalage du produit



## Taille du colis

H 580 x B 1200 x L 4000 mm = 970 kg

# Assortiment du produit



## S-1A

- Isolant anti-humidité sous les poutrelles (lambourdes)
- \* Poutrelles pour dalle ou plaque de béton
- Plancher d'épicéa à partir de 18 mm avec languette rainurée
- Plinthes de sol
- Madriers d'épicéa 44 mm avec double languette rainurée
- Charpente de toiture d'épicéa. Planches de toit de 18 mm avec languette rainurée
- Ensemble d'éléments en bois de finition : planches de rive, bords de toiture, corniche et bords de plafond
- Couverture de toiture bitumé
- Pièces pour fixation : visses d'ancrage, visses de fixation, mèche à bois spirale, clous, boulons, raccord à angle
- Matériel d'étanchéité pour structure en bois : bande d'étanchéité pour menuiseries, mastic d'étanchéité pour angles extérieures, languette et rainures
- Design extérieur des menuiseries à vérifier selon la conception du projet
- Barre de seuil pour les portes d'entrée
- Portes et fenêtres en double vitrage (thermo), portes intérieures sans seuil, ouverture de fenêtres vers l'extérieur, sens d'ouverture de portes, à vérifier selon la conception du modèle
- Double joint d'étanchéité anti-vent pour fenêtres et portes, ensemble de poignée, serrure et double clé

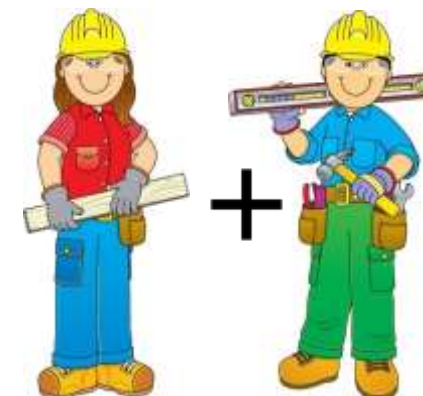
### **Remarque:**

- - Le fabricant se réserve le droit de choisir l'une des dimensions suivantes : 34 x 60 mm, 44 x 60 mm ou 45 x 45 mm

# Recommandations pour l'assemblage



- Nous recommandons que l'assemblage soit effectué par au moins deux personnes, pour des raisons de sécurité.
- L'assemblage doit être effectué conformément aux instructions.
- Nous conseillons d'effectuer l'assemblage pendant un beau temps. Il est important que les madriers soient protégés des intempéries et des rayons directs du soleil.
- Une fois votre abri de jardin assemblé, il est important d'appliquer un traitement de protection ou une peinture aux éléments de bois de la structure extérieure.



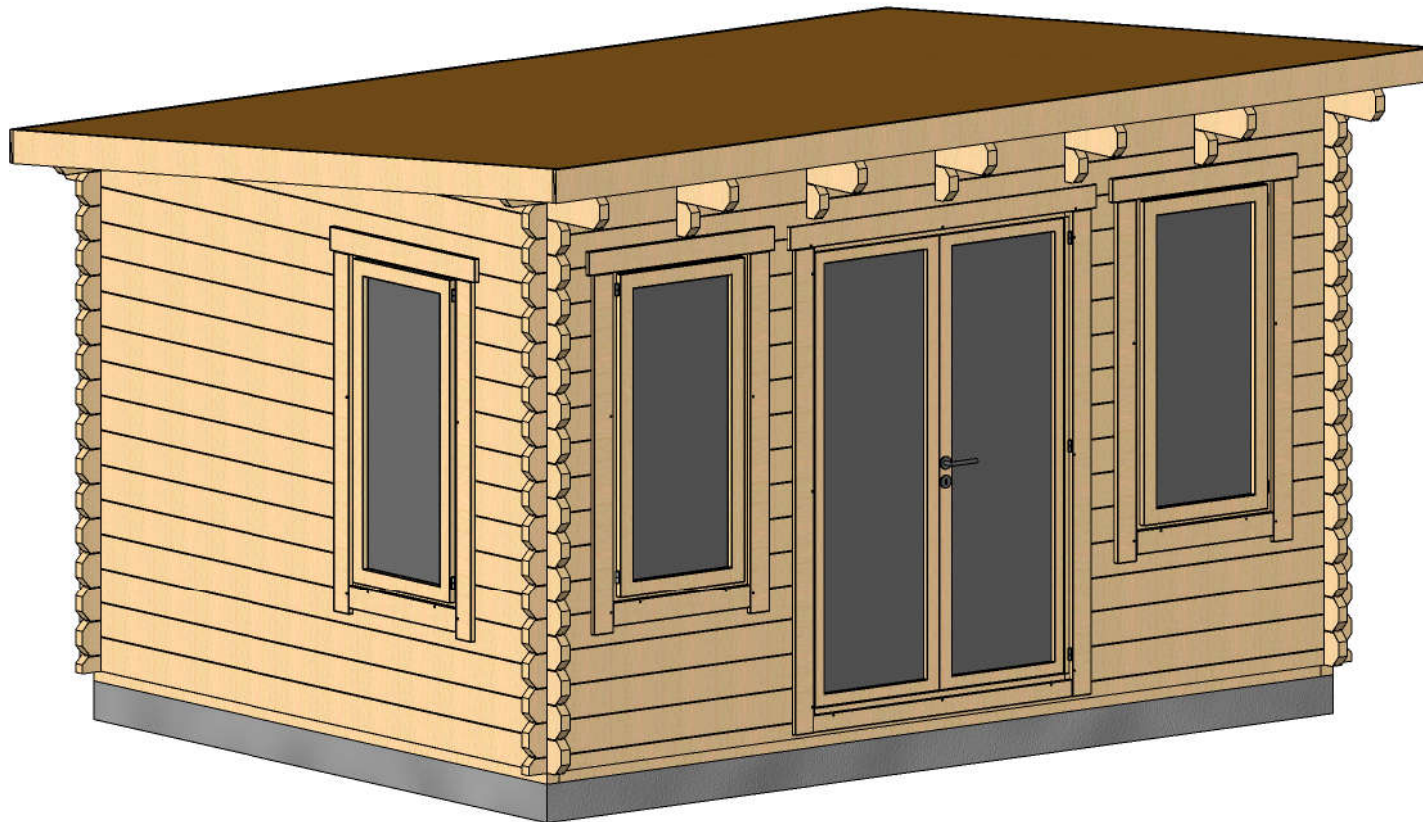
# Services supplémentaires



- Nous vous invitons à profiter des services de nos conseils expérimentés dans le cadre de l'assemblage et de la maintenance.
- Retrouvez nos offres supplémentaires de notre boutique en ligne dans la catégorie « ACCESSOIRES »
  - produit de traitement du bois
  - terrasses sur mesure
  - stores extérieurs/intérieurs pour portes et fenêtres
  - grand choix de bardeaux bitumés
- Boutique en ligne : [www.chaletpro.fr](http://www.chaletpro.fr)

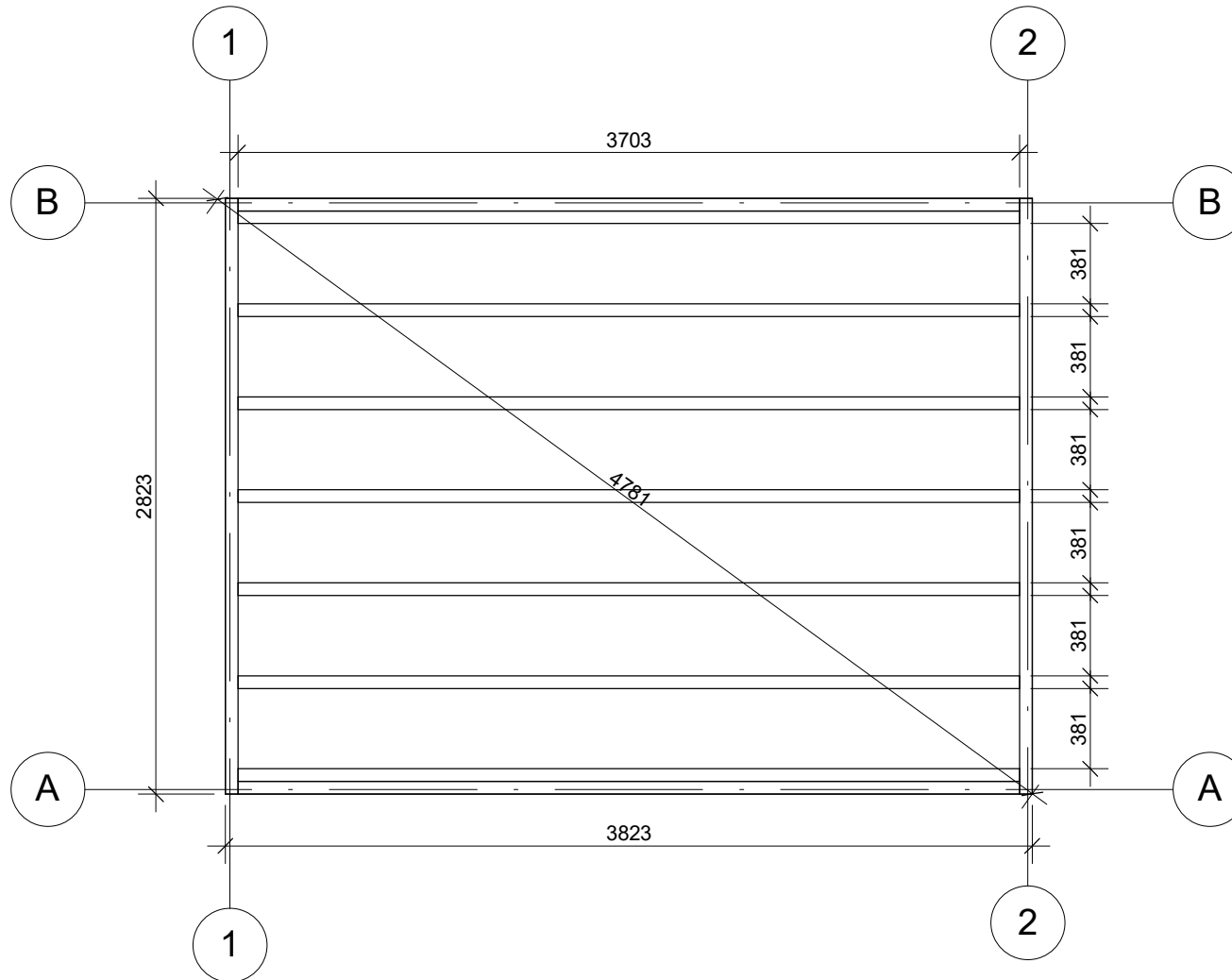


# VISUALISATION 3D



Profile	44x135mm	Project	44_SN17_4x3	Scale
	2017-05-04 16:49:50	Drawing name	3D VISUALIZATION	

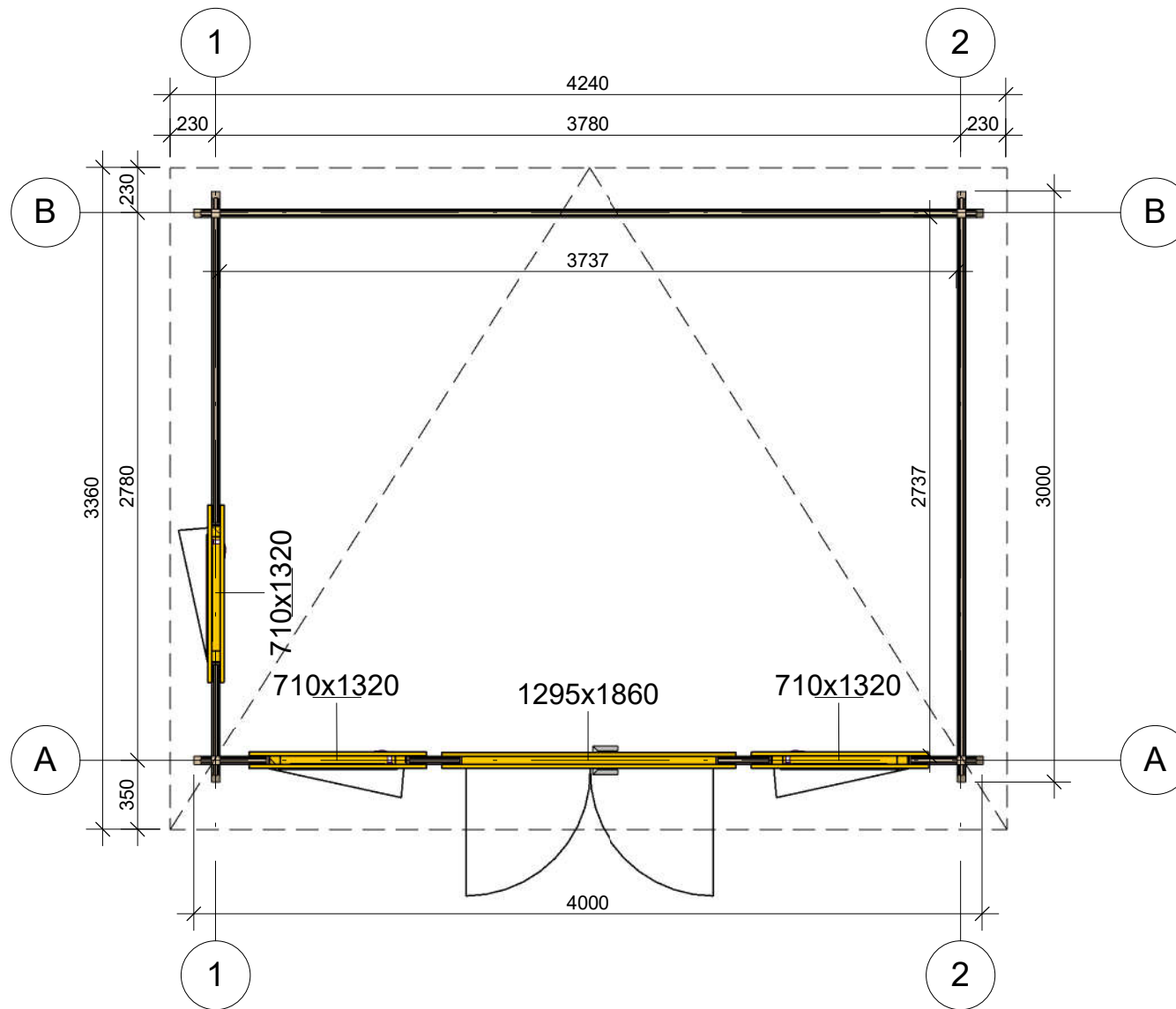
# PLAN DE BASE



Profile	44x135mm	Project	44_SN17_4x3	Scale	
	2017-05-04 16:45:45	Drawing name	BASE SIZE		1 : 35

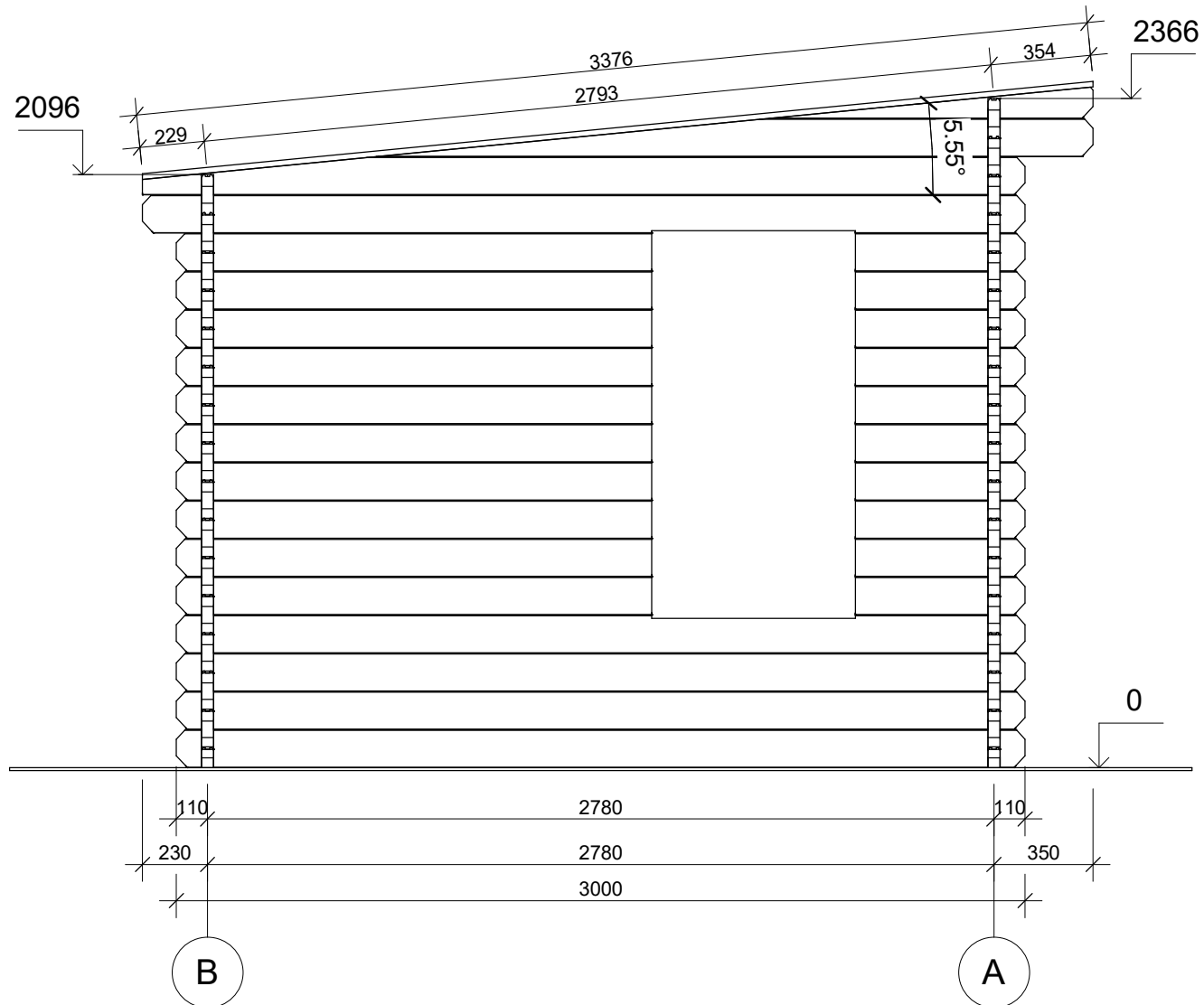


# PLAN DE RDC



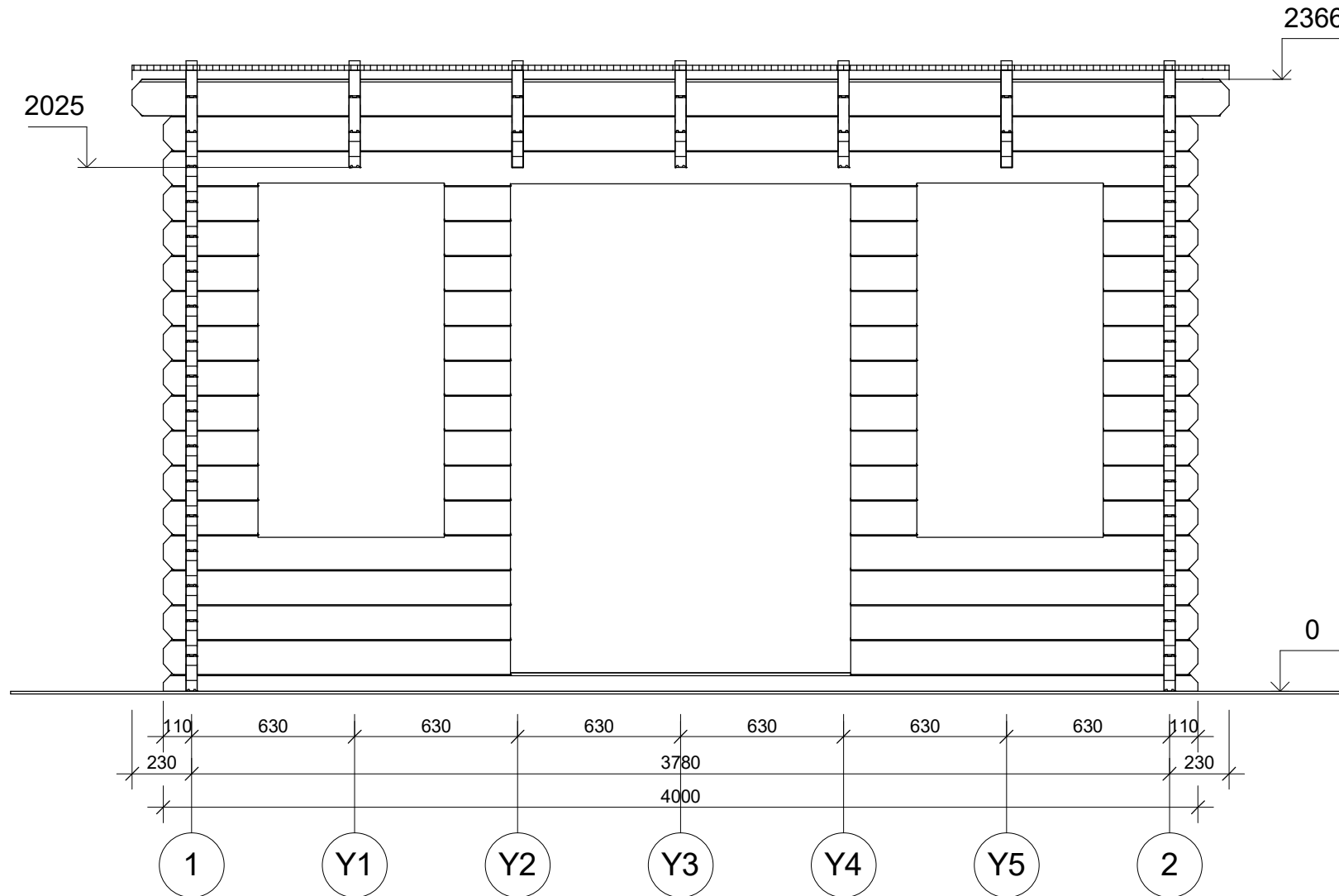
Profile	44x135mm	Project	44_SN17_4x3	Scale	
	2017-05-04 16:45:41	Drawing name	1 FLOOR PLAN	1 : 35	

# PLAN DE COUPE



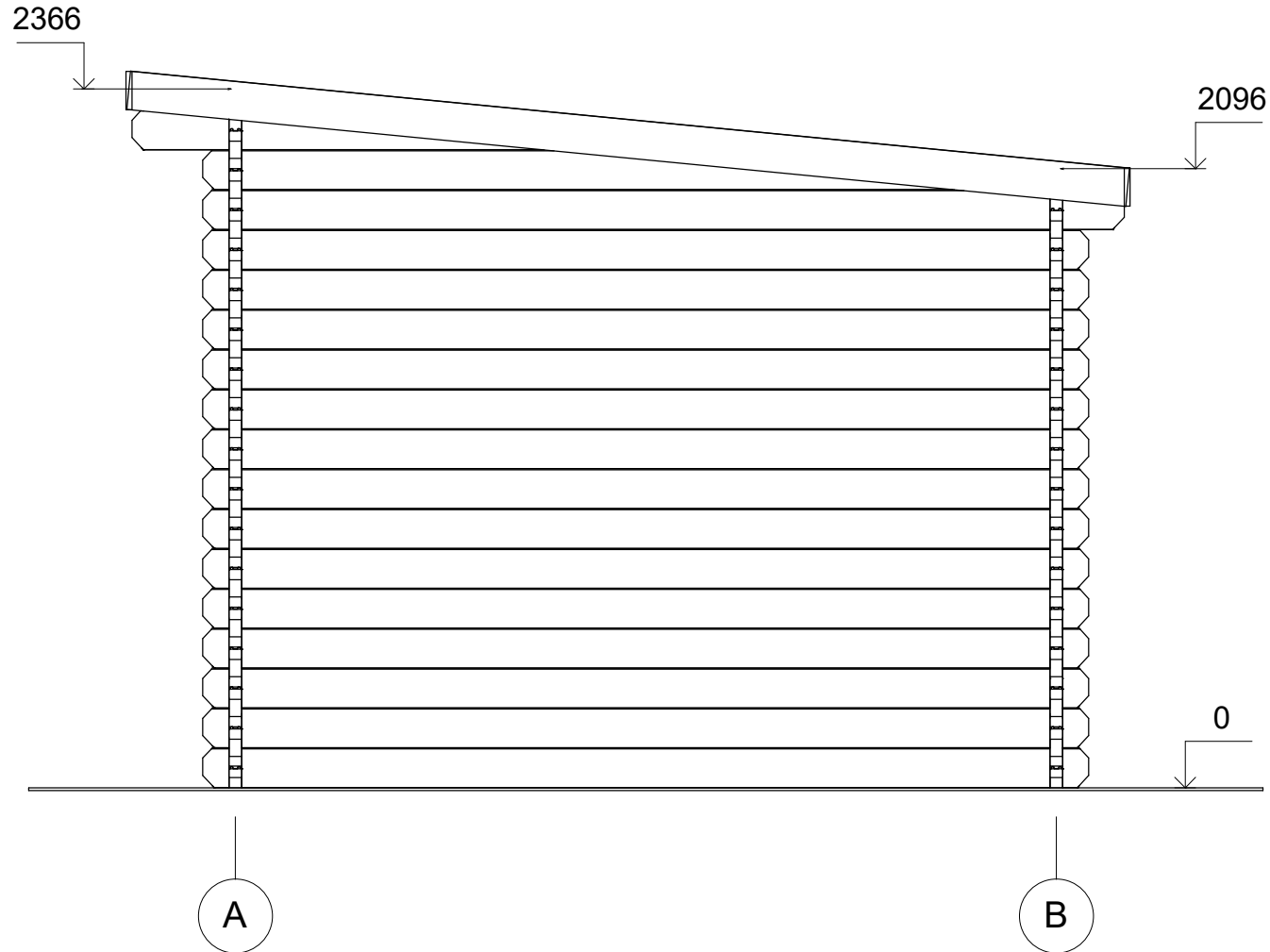
Profile	44x135mm	Project	44_SN17_4x3	Scale	1 : 25
	2017-06-12 09:58:55	Drawing name	VERTICAL SECTION 1-BA		

# PLAN DE COUPE



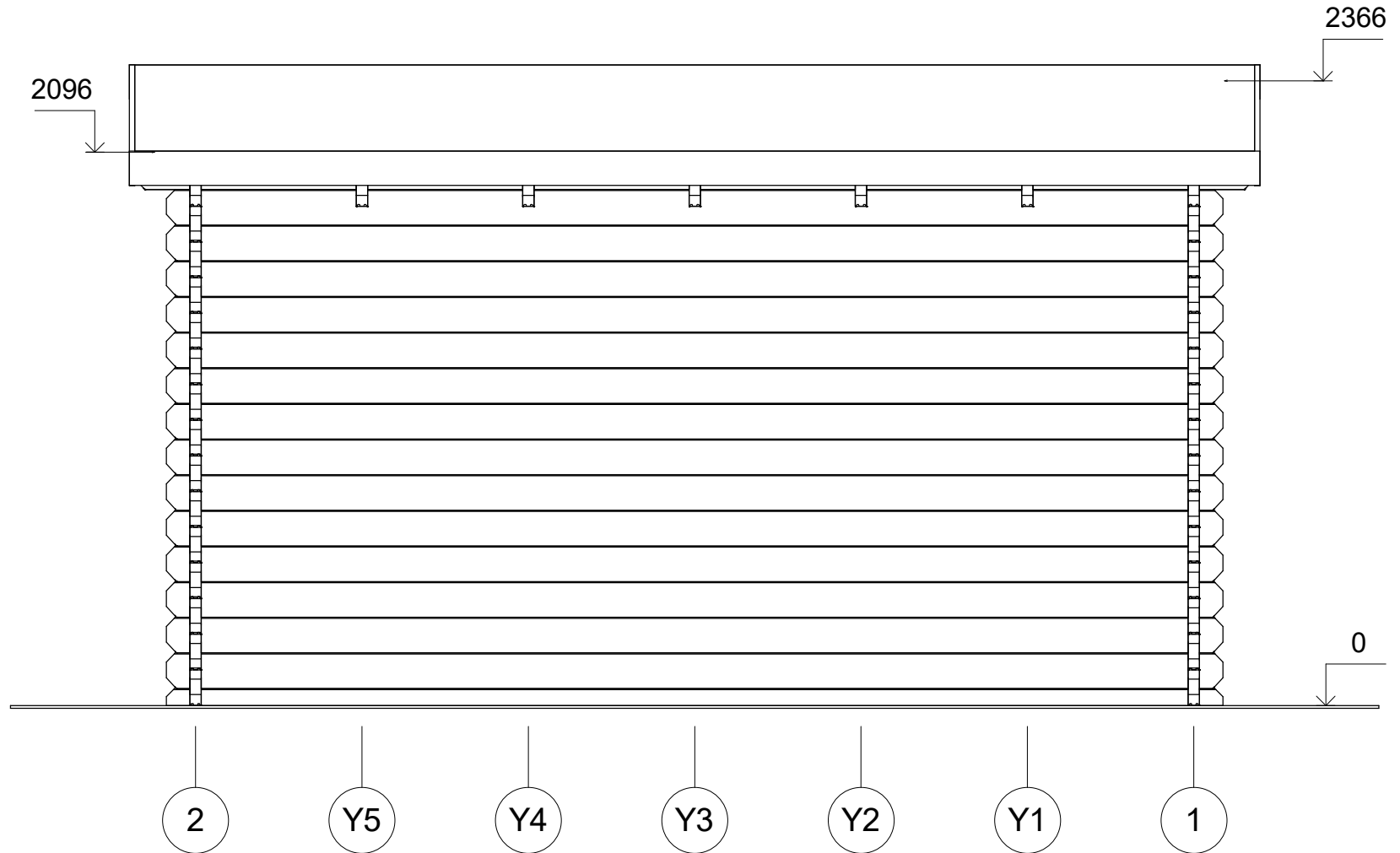
Profile	44x135mm	Project	44_SN17_4x3	Scale	1 : 25
	2017-06-12 09:58:55	Drawing name	VERTICAL SECTION A-12		

# FAÇADE



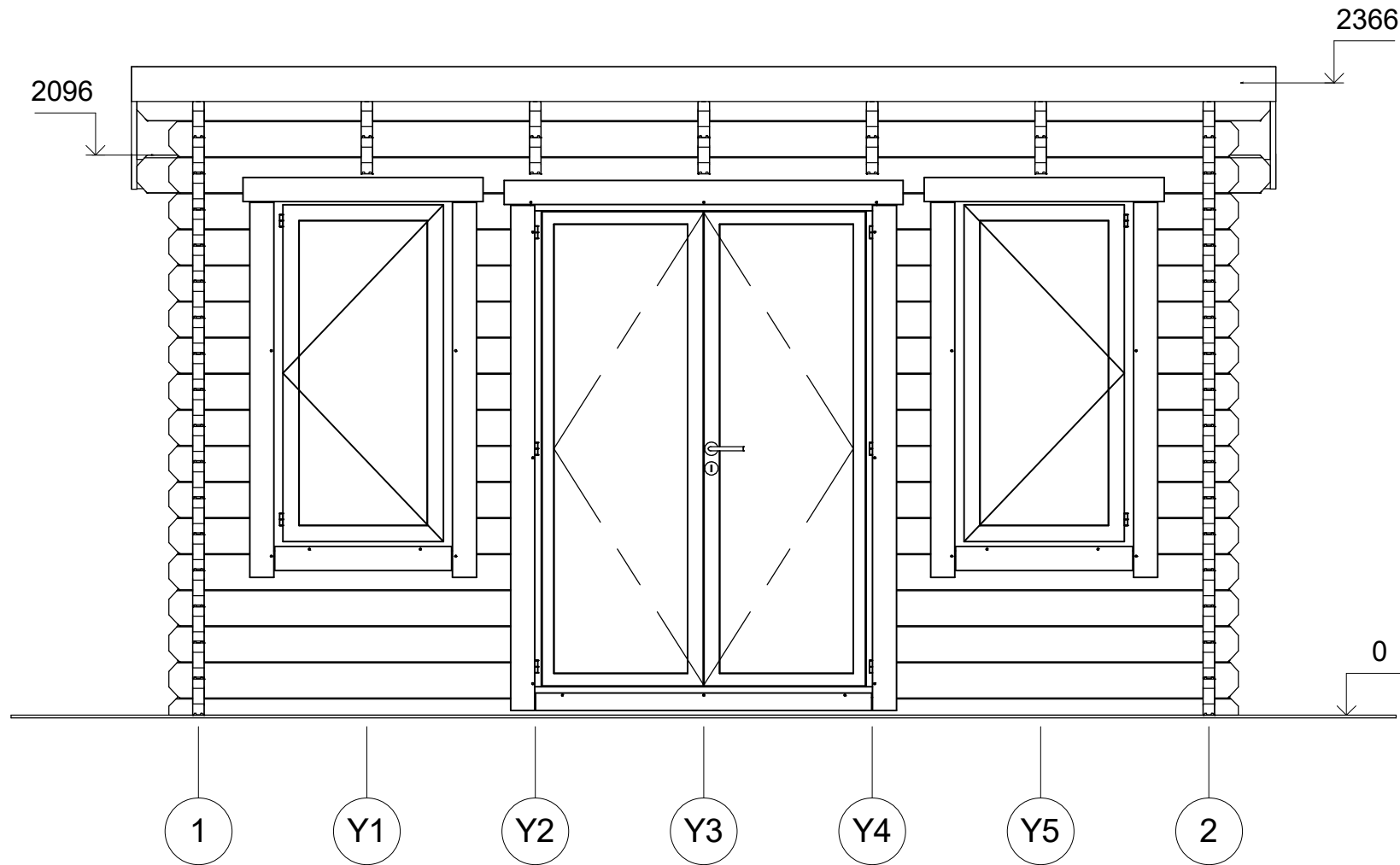
Profile	44x135mm	Project	44_SN17_4x3	Scale
	2017-05-04 16:47:28	Drawing name	FACADE AB	1 : 25

# FAÇADE



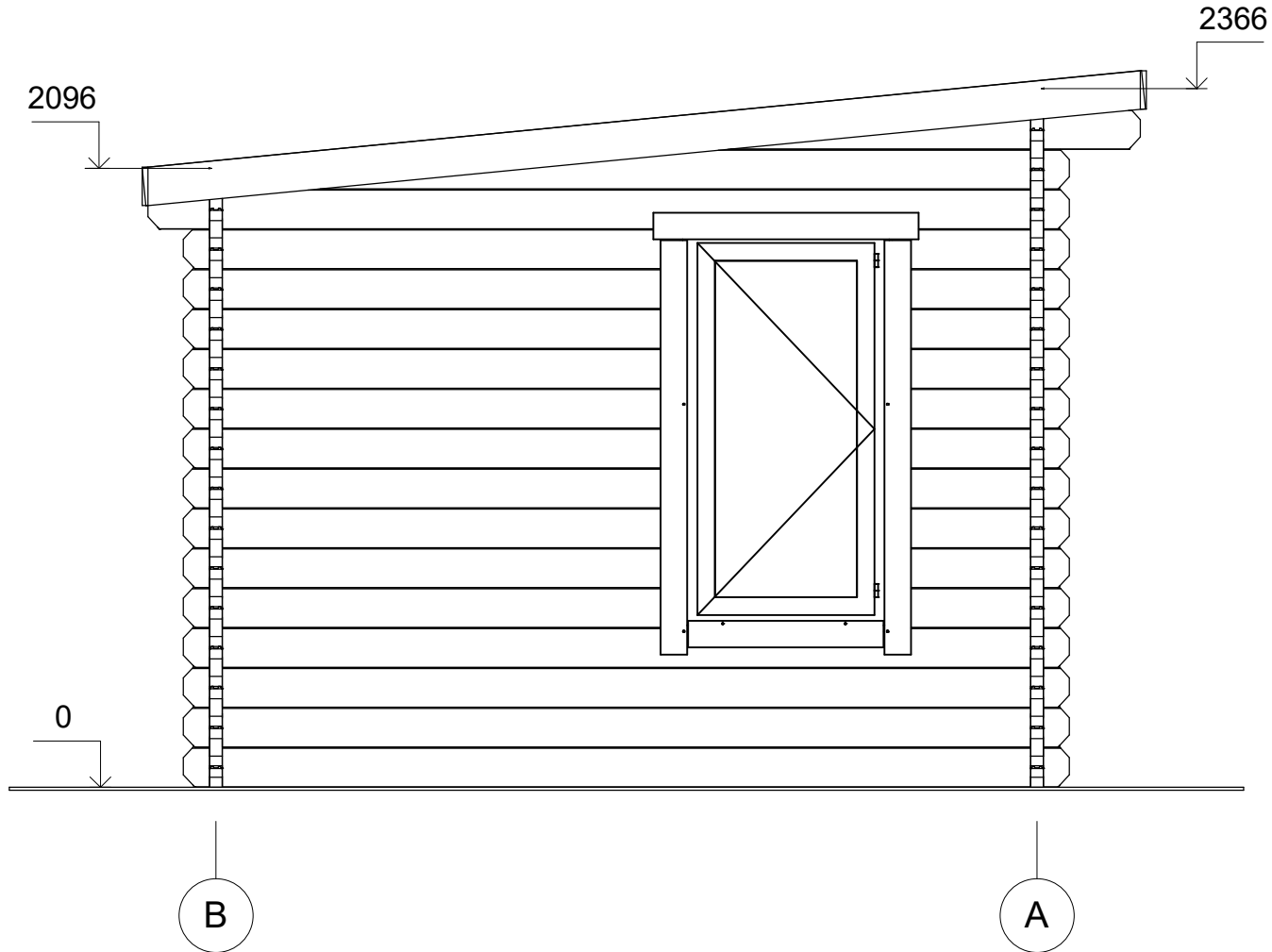
Profile	44x135mm	Project	44_SN17_4x3	Scale
	2017-05-04 16:47:29	Drawing name	FAÇADE 21	1 : 25

# FAÇADE



Profile	44x135mm	Project	44_SN17_4x3	Scale
	2017-05-04 16:47:29	Drawing name	FACADE 12	1 : 25

# FAÇADE



Profile	44x135mm	Project	44_SN17_4x3	Scale
	2017-05-04 16:47:29	Drawing name	FACADE BA	1 : 25