



CHALET  
PRO



**Abri de jardin ORNAC SN17.1**  
**5,7 x 4 m, 34 mm, Kit**  
**d'assemblage PREMIUM**

Produit #SN17.1\_5,7x4\_34

**5070.00 €**

~~5440.00 €~~ / Economisez : 370.00 €

Le prix sans options le plus bas pendant 30 derniers jours **5440.00 €**

Le prix valable 15 jours

<https://chaletpro.fr/abri-de-jardin-ornac-sn17-1>



Tel.: 04 85 44 00 20  
Email: [ventes@chaletpro.fr](mailto:ventes@chaletpro.fr)  
[www.chaletpro.fr](http://www.chaletpro.fr)

| DÉSIGNATION                     | CARACTÉRISTIQUE                                     |
|---------------------------------|---|
| Epaisseur des murs              | 34 mm   |
| Dimensions totales des madriers | 5,7 x 4 m   |
| Hauteur des murs                | 1958 mm   |
| Hauteur de faîtage              | 2363 mm   |
| Surface de plancher             | 20,4 m <sup>2</sup>                                 |
| Surface de toit                 | 24,9 m <sup>2</sup>                                 |
| Pente de toit                   | 6° = 10 %   |
| Charge de toiture               | 150 kg/m <sup>2</sup>                               |
| Fenêtre                         | Sens d'ouverture à vérifier selon le plan du projet |
| Porte                           | Sens d'ouverture à vérifier selon le plan du projet |
| Porte garage                    | Sens d'ouverture à vérifier selon le plan du projet |
| Type de vitrage                 | Double vitrage                                      |
| Sortie de toit                  | à vérifier selon le plan du projet                  |
| Surface extérieur des murs      | 37,9 m <sup>2</sup>                                 |
| Surface intérieur des murs      | 49,7 m <sup>2</sup>                                 |
| Humidité du bois                | ~ 18 %  |

Dimensions et masse de colis

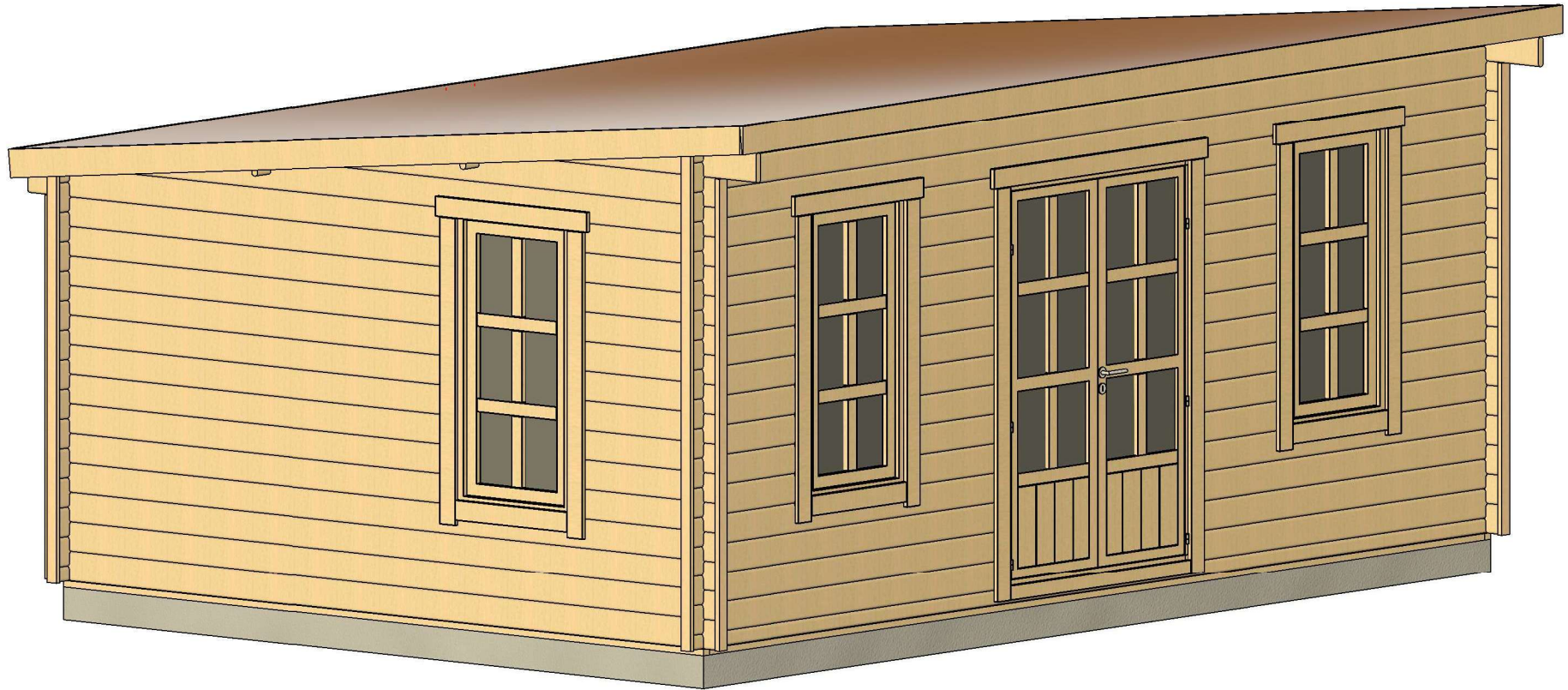
H 840 x B 1200 x L 5700 mm = 1640 kg

## Kit d'assemblage

S

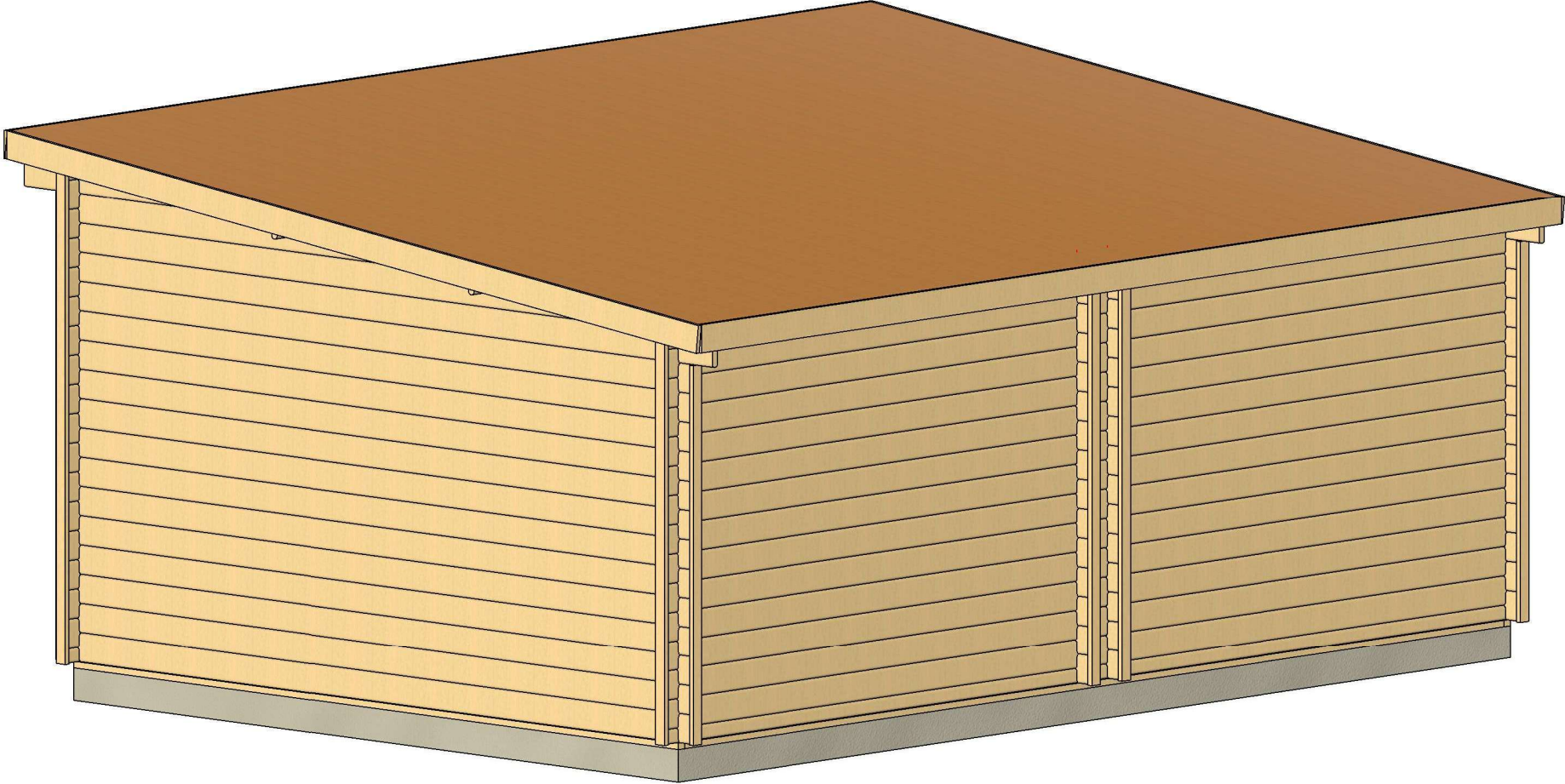
- Isolant anti-humidité sous les poutrelles (lambourdes)
- Les lambourdes se posent sur une dalle en béton
- Plancher en pin nordique de 18 mm à languette rainurée
- Plinthes de sol
- Madriers en pin nordique d'épaisseur différente selon le modèle, en 34 mm avec double languette rainurée
- Escalier ou échelle pour mezzanine ou étage, variables selon les plans et le modèle (escalier fourni si les chambres sont prévues à l'étage)
- Plancher de l'étage en bois massif de 18 mm à languette rainurée, variable selon le modèle
- Charpente de toiture en pin nordique : planches de toit de 18 mm à languette rainurée
- Ensemble d'éléments en bois pour finitions : planches de rive, bords et décoration de toiture, corniche et bords de plafond
- Rouleau de sous-couverture de toit - feutre hydrofuge (pré-toiture)
- Ensemble de pièces pour fixations : visses d'ancrage, visses de fixation, mèche à bois, petits clous, boulons, raccords
- Matériel d'étanchéité pour structure en bois : bande d'étanchéité pour menuiseries, mastic d'étanchéité pour angles extérieurs, languette et rainures
- Seuil métallique pour les portes extérieures
- La disposition extérieure des menuiseries peut varier selon le modèle
- Ensemble de portes et fenêtres vitrées, portes intérieures sans seuil, ouverture de fenêtres vers l'extérieur ; le sens d'ouverture des portes peut varier selon les modèles
- Double joint d'étanchéité pour fenêtres et portes (double vitrage-thermo), ensemble de poignées, serrures et double clés
- Planches pour terrasse en bois de 18 mm à vérifier selon les plans (en option)

# VISUALISATION 3D



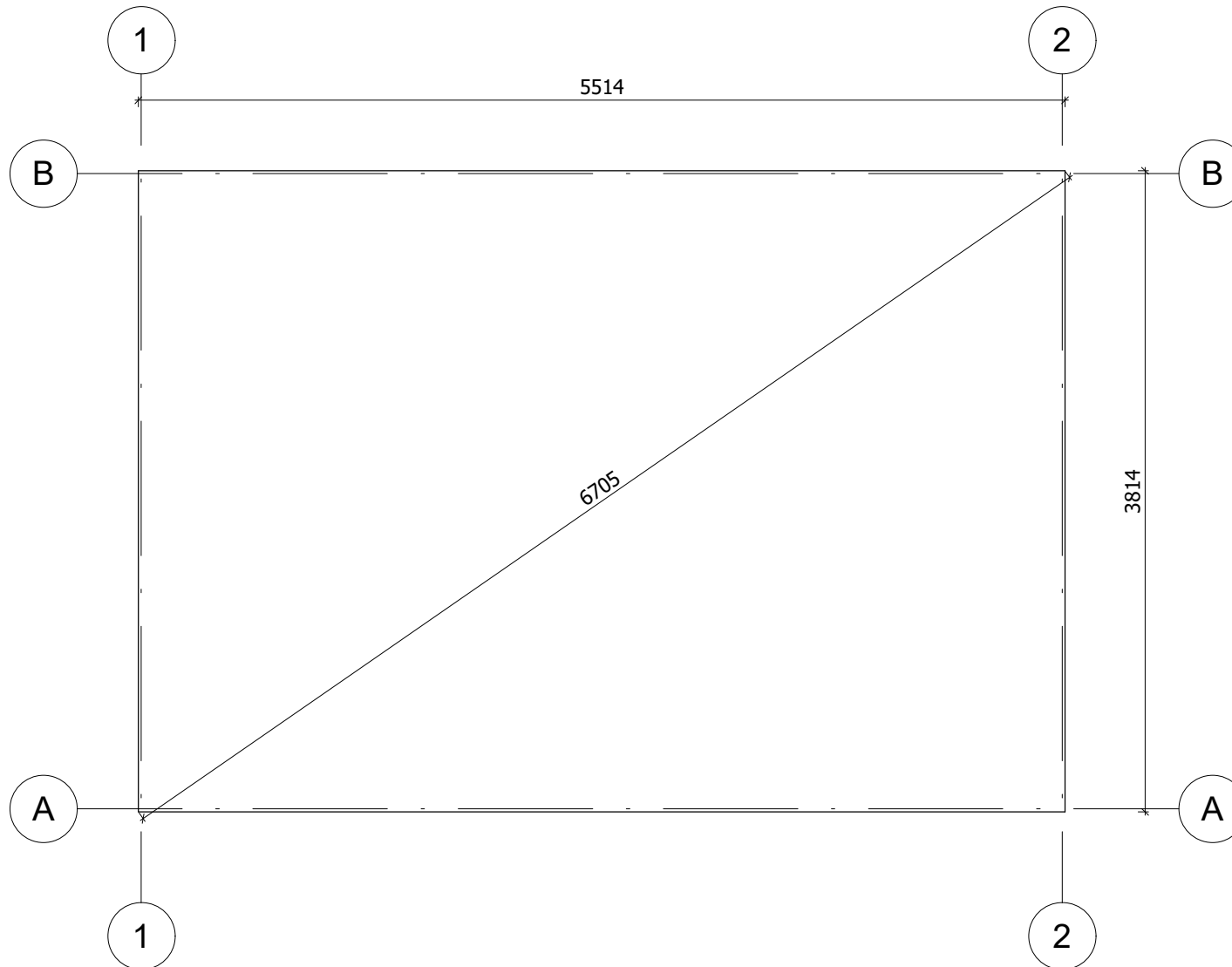
|                   |         |             |          |                        |                       |                    |
|-------------------|---------|-------------|----------|------------------------|-----------------------|--------------------|
| All interior area | 20,4 m2 | Profile     | 34x135mm | Project                | 34_SN17.1_5,7x4 BK23D | Scale              |
| All roof area     | 24,9 m2 | All terrace | -        | 2023-03-15<br>13:00:28 | Drawing name          | 3D VISUALIZATION 1 |

# VISUALISATION 3D



|                   |         |             |          |                        |                       |                    |
|-------------------|---------|-------------|----------|------------------------|-----------------------|--------------------|
| All interior area | 20,4 m2 | Profile     | 34x135mm | Project                | 34_SN17.1_5,7x4 BK23D | Scale              |
| All roof area     | 24,9 m2 | All terrace | -        | 2023-03-15<br>13:00:30 | Drawing name          | 3D VISUALIZATION 2 |

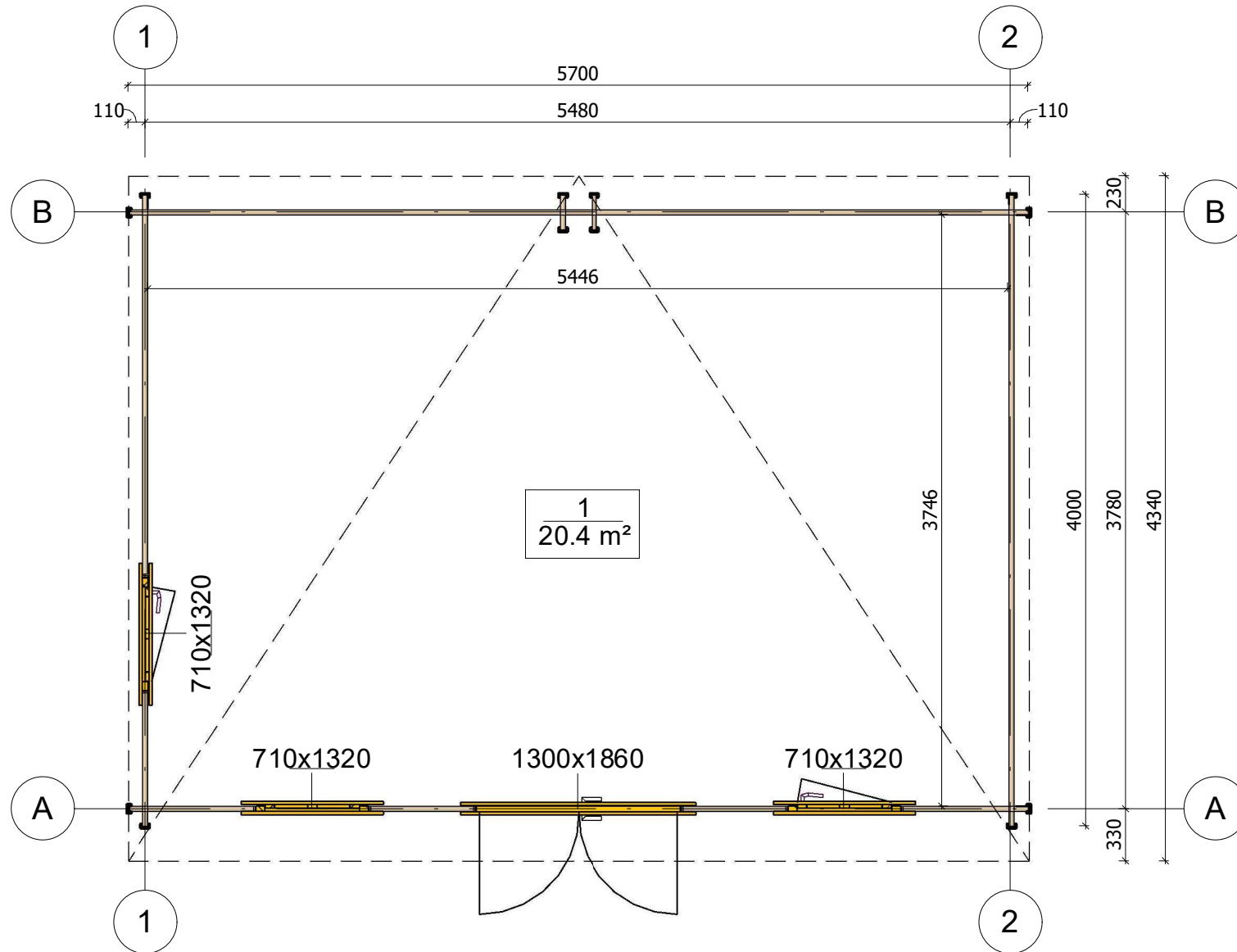
# PLAN DE BASE



La fondation doit être réalisée conformément aux dimensions du plan pour parer tout désordre interne à la construction (infiltrations d'eau, déformations de la structure...) Nos projet doivent être montés sur une fondation plane avec une pente maximum de 10mm pour 10m.

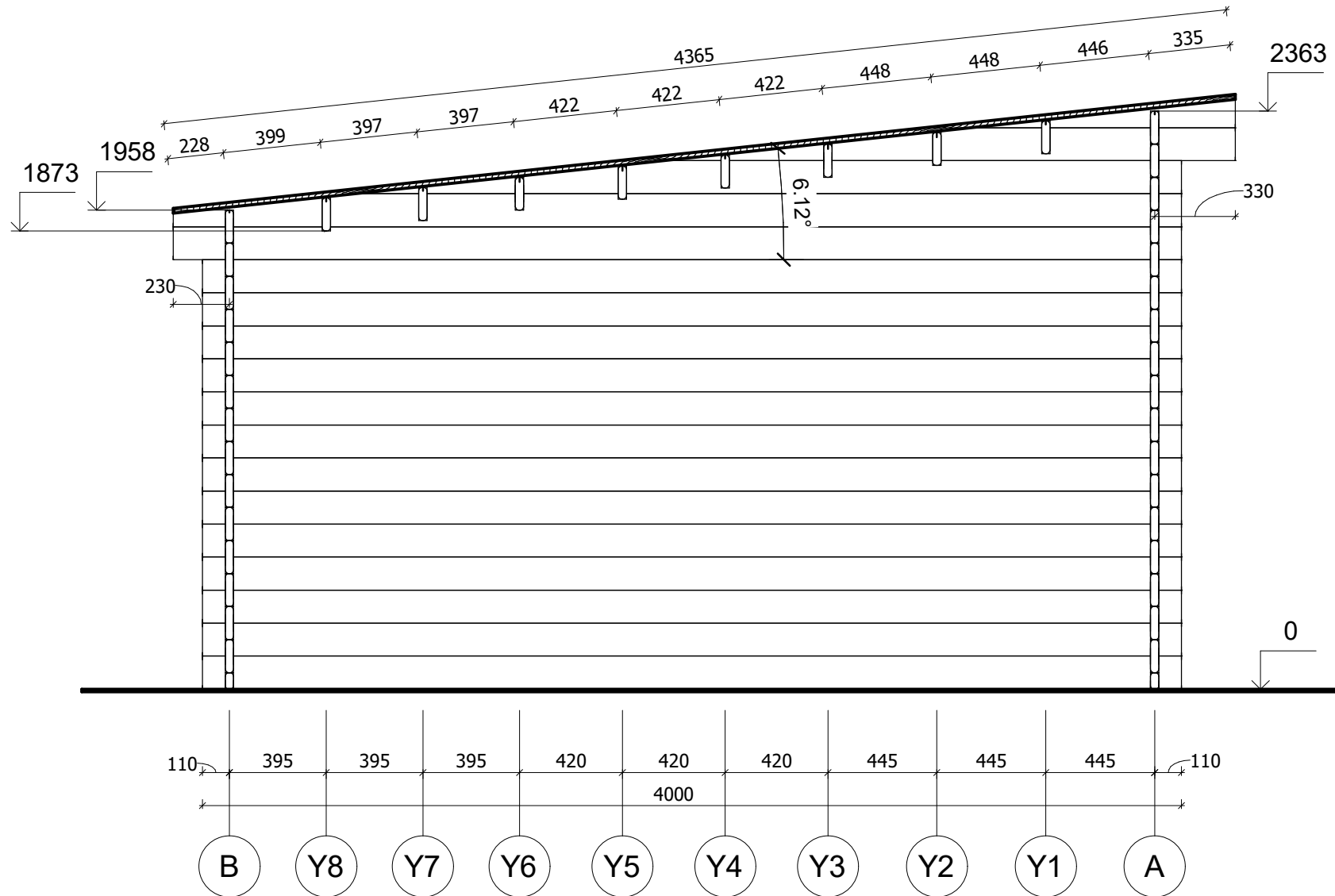
|                   |         |             |          |                        |                       |           |
|-------------------|---------|-------------|----------|------------------------|-----------------------|-----------|
| All interior area | 20,4 m2 | Profile     | 34x135mm | Project                | 34_SN17.1_5,7x4 BK23D | Scale     |
| All roof area     | 24,9 m2 | All terrace | -        | 2023-03-15<br>12:56:38 | Drawing name          | BASE SIZE |
|                   |         |             |          |                        |                       | 1 : 40    |

# PLAN DE RDC



|                   |                     |             |          |                        |                       |              |
|-------------------|---------------------|-------------|----------|------------------------|-----------------------|--------------|
| All interior area | 20,4 m <sup>2</sup> | Profile     | 34x135mm | Project                | 34_SN17.1_5,7x4 BK23D | Scale        |
| All roof area     | 24,9 m <sup>2</sup> | All terrace | -        | 2023-06-01<br>09:24:31 | Drawing name          | 1 FLOOR PLAN |
|                   |                     |             |          |                        |                       | 1 : 40       |

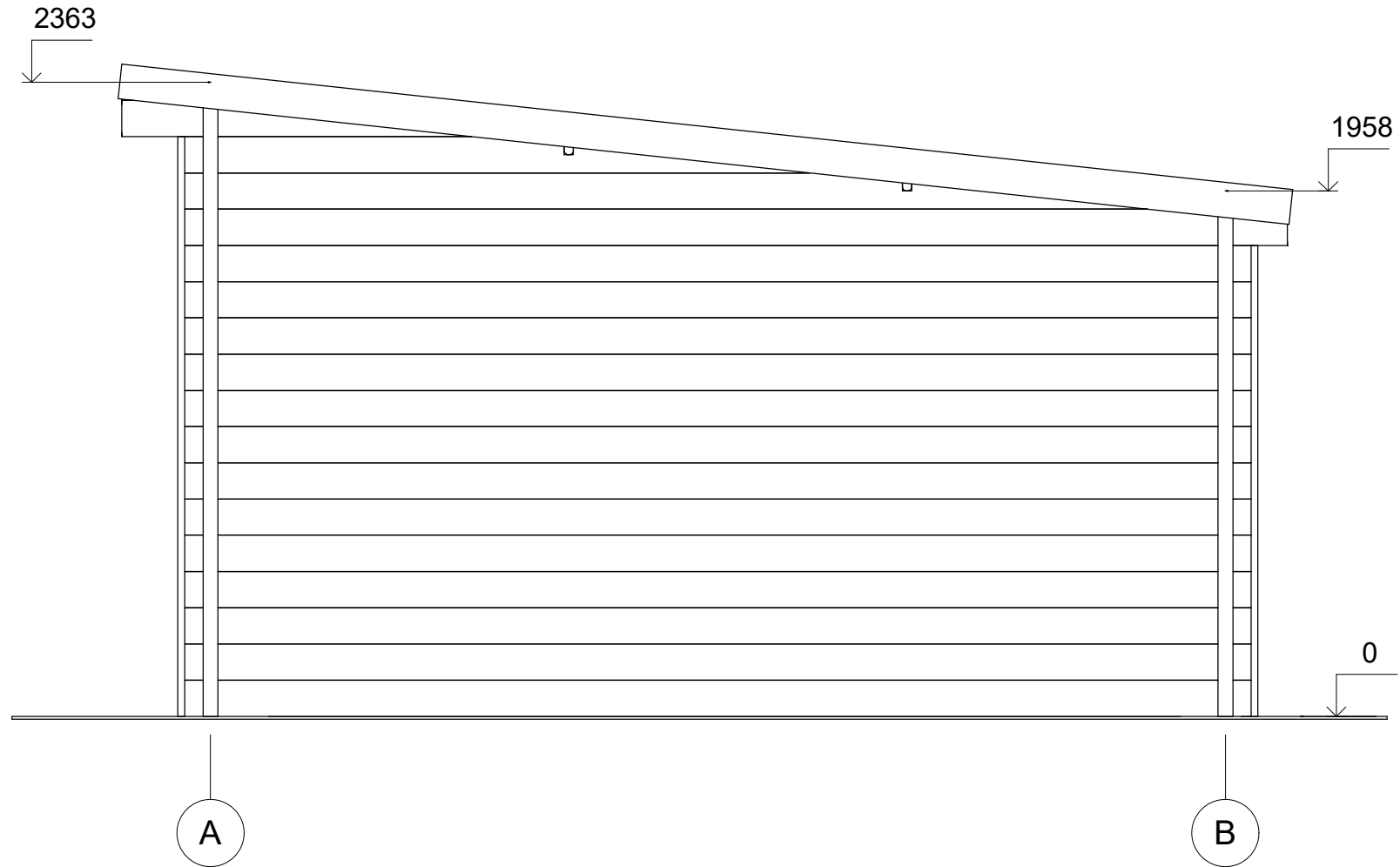
# PLAN DE COUPE



|                   |                     |             |          |                        |                       |                       |
|-------------------|---------------------|-------------|----------|------------------------|-----------------------|-----------------------|
| All interior area | 20,4 m <sup>2</sup> | Profile     | 34x135mm | Project                | 34_SN17.1_5,7x4 BK23D | Scale                 |
| All roof area     | 24,9 m <sup>2</sup> | All terrace | -        | 2023-04-05<br>14:23:28 | Drawing name          | VERTICAL SECTION 2-BA |
|                   |                     |             |          |                        |                       | 1 : 25                |

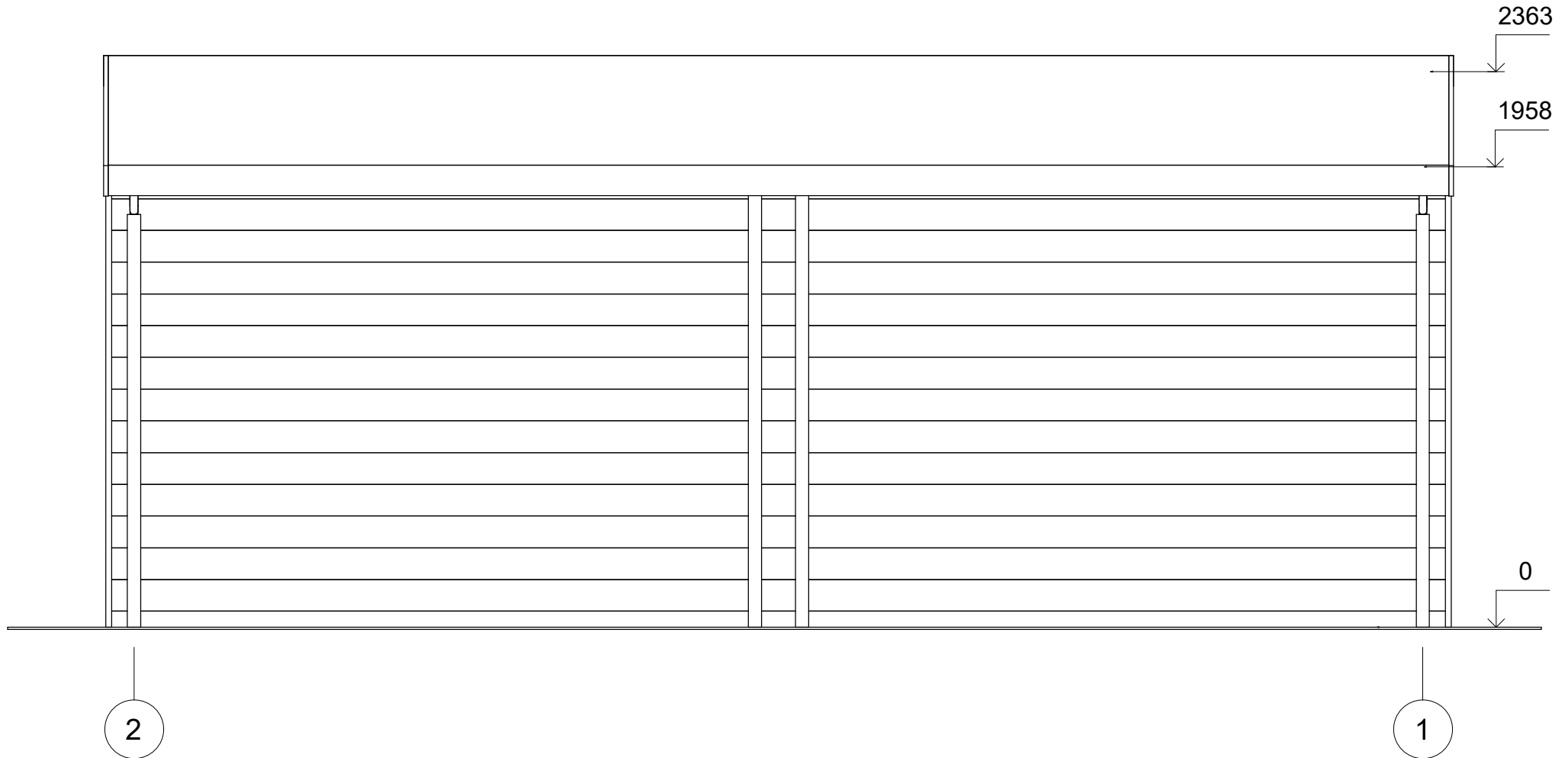


# FAÇADE



|                   |         |             |          |                        |                       |           |        |
|-------------------|---------|-------------|----------|------------------------|-----------------------|-----------|--------|
| All interior area | 20,4 m2 | Profile     | 34x135mm | Project                | 34_SN17.1_5,7x4 BK23D | Scale     |        |
| All roof area     | 24,9 m2 | All terrace | -        | 2023-06-01<br>09:25:02 | Drawing name          | FACADE AB | 1 : 25 |

# FAÇADE



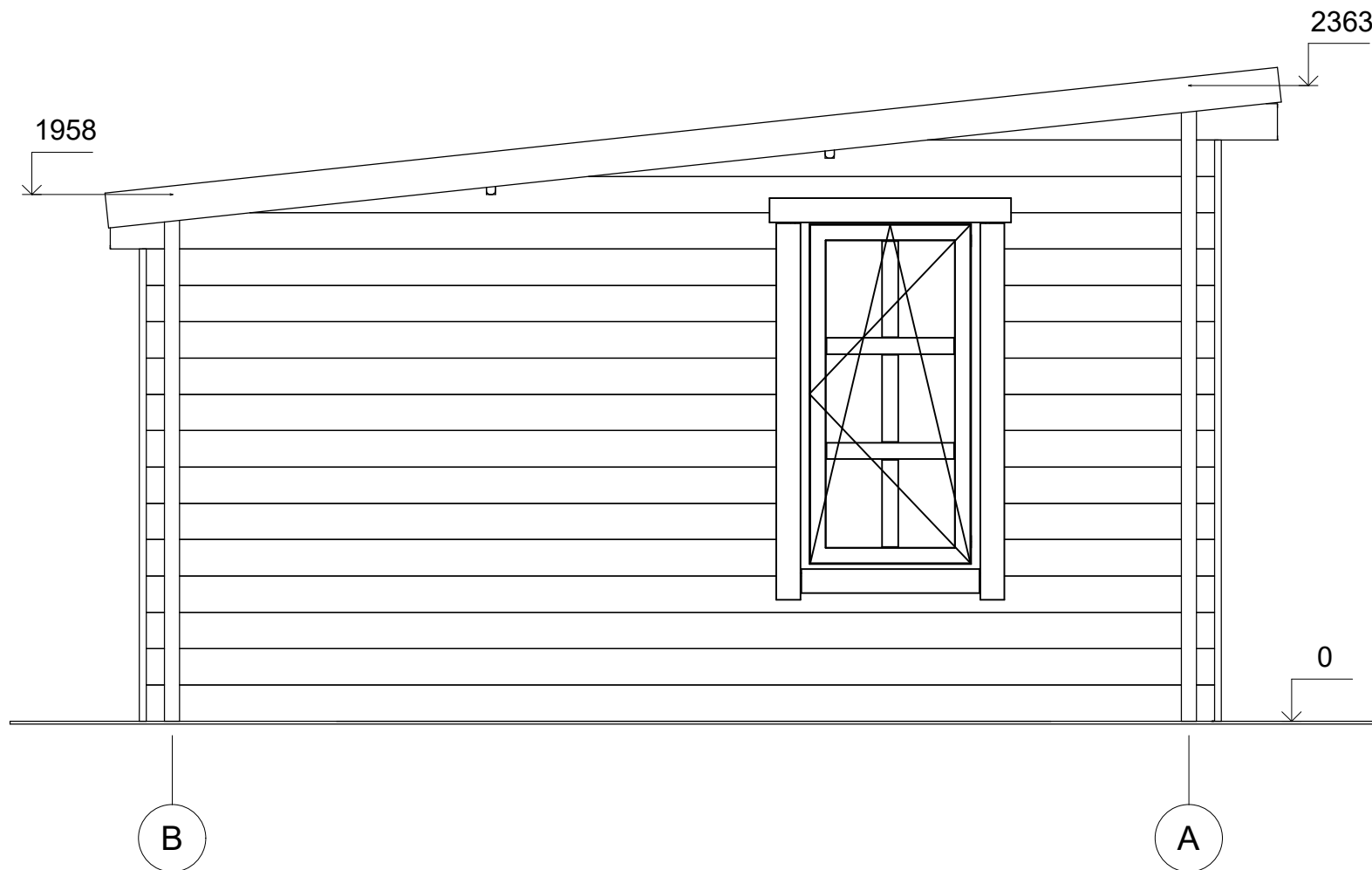
|                   |         |             |          |                        |                       |           |        |
|-------------------|---------|-------------|----------|------------------------|-----------------------|-----------|--------|
| All interior area | 20,4 m2 | Profile     | 34x135mm | Project                | 34_SN17.1_5,7x4 BK23D | Scale     |        |
| All roof area     | 24,9 m2 | All terrace | -        | 2023-06-01<br>09:25:02 | Drawing name          | FACADE 21 | 1 : 25 |

# FAÇADE



|                   |         |             |          |                        |                       |           |        |
|-------------------|---------|-------------|----------|------------------------|-----------------------|-----------|--------|
| All interior area | 20,4 m2 | Profile     | 34x135mm | Project                | 34_SN17.1_5,7x4 BK23D | Scale     |        |
| All roof area     | 24,9 m2 | All terrace | -        | 2023-06-01<br>09:25:02 | Drawing name          | FACADE 12 | 1 : 25 |

# FAÇADE



|                   |         |             |          |                        |                       |           |        |
|-------------------|---------|-------------|----------|------------------------|-----------------------|-----------|--------|
| All interior area | 20,4 m2 | Profile     | 34x135mm | Project                | 34_SN17.1_5,7x4 BK23D | Scale     |        |
| All roof area     | 24,9 m2 | All terrace | -        | 2023-06-01<br>09:25:03 | Drawing name          | FACADE BA | 1 : 25 |