



CHALET
PRO



Abri de jardin VERNON SN18
5,7 x 4 m, 44 mm, Kit
d'assemblage PREMIUM

Produit #SN18_5,7x4_44

5300.00 €

5670.00€ / Economisez : 370.00 €

Le prix sans options le plus bas pendant 30 derniers
jours **5670.00 €**

Le prix valable 15 jours

<https://chaletpro.fr/abri-de-jardin-vernon-sn18>



Tel.: 04 85 44 00 20
Email: ventes@chaletpro.fr
www.chaletpro.fr

DÉSIGNATION	CARACTÉRISTIQUE
Epaisseur des murs	44 mm
Dimensions totales des madriers	5,7 x 4 m
Hauteur des murs	2093 mm
Hauteur de faîtage	2498 mm
Surface de plancher	20,3 m ²
Surface de toit	24,9 m ²
Pente de toit	6° = 10 %
Charge de toiture	150 kg/m ²
Fenêtre	Sens d'ouverture à vérifier selon le plan du projet
Porte	Sens d'ouverture à vérifier selon le plan du projet
Porte garage	Sens d'ouverture à vérifier selon le plan du projet
Type de vitrage	Double vitrage
Sortie de toit	à vérifier selon le plan du projet
Surface extérieur des murs	42,3 m ²
Surface intérieur des murs	54,2 m ²
Humidité du bois	~ 18 %

Dimensions et masse de colis

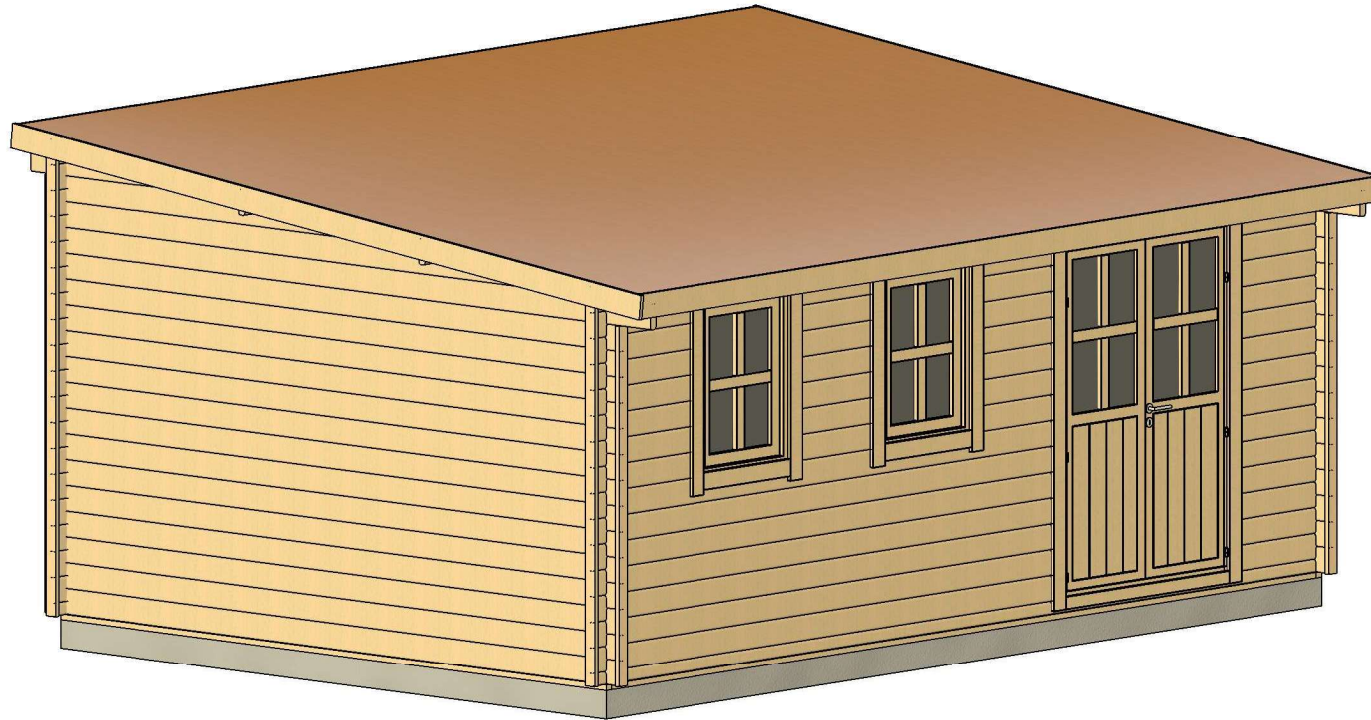
H 870 x B 1200 x L 5700 mm = 1740 kg

Kit d'assemblage

S

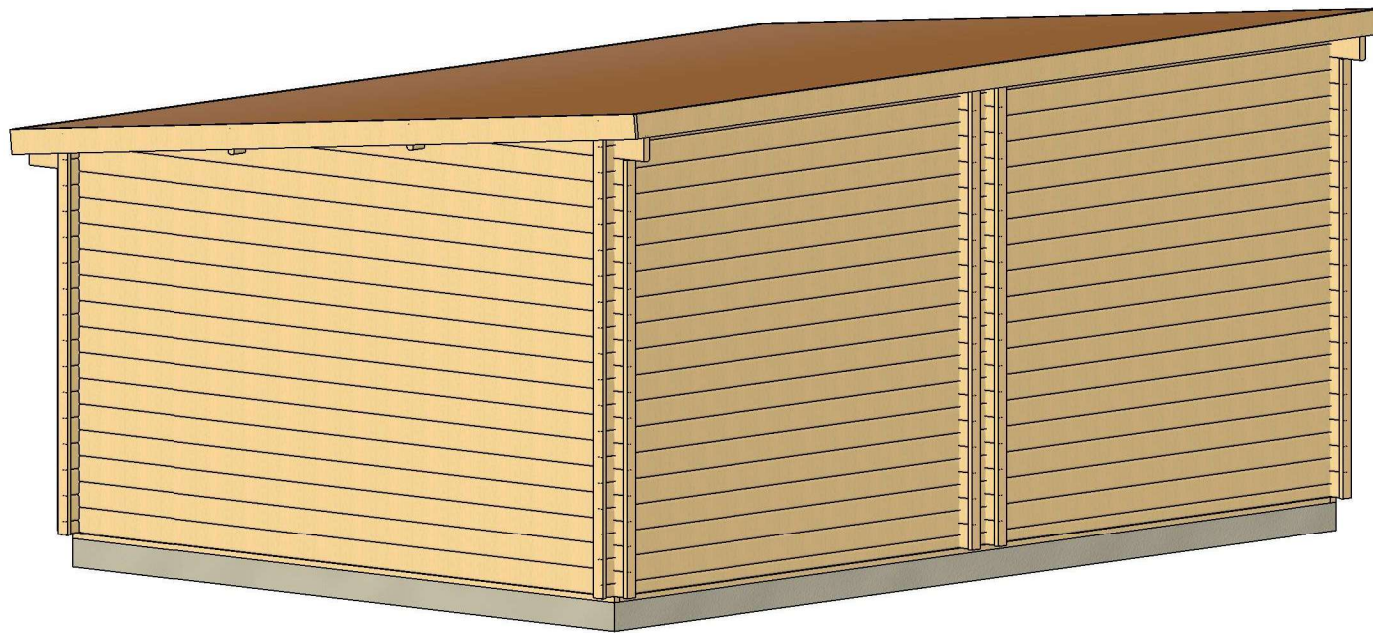
- Isolant anti-humidité sous les poutrelles (lambourdes)
- Les lambourdes se posent sur une dalle en béton
- Plancher en pin nordique de 18 mm à languette rainurée
- Plinthes de sol
- Madriers en pin nordique d'épaisseur différente selon le modèle, en 44 mm avec double languette rainurée
- Escalier ou échelle pour mezzanine ou étage, variables selon les plans et le modèle (escalier fourni si les chambres sont prévues à l'étage)
- Plancher de l'étage en bois massif de 18 mm à languette rainurée, variable selon le modèle
- Charpente de toiture en pin nordique : planches de toit de 18 mm à languette rainurée
- Ensemble d'éléments en bois pour finitions : planches de rive, bords et décoration de toiture, corniche et bords de plafond
- Rouleau de sous-couverture de toit - feutre hydrofuge (pré-toiture)
- Ensemble de pièces pour fixations : visses d'ancrage, visses de fixation, mèche à bois, petits clous, boulons, raccords
- Matériel d'étanchéité pour structure en bois : bande d'étanchéité pour menuiseries, mastic d'étanchéité pour angles extérieurs, languette et rainures
- Seuil métallique pour les portes extérieures
- La disposition extérieure des menuiseries peut varier selon le modèle
- Ensemble de portes et fenêtres vitrées, portes intérieures sans seuil, ouverture de fenêtres vers l'extérieur ; le sens d'ouverture des portes peut varier selon les modèles
- Double joint d'étanchéité pour fenêtres et portes (double vitrage-thermo), ensemble de poignées, serrures et double clés
- Planches pour terrasse en bois de 18 mm à vérifier selon les plans (en option)

VISUALISATION 3D



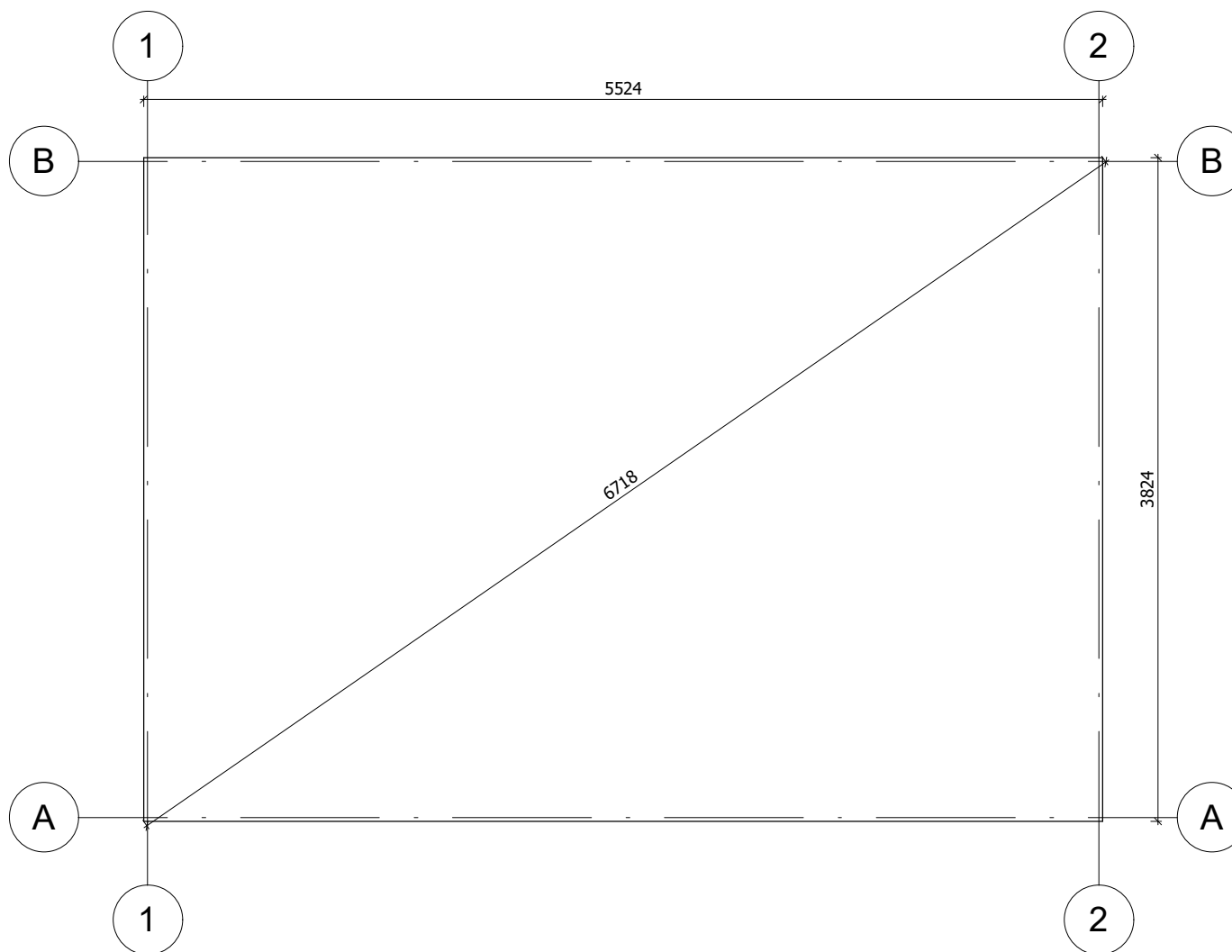
All interior area	20.3 m2	Profile	44x135mm	Project	44_SN18_5.7x4 BK23D	Scale
All roof area	24.9 m2	All terrace	-	2023-05-18 14:57:07	Drawing name	3D VISUALIZATION 1

VISUALISATION 3D



All interior area	20.3 m2	Profile	44x135mm	Project	44_SN18_5.7x4 BK23D	Scale
All roof area	24.9 m2	All terrace	-	2023-05-18 14:57:08	Drawing name	3D VISUALIZATION 2

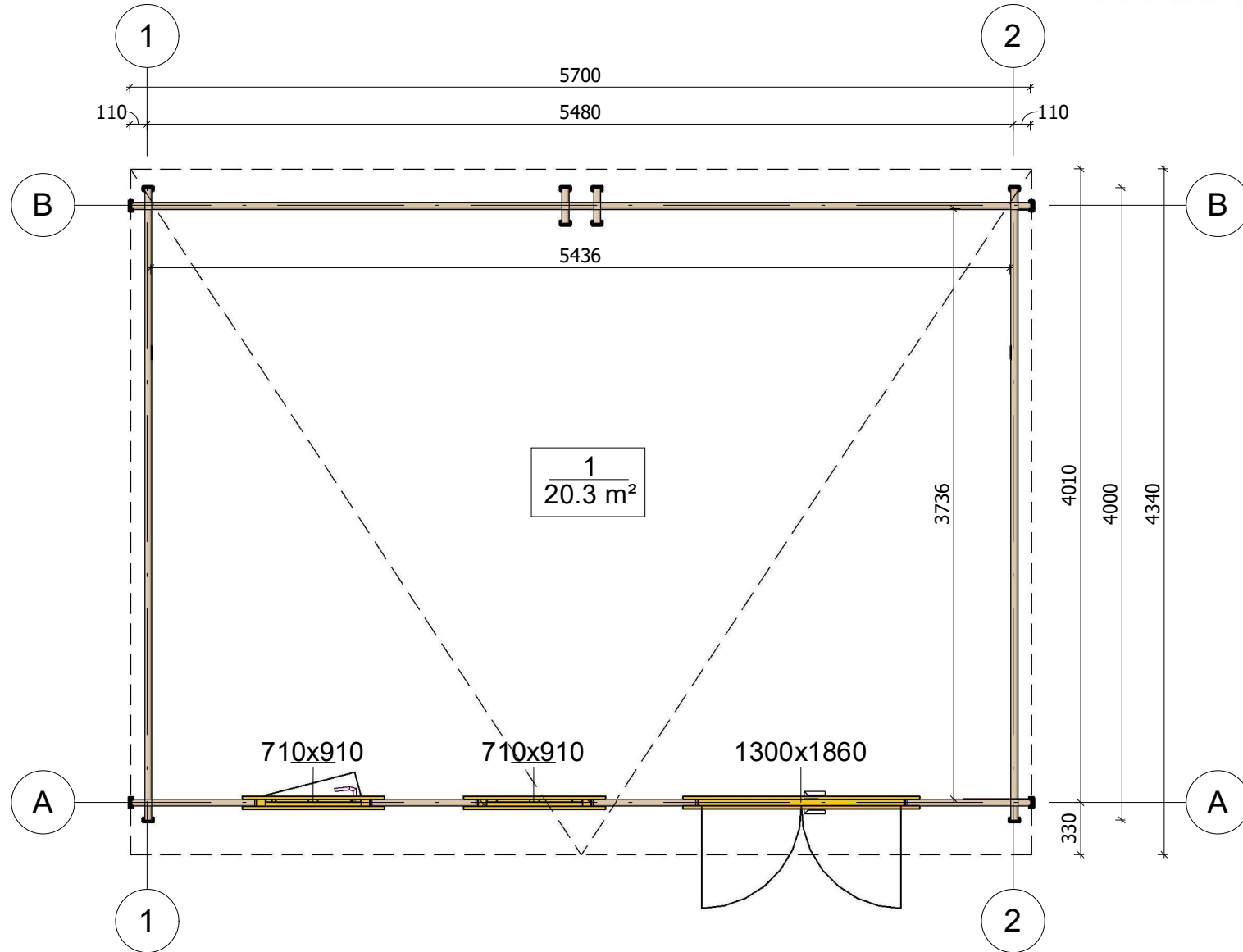
PLAN DE BASE



La fondation doit être réalisée conformément aux dimensions du plan pour parer tout désordre interne à la construction (infiltrations d'eau, déformations de la structure...) Nos projet doivent être montés sur une fondation plane avec une pente maximum de 10mm pour 10m.

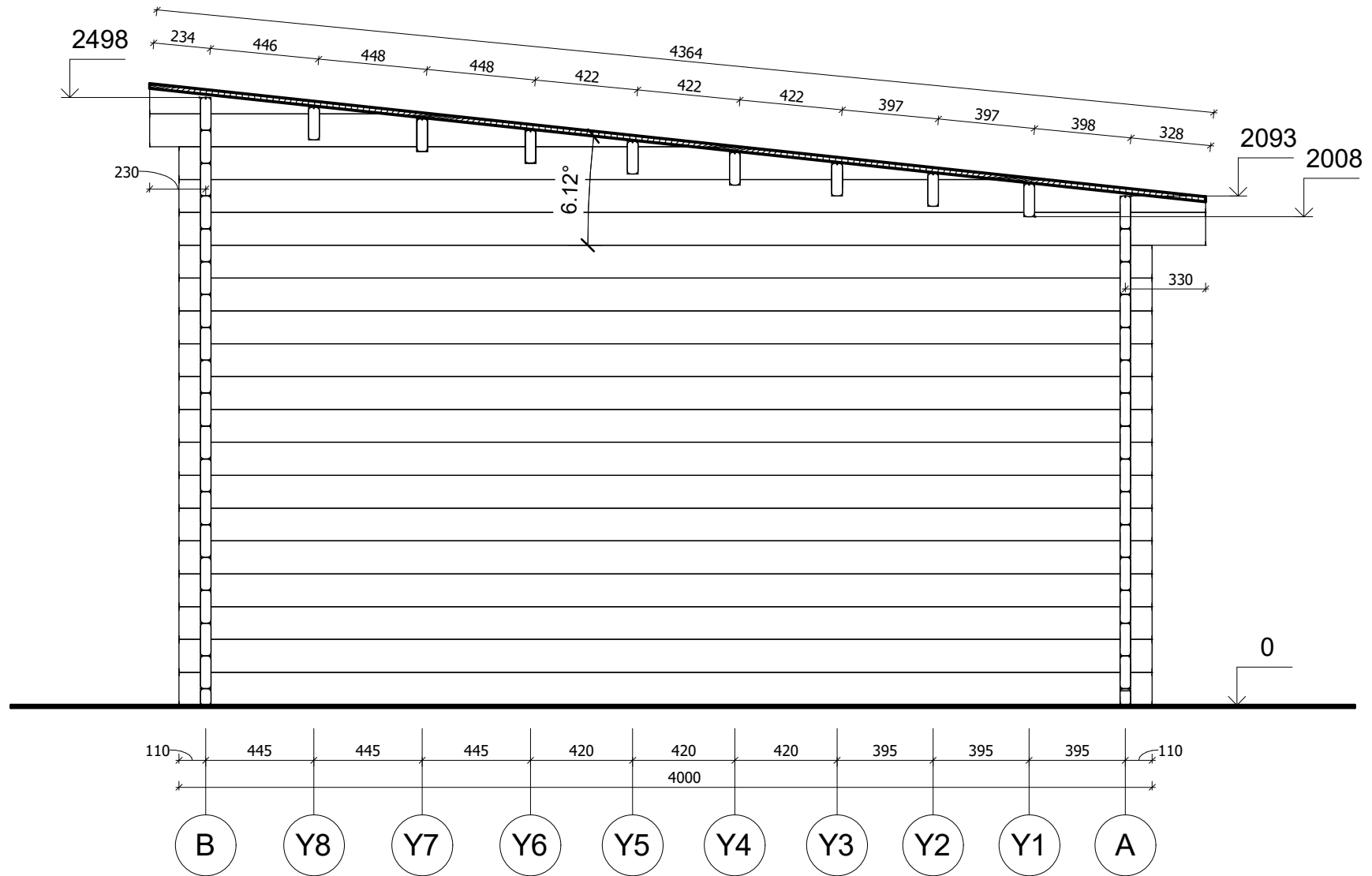
All interior area	20.3 m2	Profile	44x135mm	Project	44_SN18_5.7x4 BK23D	Scale
All roof area	24.9 m2	All terrace	-	2023-05-18 15:01:44	Drawing name	BASE SIZE
						1 : 40

PLAN DE RDC



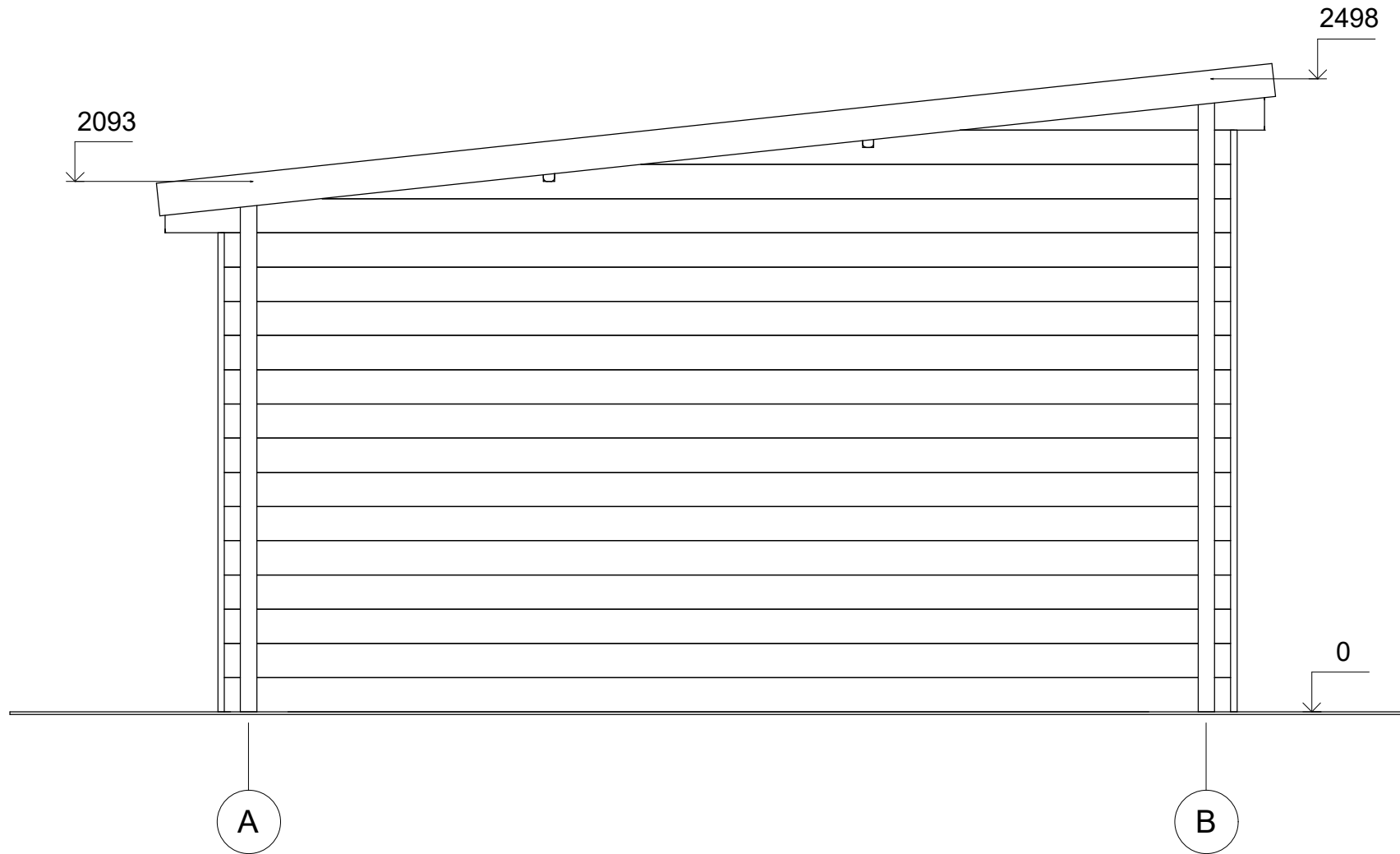
All interior area	20.3 m ²	Profile	44x135mm	Project	44_SN18_5.7x4 BK23D	Scale
All roof area	24.9 m ²	All terrace	-	2023-06-01 12:52:24	Drawing name	1 FLOOR PLAN
						1 : 40

PLAN DE COUPE



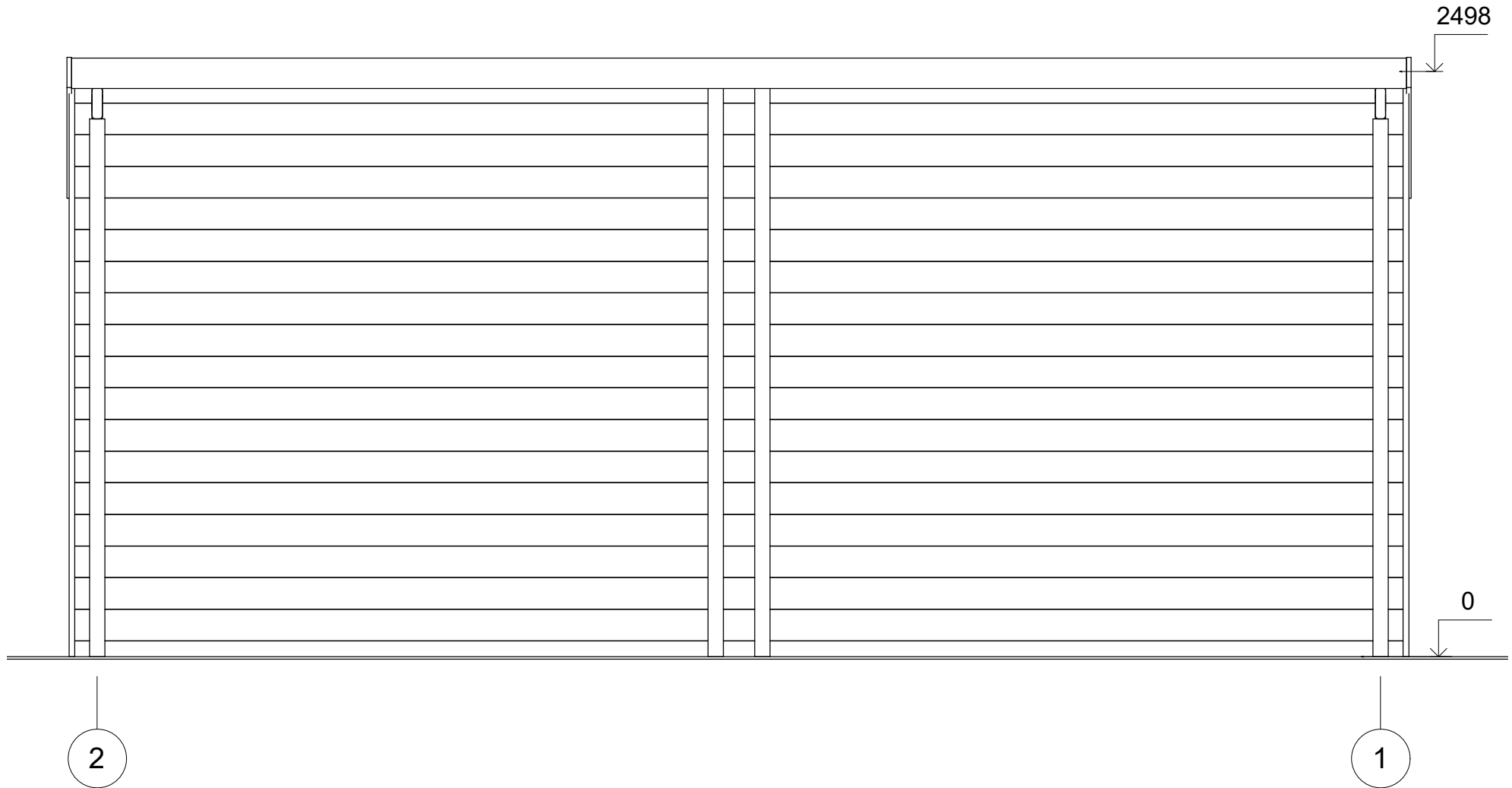
All interior area	20.3 m ²	Profile	44x135mm	Project	44_SN18_5.7x4 BK23D	Scale
All roof area	24.9 m ²	All terrace	-	2023-05-18 14:58:41	Drawing name	VERTICAL SECTION 2-BA
						1 : 25

FAÇADE



All interior area	20.3 m ²	Profile	44x135mm	Project	44_SN18_5.7x4 BK23D	Scale	
All roof area	24.9 m ²	All terrace	-	2023-06-01 12:57:43	Drawing name	FAÇADE AB	1 : 25

FAÇADE



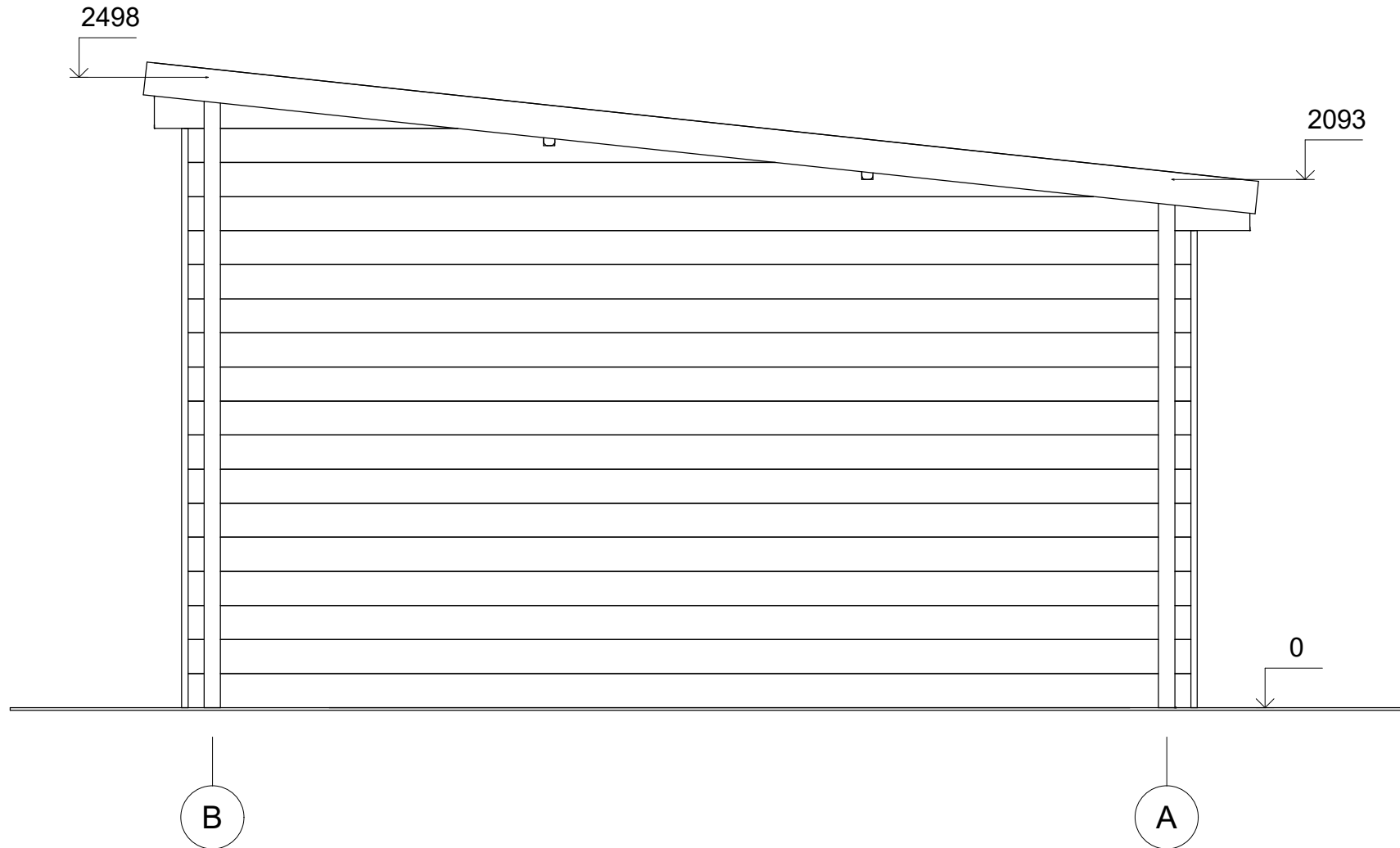
All interior area	20.3 m2	Profile	44x135mm	Project	44_SN18_5.7x4 BK23D	Scale
All roof area	24.9 m2	All terrace	-	2023-06-01 12:57:44	Drawing name	FACADE 21
						1 : 25

FAÇADE



All interior area	20.3 m2	Profile	44x135mm	Project	44_SN18_5.7x4 BK23D	Scale
All roof area	24.9 m2	All terrace	-	2023-06-01 12:57:44	Drawing name	FACADE 12
						1 : 25

FAÇADE



All interior area	20.3 m2	Profile	44x135mm	Project	44_SN18_5.7x4 BK23D	Scale	
All roof area	24.9 m2	All terrace	-	2023-06-01 12:57:44	Drawing name	FACADE BA	1 : 25