



Abri de jardin VIX SN18.1
5,7 x 4 m, 34 mm, Kit
d'assemblage PREMIUM

Produit #SN18.1_5,7x4_34

4950.00 €

~~5320.00 €~~ / Economisez : 370.00 €

Le prix sans options le plus bas pendant 30 derniers jours **5320.00 €**

Le prix valable 15 jours

<https://chaletpro.fr/abri-de-jardin-vix-sn18-1>



| DÉSIGNATION | CARACTÉRISTIQUE |
|---------------------------------|---|
| Epaisseur des murs | 34 mm |
| Dimensions totales des madriers | 5,7 x 4 m |
| Hauteur des murs | 2093 mm |
| Hauteur de faîtage | 2498 mm |
| Surface de plancher | 20,4 m ² |
| Surface de toit | 24,9 m ² |
| Pente de toit | 6° = 10 % |
| Charge de toiture | 150 kg/m ² |
| Fenêtre | Sens d'ouverture à vérifier selon le plan du projet |
| Porte | Sens d'ouverture à vérifier selon le plan du projet |
| Porte garage | Sens d'ouverture à vérifier selon le plan du projet |
| Type de vitrage | Double vitrage |
| Sortie de toit | à vérifier selon le plan du projet |
| Surface extérieur des murs | 41,7 m ² |
| Surface intérieur des murs | 53,6 m ² |
| Humidité du bois | ~ 18 % |

Dimensions et masse de colis

H 550 x B 1200 x L 5700 mm = 930 kg

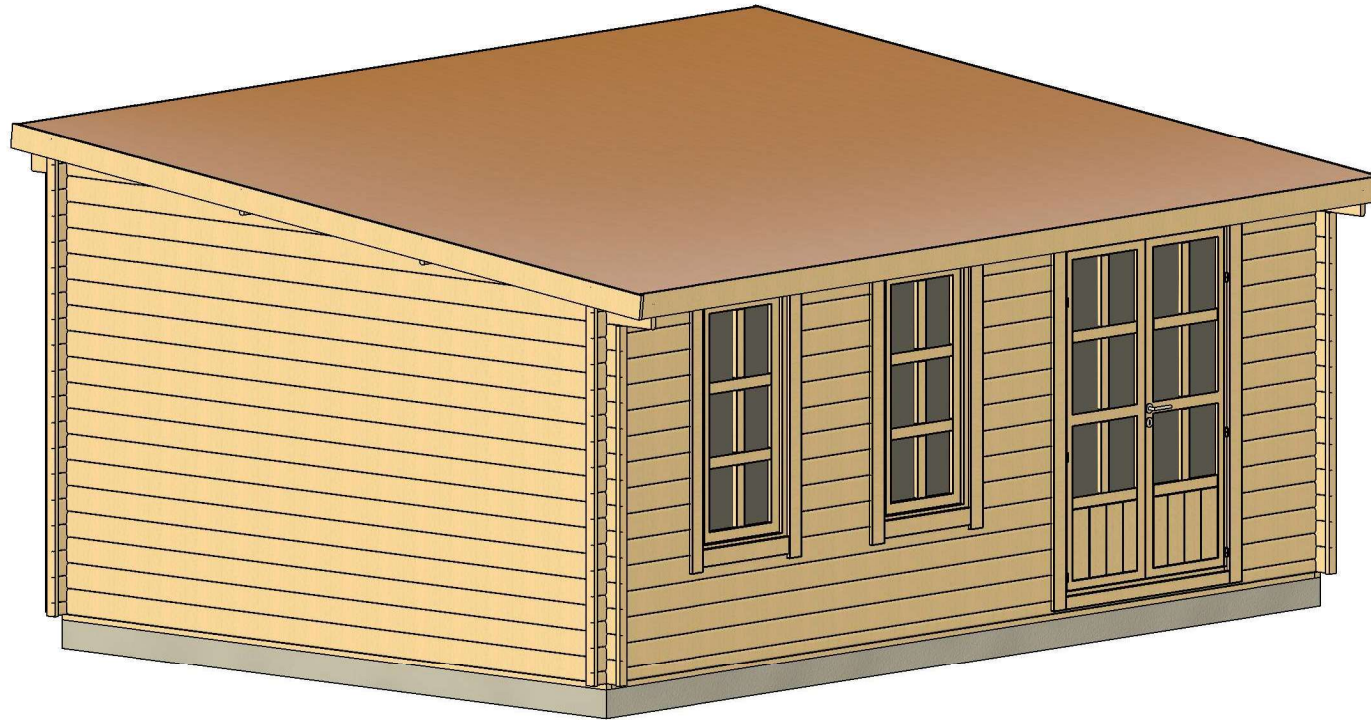
H 420 x B 1200 x L 5700 mm = 930 kg

Kit d'assemblage

S

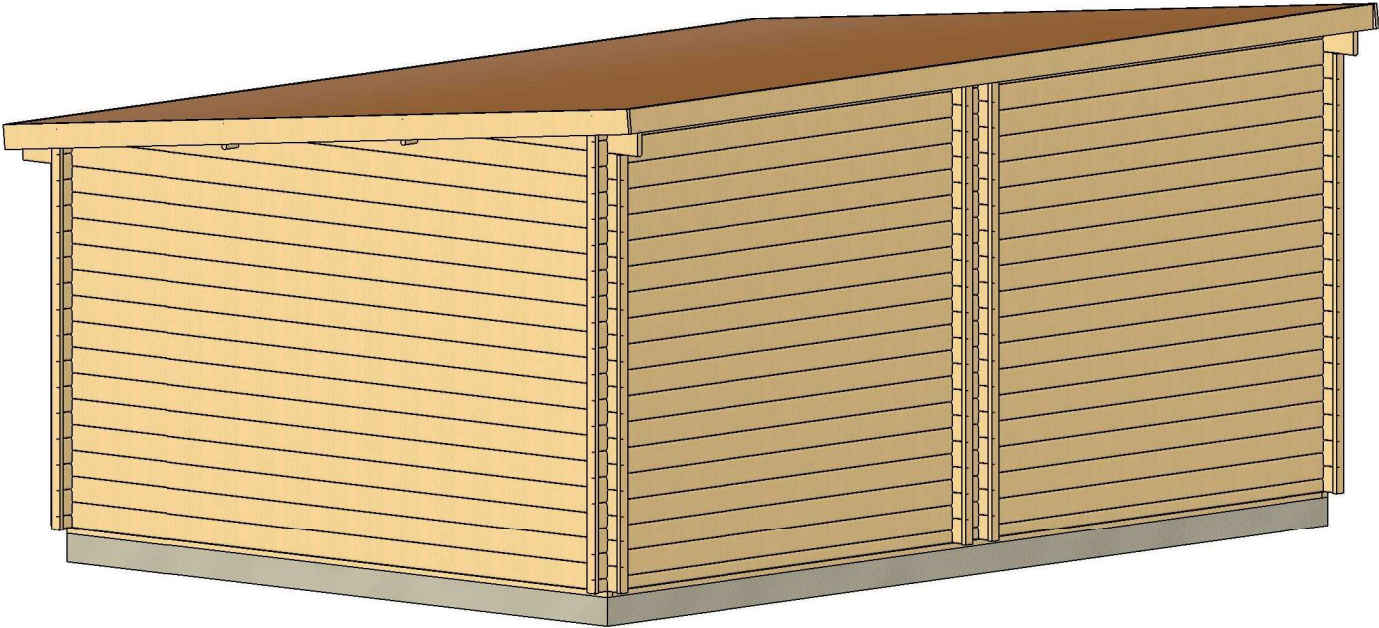
- Isolant anti-humidité sous les poutrelles (lambourdes)
- Les lambourdes se posent sur une dalle en béton
- Plancher en pin nordique de 18 mm à languette rainurée
- Plinthes de sol
- Madriers en pin nordique d'épaisseur différente selon le modèle, en 34 mm avec double languette rainurée
- Escalier ou échelle pour mezzanine ou étage, variables selon les plans et le modèle (escalier fourni si les chambres sont prévues à l'étage)
- Plancher de l'étage en bois massif de 18 mm à languette rainurée, variable selon le modèle
- Charpente de toiture en pin nordique : planches de toit de 18 mm à languette rainurée
- Ensemble d'éléments en bois pour finitions : planches de rive, bords et décoration de toiture, corniche et bords de plafond
- Rouleau de sous-couverture de toit - feutre hydrofuge (pré-toiture)
- Ensemble de pièces pour fixations : visses d'ancrage, visses de fixation, mèche à bois, petits clous, boulons, raccords
- Matériel d'étanchéité pour structure en bois : bande d'étanchéité pour menuiseries, mastic d'étanchéité pour angles extérieurs, languette et rainures
- Seuil métallique pour les portes extérieures
- La disposition extérieure des menuiseries peut varier selon le modèle
- Ensemble de portes et fenêtres vitrées, portes intérieures sans seuil, ouverture de fenêtres vers l'extérieur ; le sens d'ouverture des portes peut varier selon les modèles
- Double joint d'étanchéité pour fenêtres et portes (double vitrage-thermo), ensemble de poignées, serrures et double clés
- Planches pour terrasse en bois de 18 mm à vérifier selon les plans (en option)

VISUALISATION 3D



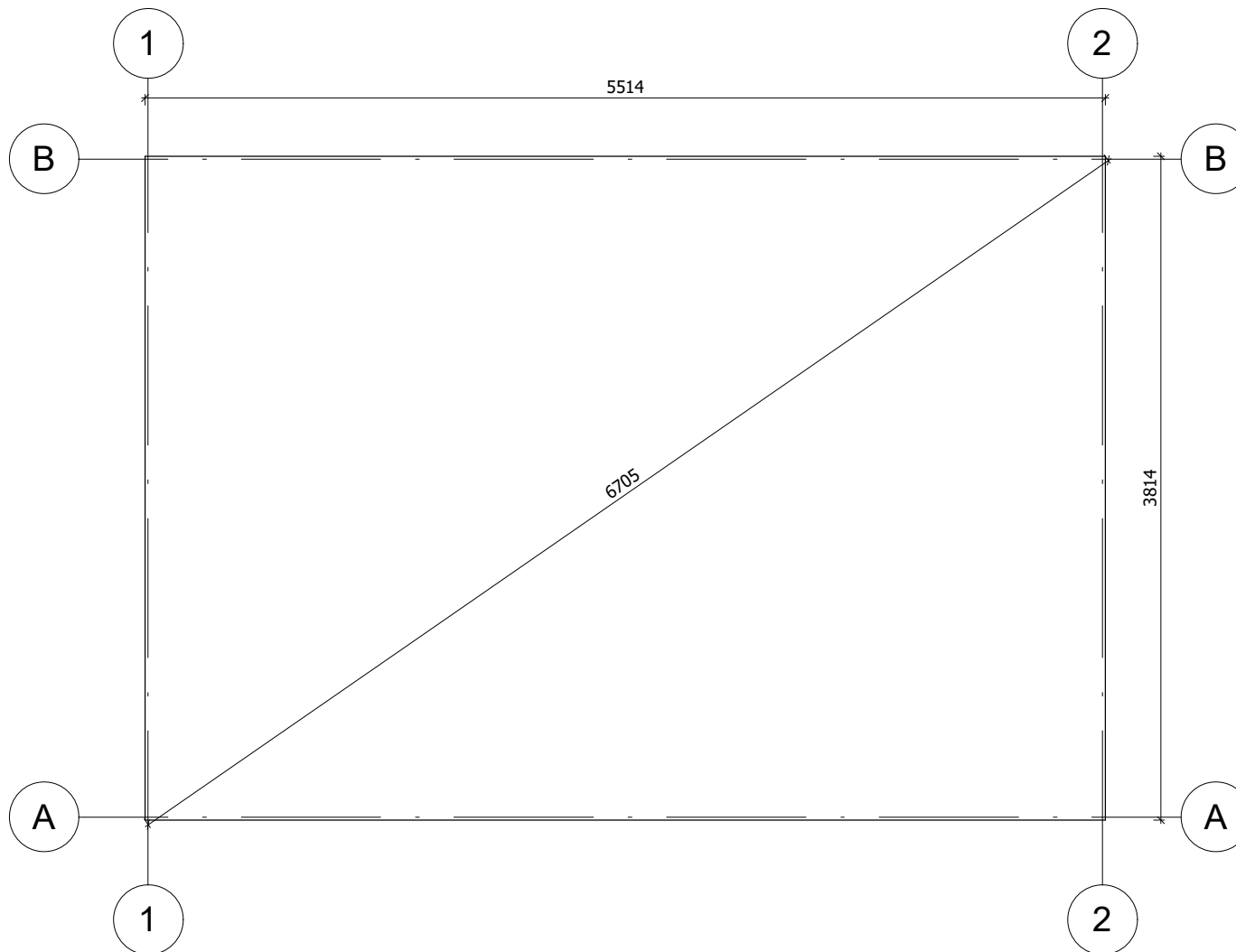
| | | | | | | |
|-------------------|---------|-------------|----------|------------------------|-----------------------|--------------------|
| All interior area | 20.4 m2 | Profile | 34x135mm | Project | 34_SN18.1_5.7x4 BK23D | Scale |
| All roof area | 24.9 m2 | All terrace | - | 2023-05-22 11:41:13 | Drawing name | 3D VISUALIZATION 1 |

VISUALISATION 3D



| | | | | | | |
|-------------------|---------|-------------|----------|------------------------|-----------------------|--------------------|
| All interior area | 20.4 m2 | Profile | 34x135mm | Project | 34_SN18.1_5.7x4 BK23D | Scale |
| All roof area | 24.9 m2 | All terrace | - | 2023-05-22 11:41:15 | Drawing name | 3D VISUALIZATION 2 |

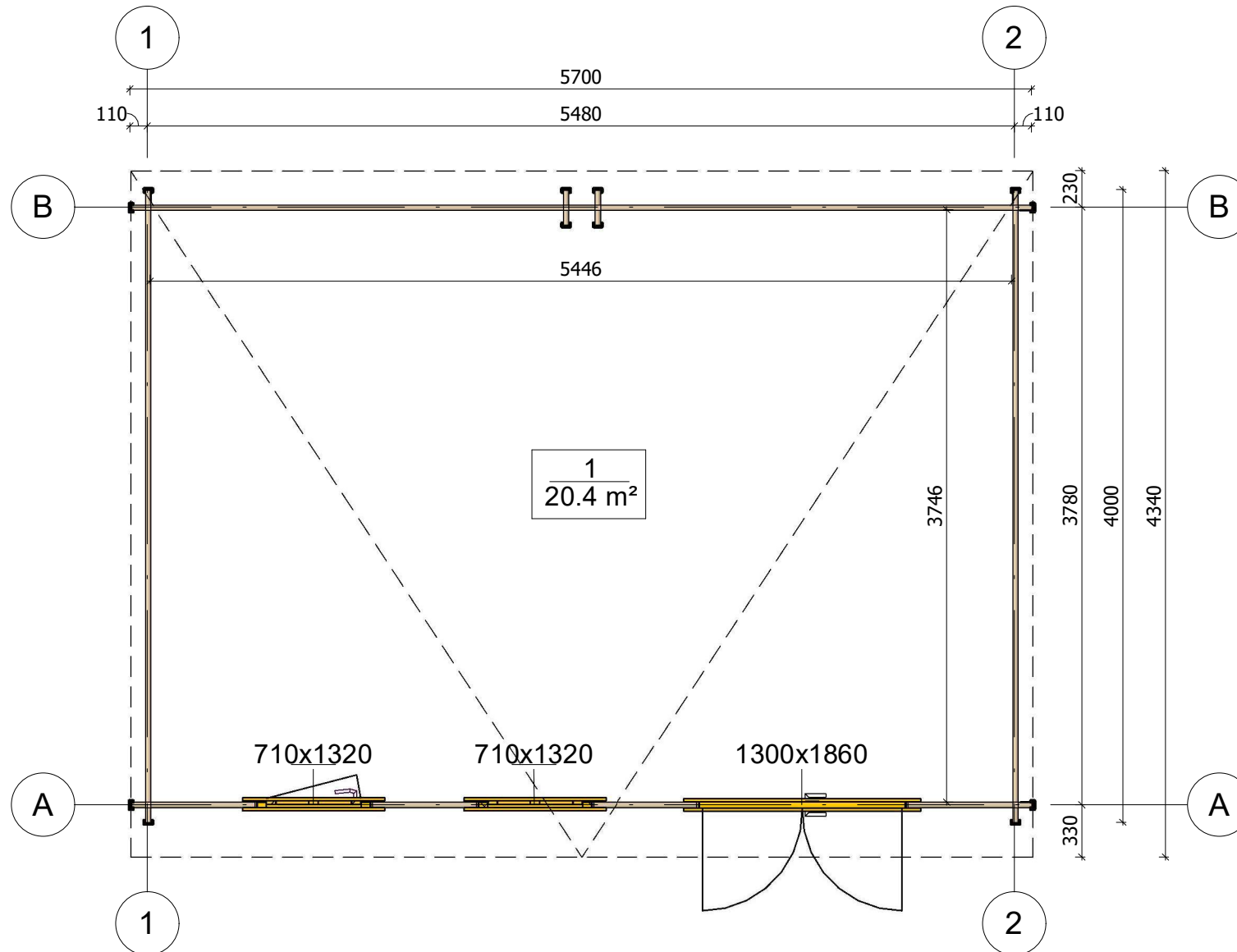
PLAN DE BASE



La fondation doit être réalisée conformément aux dimensions du plan pour parer tout désordre interne à la construction (infiltrations d'eau, déformations de la structure...) Nos projet doivent être montés sur une fondation plane avec une pente maximum de 10mm pour 10m.

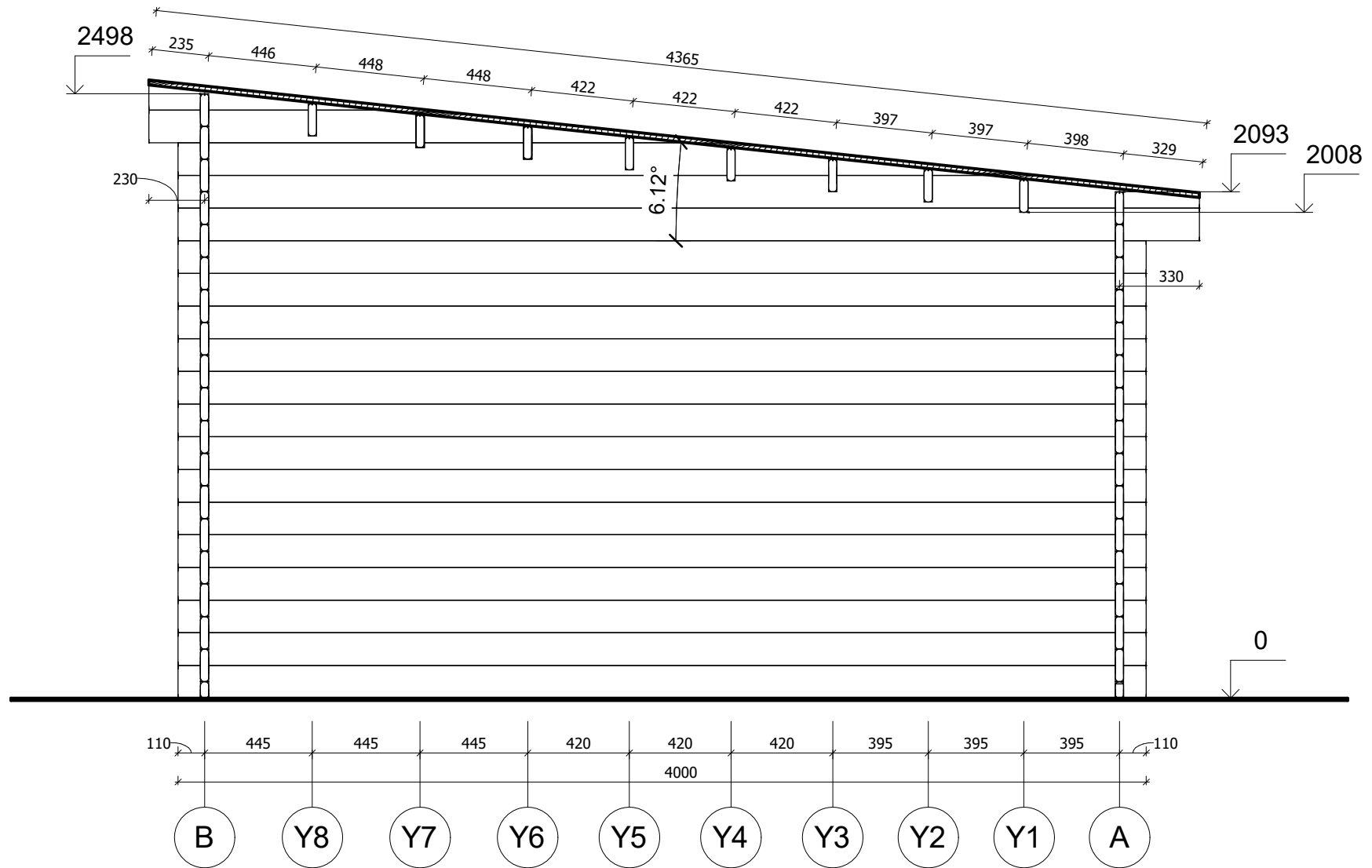
| | | | | | | |
|-------------------|---------|-------------|----------|------------------------|------------------------|-----------------|
| All interior area | 20.4 m2 | Profile | 34x135mm | Project | 34_SN18.1_5.7x4 BK23D | Scale 1 : 40 |
| All roof area | 24.9 m2 | All terrace | - | 2023-05-22 11:45:39 | Drawing name BASE SIZE | |

PLAN DE RDC



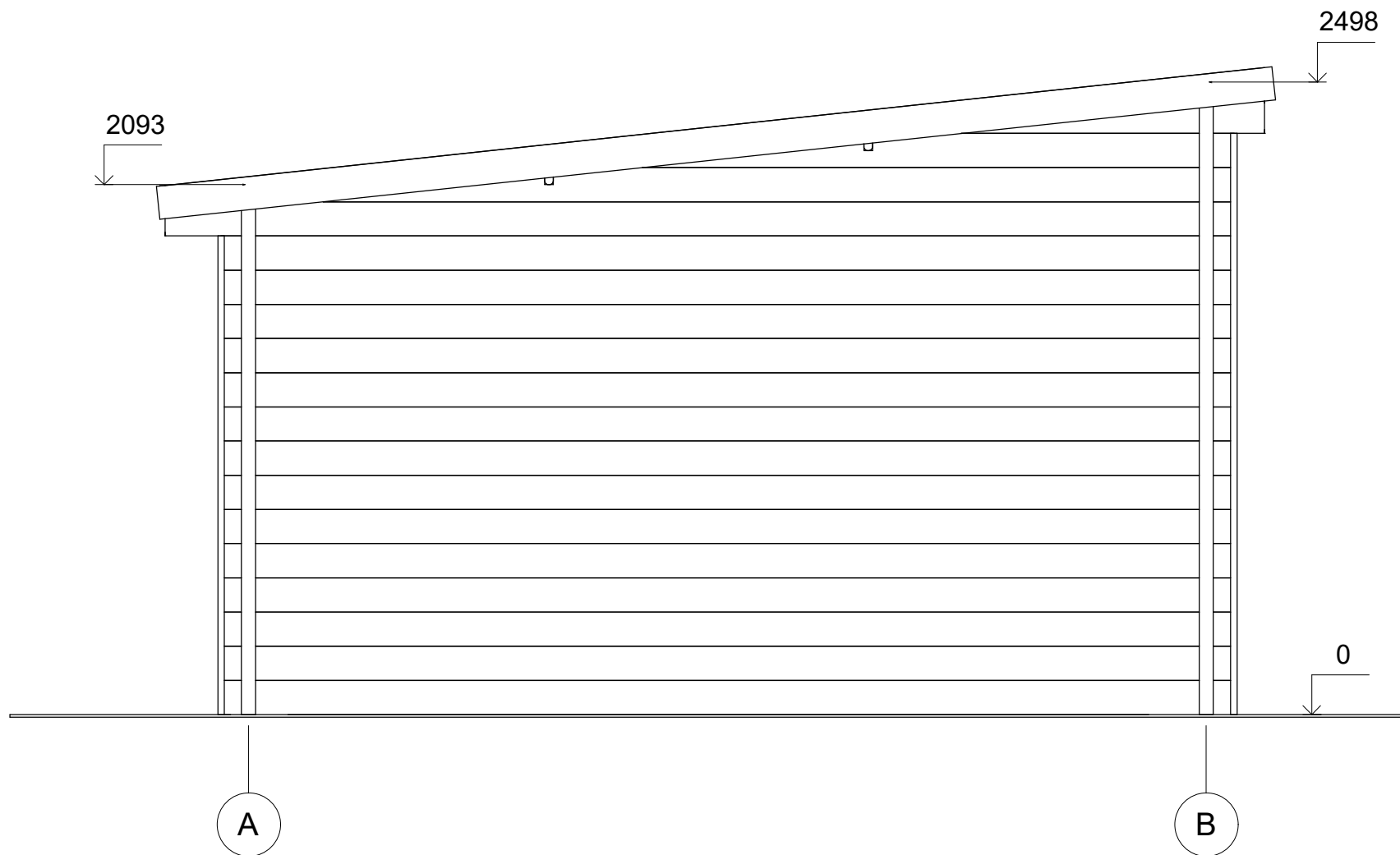
| | | | | | | |
|-------------------|---------------------|-------------|----------|------------------------|-----------------------|--------------|
| All interior area | 20.4 m ² | Profile | 34x135mm | Project | 34_SN18.1_5.7x4 BK23D | Scale |
| All roof area | 24.9 m ² | All terrace | - | 2023-06-01 15:28:01 | Drawing name | 1 FLOOR PLAN |
| | | | | | | 1 : 40 |

PLAN DE COUPE



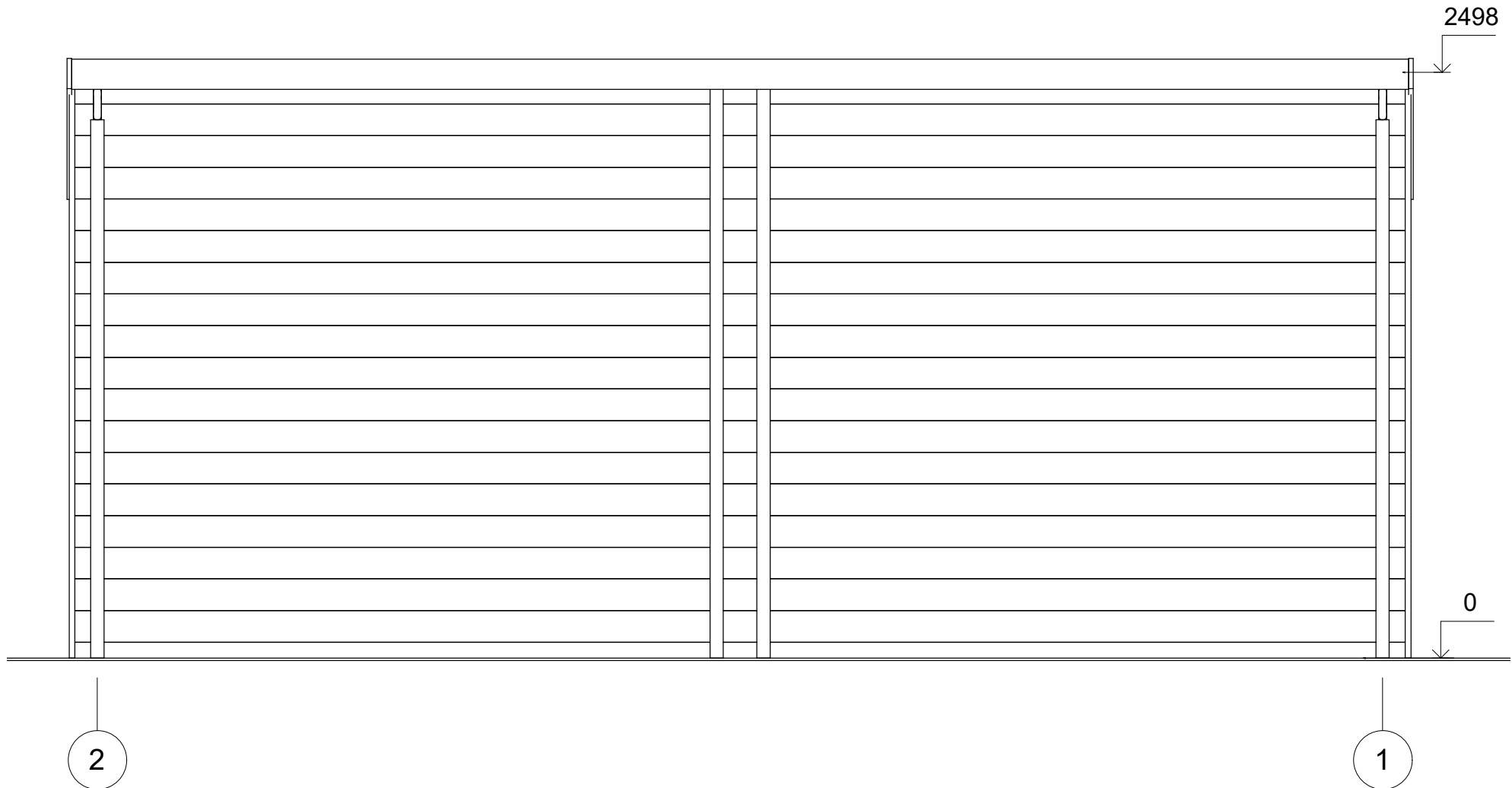
| | | | | | | |
|-------------------|---------------------|-------------|----------|------------------------|-----------------------|-----------------------|
| All interior area | 20.4 m ² | Profile | 34x135mm | Project | 34_SN18.1_5.7x4 BK23D | Scale |
| All roof area | 24.9 m ² | All terrace | - | 2023-05-22 11:42:37 | Drawing name | VERTICAL SECTION 2-BA |
| | | | | | | 1 : 25 |

FAÇADE



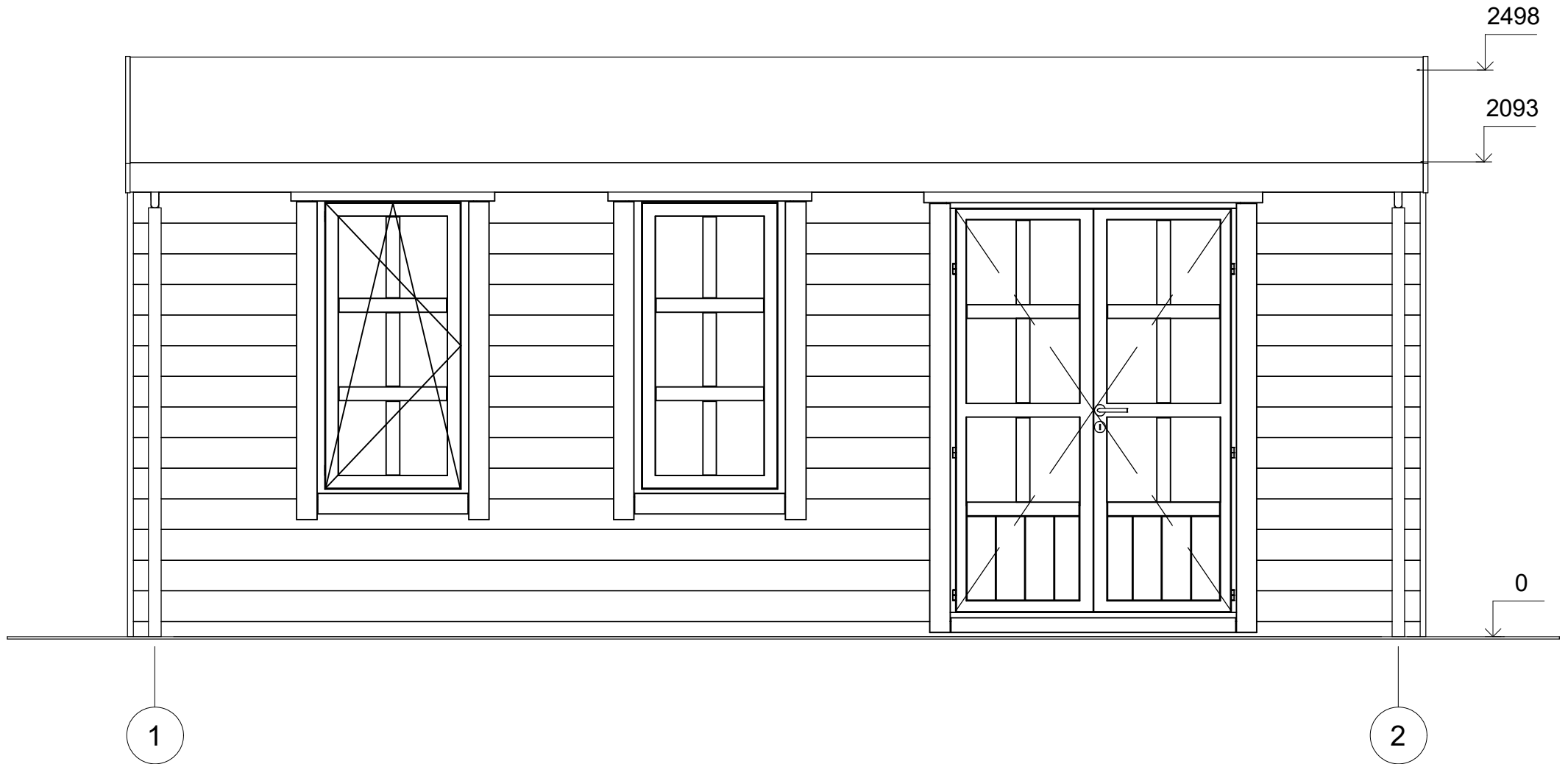
| | | | | | | | |
|-------------------|---------------------|-------------|----------|------------------------|-----------------------|-----------|--------|
| All interior area | 20.4 m ² | Profile | 34x135mm | Project | 34_SN18.1_5.7x4 BK23D | Scale | |
| All roof area | 24.9 m ² | All terrace | - | 2023-06-01 15:28:46 | Drawing name | FACADE AB | 1 : 25 |

FAÇADE



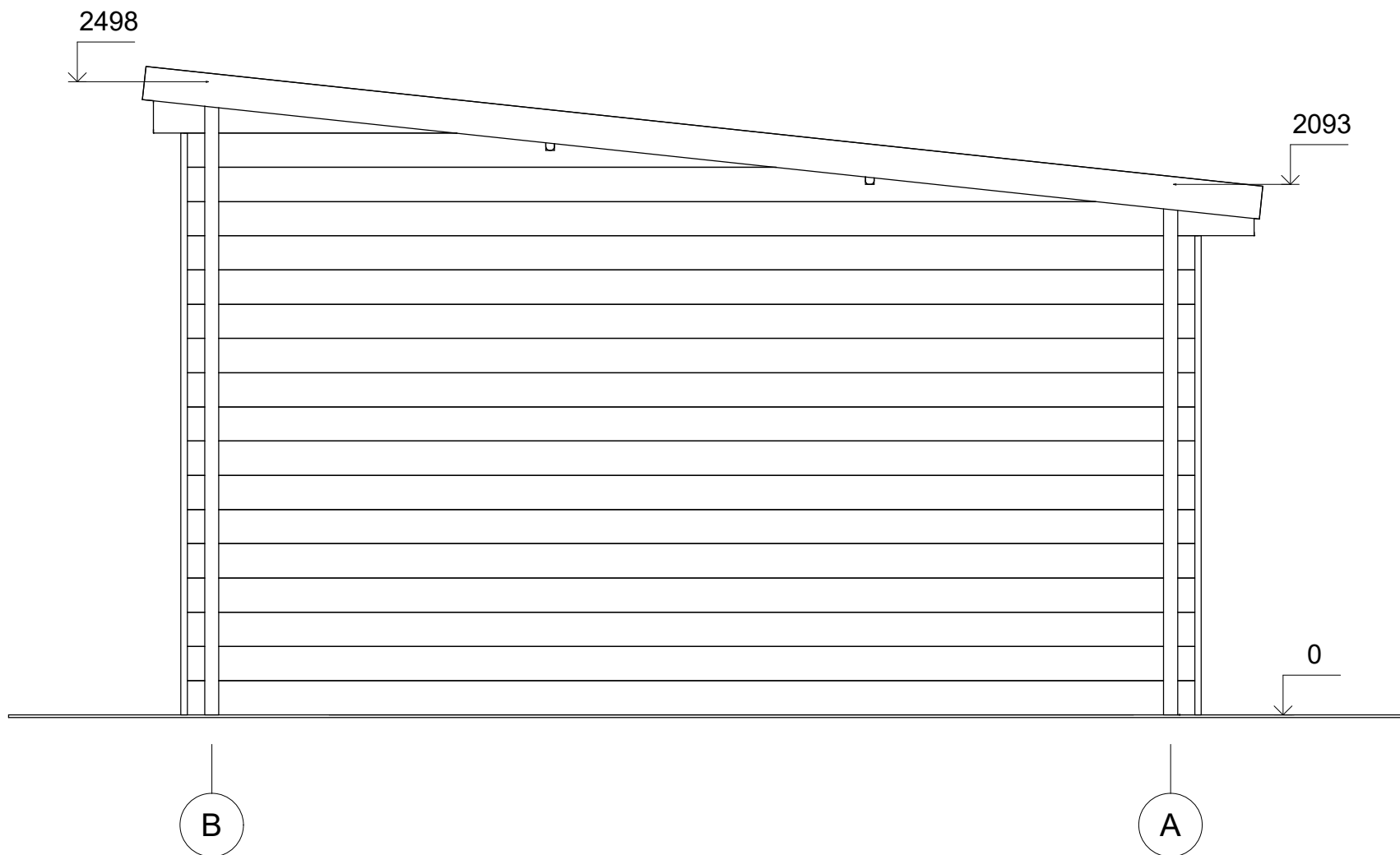
| | | | | | | | |
|-------------------|---------|-------------|----------|------------------------|-----------------------|-----------|--------|
| All interior area | 20.4 m2 | Profile | 34x135mm | Project | 34_SN18.1_5.7x4 BK23D | Scale | |
| All roof area | 24.9 m2 | All terrace | - | 2023-06-01 15:28:46 | Drawing name | FACADE 21 | 1 : 25 |

FAÇADE



| | | | | | | | |
|-------------------|---------------------|-------------|----------|------------------------|-----------------------|-----------|--------|
| All interior area | 20.4 m ² | Profile | 34x135mm | Project | 34_SN18.1_5.7x4 BK23D | Scale | |
| All roof area | 24.9 m ² | All terrace | - | 2023-06-01 15:28:46 | Drawing name | FACADE 12 | 1 : 25 |

FAÇADE



| | | | | | | | |
|-------------------|---------|-------------|----------|------------------------|-----------------------|-----------|--------|
| All interior area | 20.4 m2 | Profile | 34x135mm | Project | 34_SN18.1_5.7x4 BK23D | Scale | |
| All roof area | 24.9 m2 | All terrace | - | 2023-06-01 15:28:47 | Drawing name | FACADE BA | 1 : 25 |