



CHALET
PRO



**Chalet en bois habitable
ORLEANS VSP59
9,7 x 15,2 m, 58 mm, Kit
d'assemblage PREMIUM**

Produit #VSP59_9,7x15,2_58

33300.00 €

~~35350.00 €~~ / Economisez : 2050.00 €

Le prix sans options le plus bas pendant 30 derniers jours **35350.00 €**

Le prix valable 15 jours

<https://chaletpro.fr/chalet-en-bois-habitable-orleans-vsp59>



Tel.: 04 85 44 00 20
Email: ventes@chaletpro.fr
www.chaletpro.fr

DÉSIGNATION	CARACTÉRISTIQUE
Epaisseur des murs	58 mm
Dimensions totales des madriers	9,7 x 15,2 m
Hauteur des murs	2430 mm
Hauteur de faîtage	3105 mm
Surface de plancher	86,4 m ² + terrasse de 31,6 m ²
Surface de toit	128,7 m ²
Pente de toit	10,5° = 18,5 %
Charge de toiture	150 kg/m ²
Fenêtre	Sens d'ouverture à vérifier selon le plan du projet
Porte	Sens d'ouverture à vérifier selon le plan du projet
Porte garage	Sens d'ouverture à vérifier selon le plan du projet
Type de vitrage	Double vitrage
Sortie de toit	à vérifier selon le plan du projet
Surface extérieur des murs	115 m ²
Surface intérieur des murs	308 m ²
Humidité du bois	~ 18 %

Dimensions et masse de colis

H 670 x B 1200 x L 6000 mm = 1320 kg

H 800 x B 1200 x L 6000 mm = 1320 kg

H 800 x B 1200 x L 6000 mm = 1320 kg

H 800 x B 1200 x L 6000 mm = 1320 kg

H 700 x B 1200 x L 4000 mm = 1320 kg

H 700 x B 1200 x L 4000 mm = 1320 kg

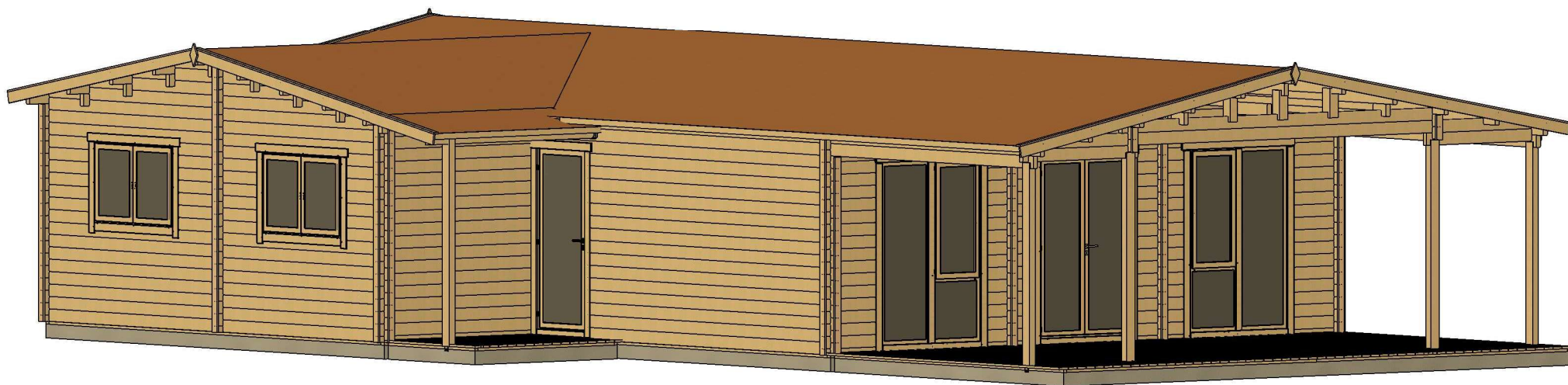
H 1070 x B 1200 x L 4000 mm = 1320 kg

Kit d'assemblage

P

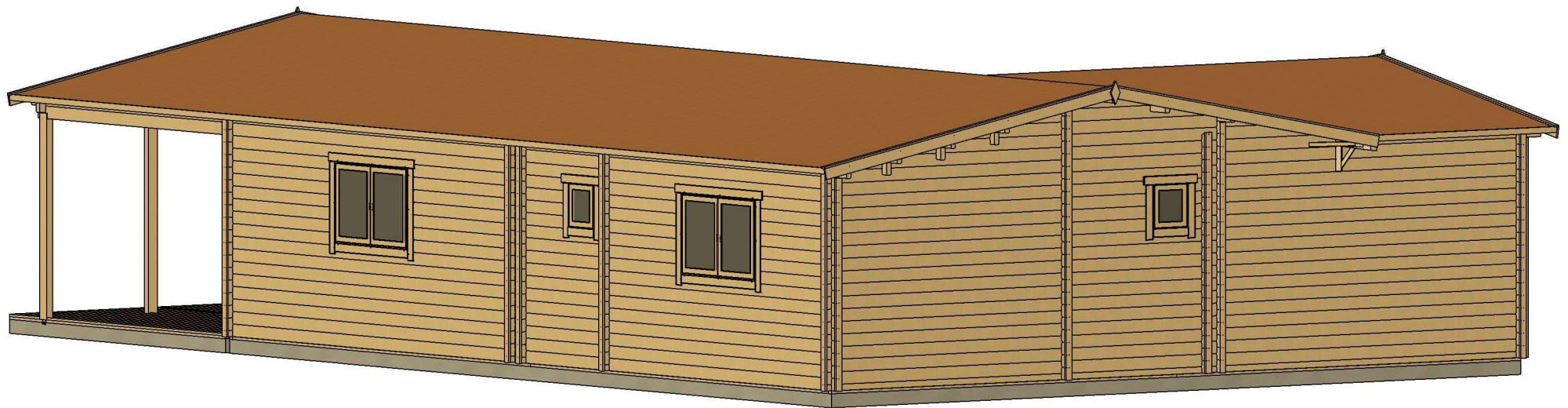
- Isolant anti-humidité sous les poutrelles (lambourdes)
- Les lambourdes se posent sur une dalle en béton
- Plancher en pin nordique de 18 mm à languette rainurée
- Plinthes de sol
- Madriers en pin nordique d'épaisseur différente selon le modèle, en 58 mm avec double languette rainurée
- Escalier ou échelle pour mezzanine ou étage, variables selon les plans et le modèle (escalier fourni si les chambres sont prévues à l'étage)
- Plancher de l'étage en bois massif de 18 mm à languette rainurée, variable selon le modèle
- Charpente de toiture en pin nordique : planches de toit de 18 mm à languette rainurée
- Ensemble d'éléments en bois pour finitions : planches de rive, bords et décoration de toiture, corniche et bords de plafond
- Rouleau de sous-couverture de toit - feutre hydrofuge (pré-toiture)
- Ensemble de pièces pour fixations : visses d'ancrage, visses de fixation, mèche à bois , petits clous, boulons, raccords
- Matériel d'étanchéité pour structure en bois : bande d'étanchéité pour menuiseries, mastic d'étanchéité pour angles extérieurs, languette et rainures
- Seuil métallique pour les portes extérieures
- La disposition extérieure des menuiseries peut varier selon le modèle
- Ensemble de portes et fenêtres vitrées, portes intérieures sans seuil, ouverture de fenêtres vers l'extérieur ; le sens d'ouverture des portes peut varier selon les modèles
- Double joint d'étanchéité pour fenêtres et portes (double vitrage-thermo), ensemble de poignées, serrures et double clés
- Planches pour terrasse en bois de 18 mm à vérifier selon les plans (en option)

VISUALISATION 3D



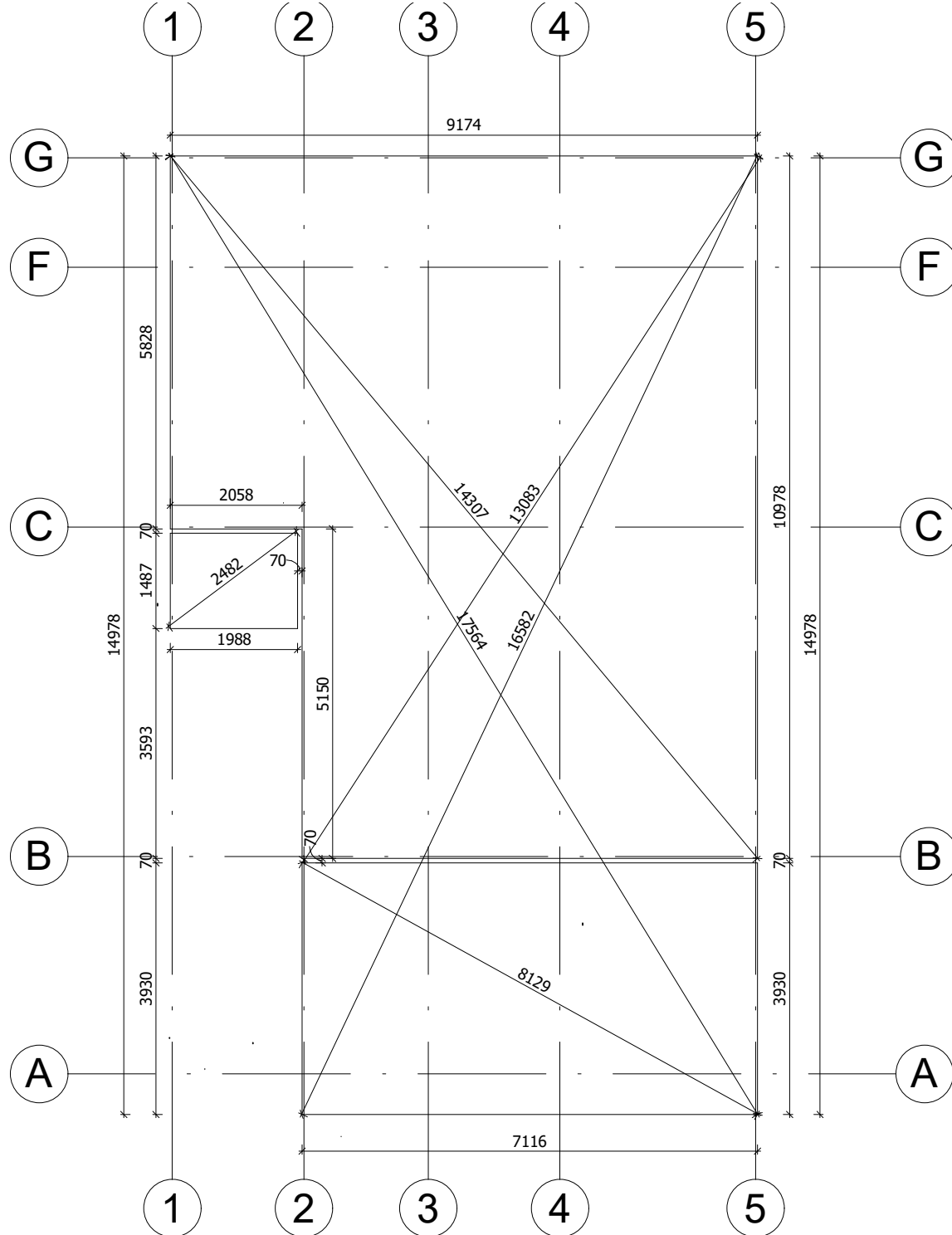
All interior area	86.4 m ²	Profile	58x135mm	Project	58_VSP59_9.7x15.2 BK	Scale
All roof area	128.7 m ²	All terrace	31.6 m ²	2022-06-07 14:38:12	Drawing name 3D VISUALIZATION	

VISUALISATION 3D



All interior area	86.4 m ²	Profile	58x135mm	Project	58_VSP59_9.7x15.2 BK	Scale
All roof area	128.7 m ²	All terrace	31.6 m ²	2022-06-07 14:38:14	Drawing name 3D VISUALIZATION 2	

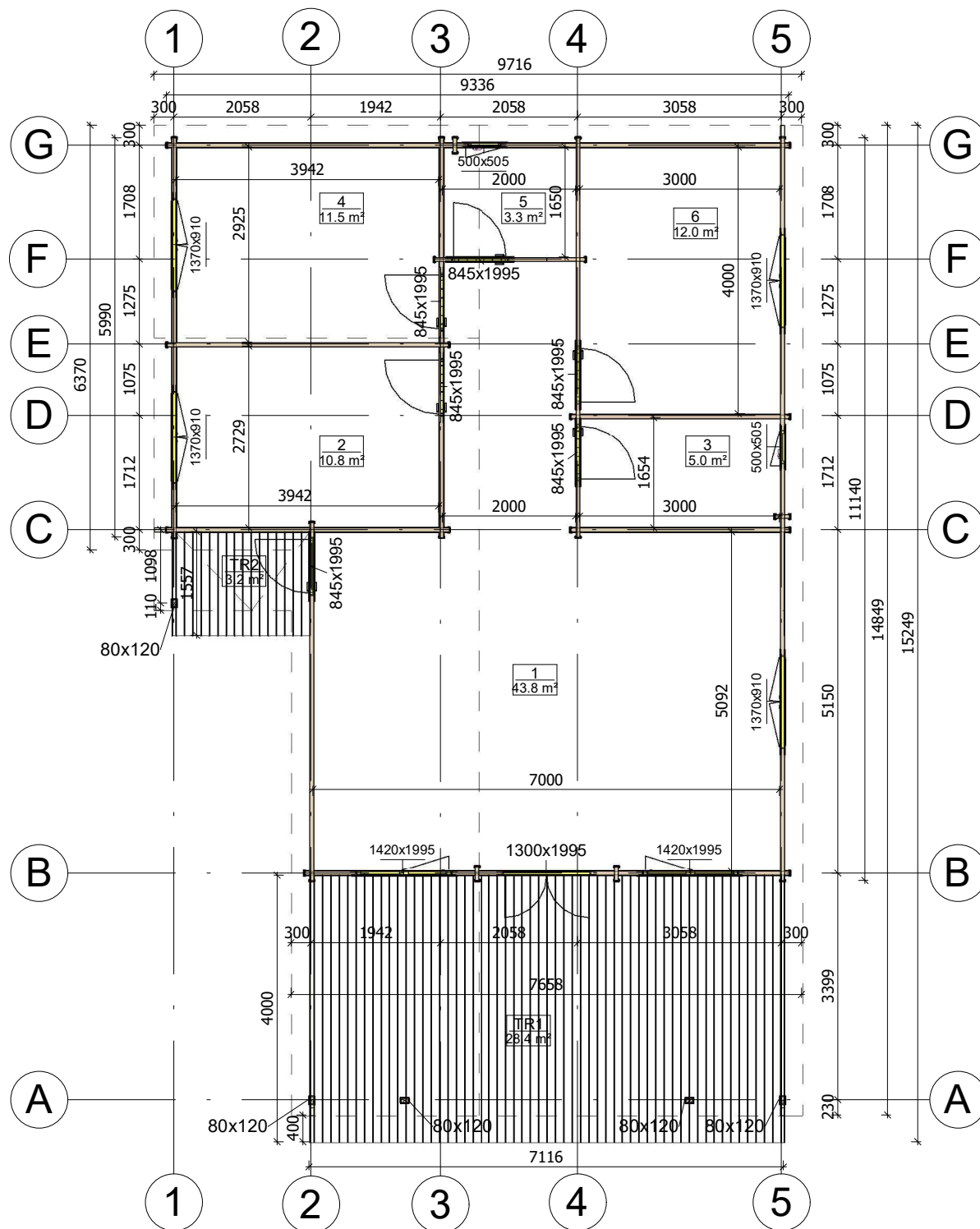
PLAN DE BASE



La fondation doit être réalisée conformément aux dimensions du plan pour parer tout désordre interne à la construction (infiltrations d'eau, déformations de la structure...) Nos projet doivent être montés sur une fondation plane avec une pente maximum de 10mm pour 10m.

All interior area	86.4 m ²	Profile	58x135mm	Project	58_VSP59_9.7x15.2 BK	Scale	
All roof area	128.7 m ²	All terrace	31.6 m ²	Drawing name	BASE SIZE	1 : 100	
				2022-06-07 11:04:04			

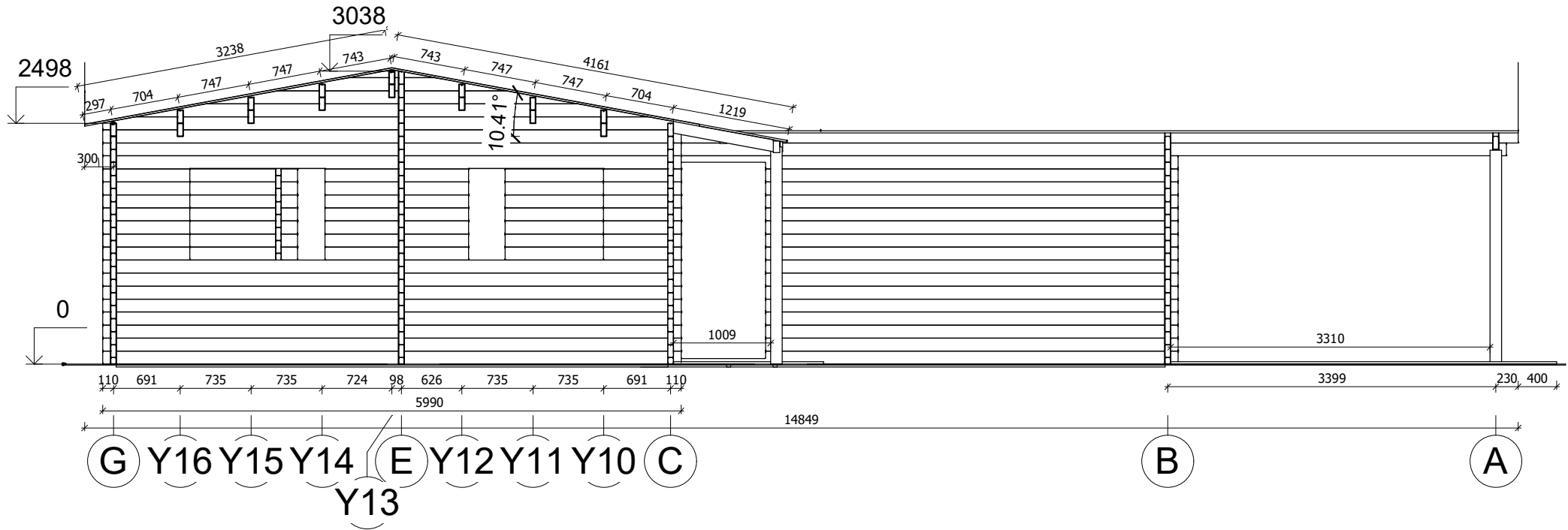
PLAN DE RDC



All interior area	86.4 m ²	Profile	58x135mm	Project	58_VSP59_9.7x15.2 BK	Scale
All roof area	128.7 m ²	All terrace	31.6 m ²	2022-03-02 15:45:57	Drawing name 1 FLOOR PLAN	1 : 95

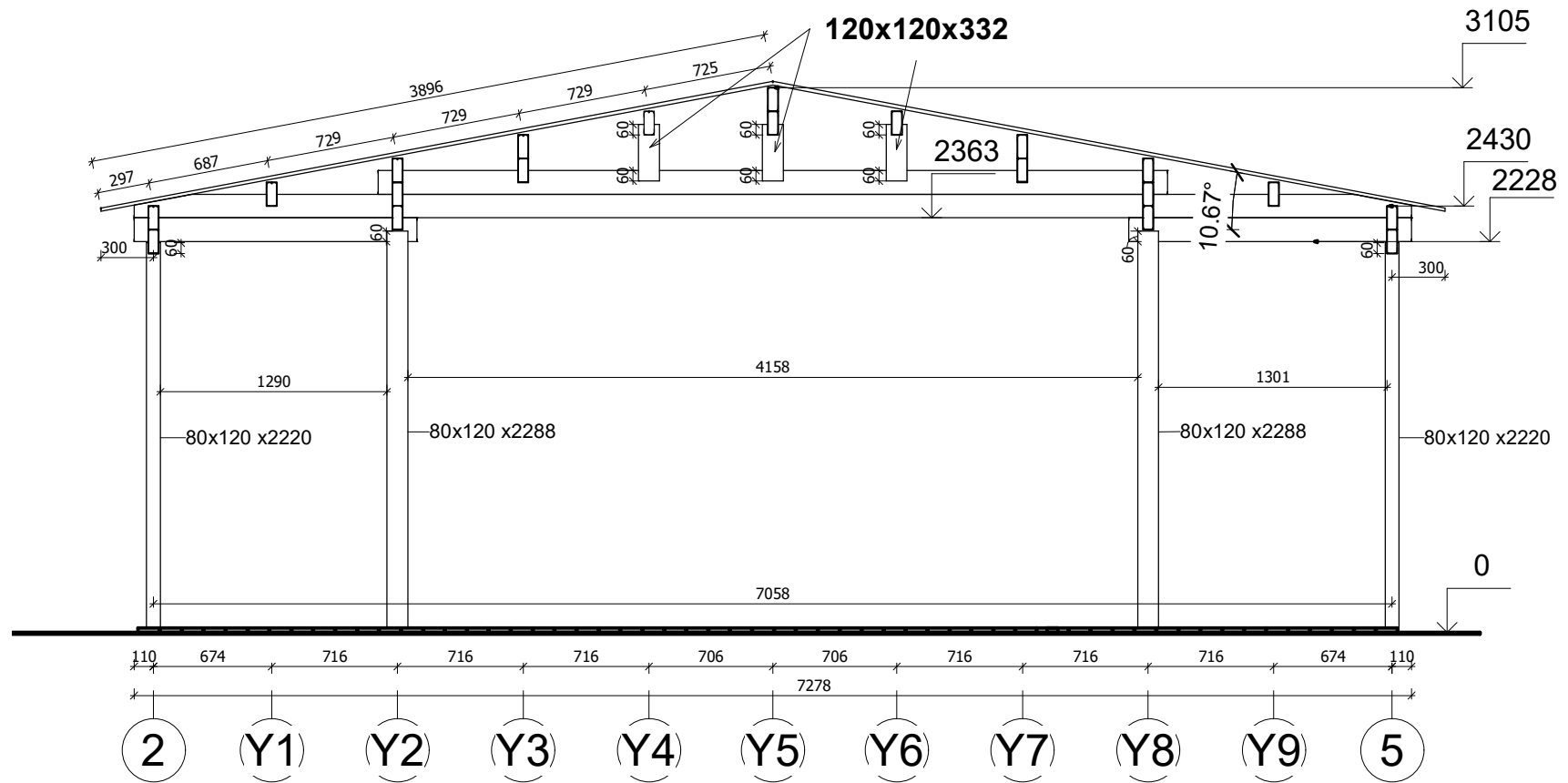


PLAN DE COUPE



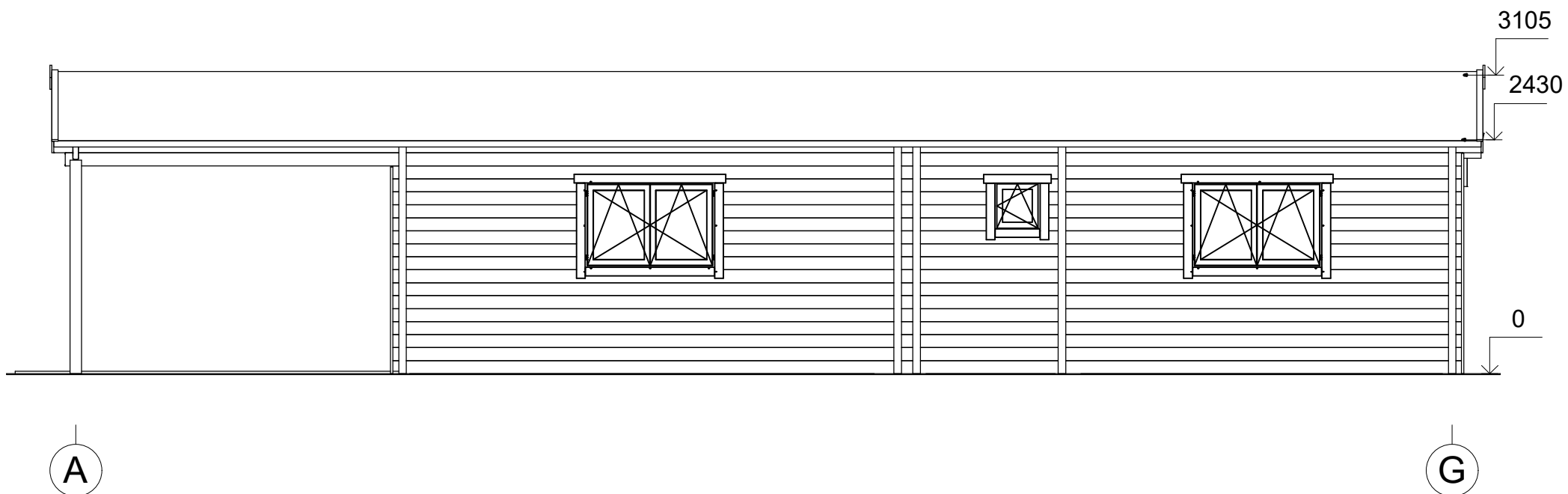
All interior area	86.4 m ²	Profile	58x135mm	Project	58_VSP59_9.7x15.2 BK	Scale
All roof area	128.7 m ²	All terrace	31.6 m ²	2022-06-07 16:11:25	Drawing name VERTICAL SECTION GA	1 : 60

PLAN DE COUPE



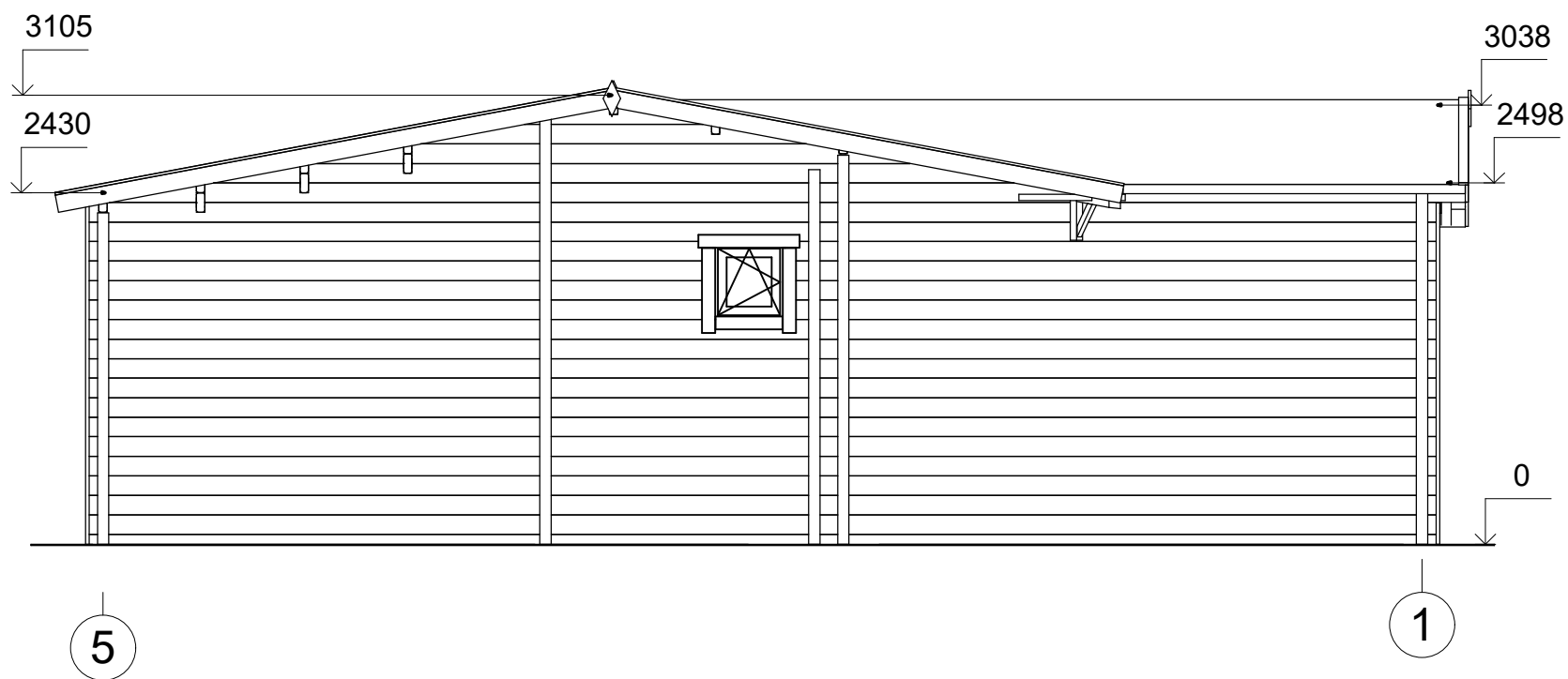
All interior area	86.4 m ²	Profile	58x135mm	Project	58_VSP59_9.7x15.2 BK	Scale
All roof area	128.7 m ²	All terrace	31.6 m ²	2022-06-07 16:11:25	Drawing name VERTICAL SECTION 25	1 : 40

FAÇADE



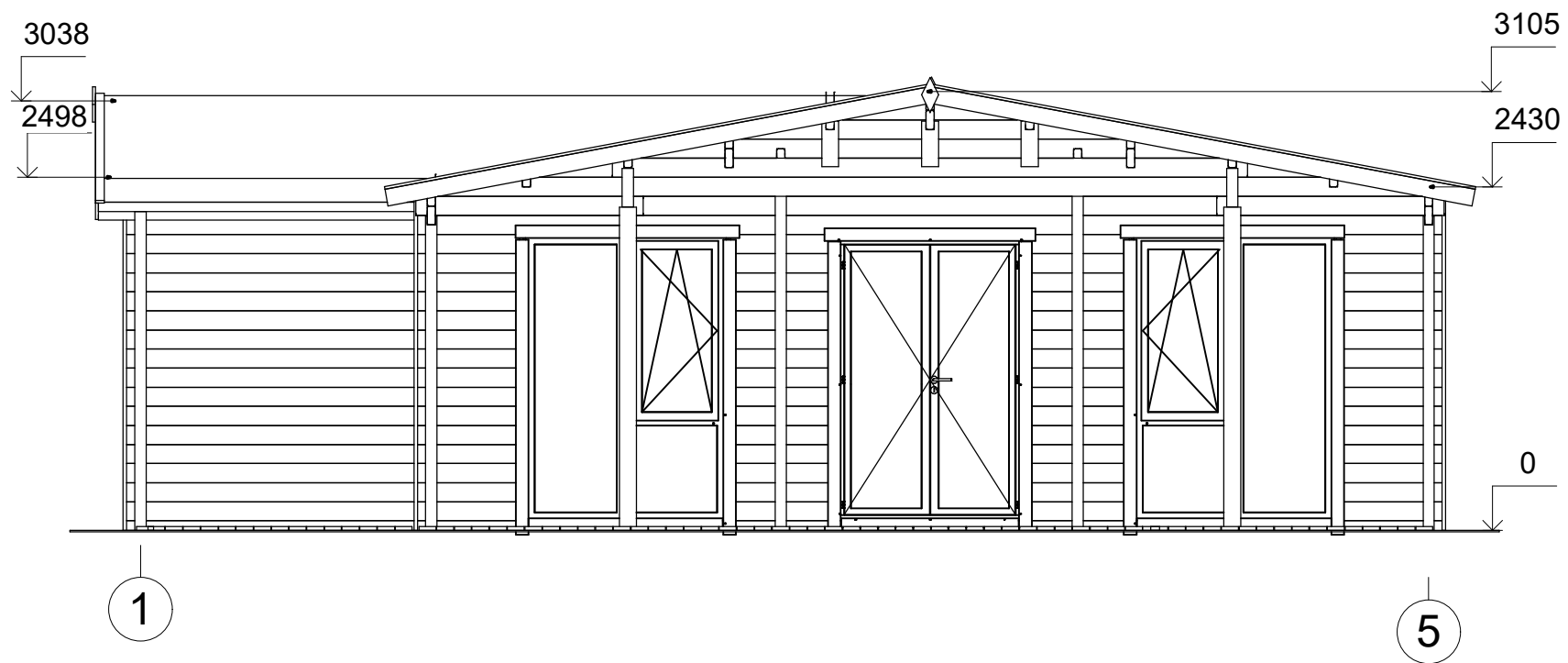
All interior area	86.4 m ²	Profile	58x135mm	Project	58_VSP59_9.7x15.2 BK	Scale	
All roof area	128.7 m ²	All terrace	31.6 m ²	2022-06-07 16:58:38	Drawing name	FACADE AG	1 : 60

FAÇADE



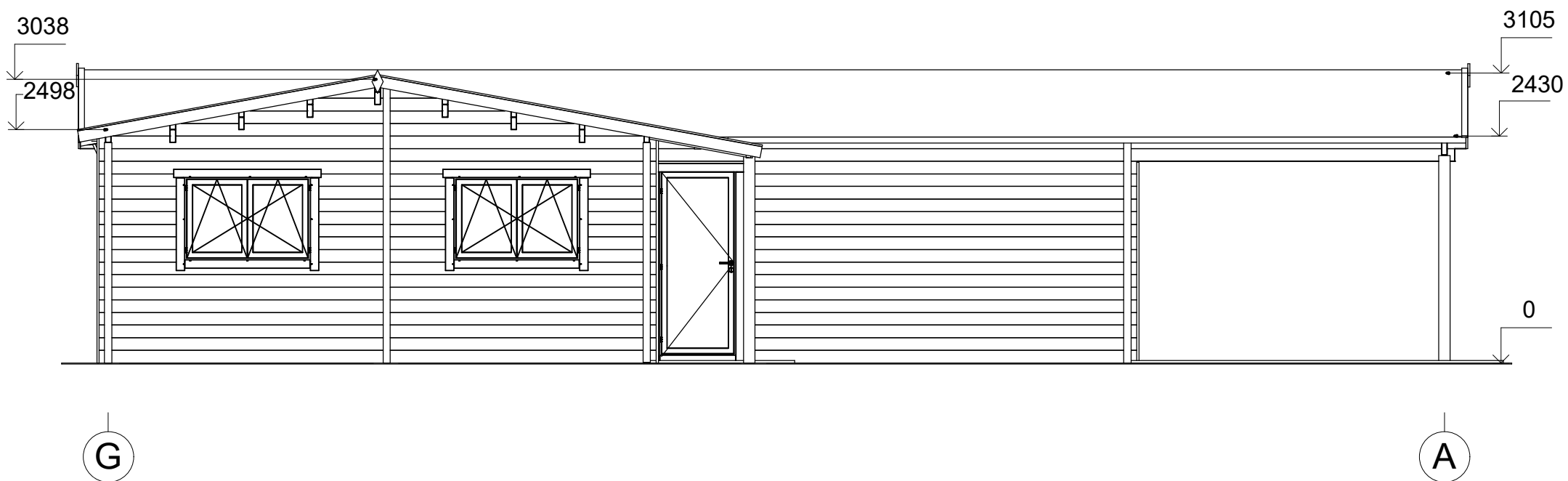
All interior area	86.4 m ²	Profile	58x135mm	Project	58_VSP59_9.7x15.2 BK	Scale	
All roof area	128.7 m ²	All terrace	31.6 m ²	2022-06-07 16:58:39	Drawing name	FACADE 51	1 : 50

FAÇADE



All interior area	86.4 m ²	Profile	58x135mm	Project	58_VSP59_9.7x15.2 BK	Scale	
All roof area	128.7 m ²	All terrace	31.6 m ²	2022-06-07 16:58:39	Drawing name	FACADE 15	1 : 50

FAÇADE



All interior area	86.4 m ²	Profile	58x135mm	Project	58_VSP59_9.7x15.2 BK	Scale
All roof area	128.7 m ²	All terrace	31.6 m ²	2022-06-07 16:58:40	Drawing name	FACADE GA
						1 : 60