



**Chalet en bois habitable
MONTCEL VSP6.1
4 x 7,2 m, 44 mm, Kit
d'assemblage PREMIUM**

Produit #VSP6.1_4x7,2_44

8840.00 €

9450.00€ / Economisez : 610.00 €

Le prix sans options le plus bas pendant 30 derniers jours **9450.00 €**

Le prix valable 15 jours

<https://chaletpro.fr/chalet-en-bois-habitable-montcel-vsp6-1>



DÉSIGNATION	CARACTÉRISTIQUE
Epaisseur des murs	44 mm
Dimensions totales des madriers	4 x 7,22 m
Hauteur des murs	338 mm + 270 mm mezzanine
Hauteur de faîtage	5063 mm
Surface de plancher	26,8 m ² + terrasse de 3,6 m ²
Surface de toit	79 m ²
Pente de toit	68° = 248 %
Charge de toiture	150 kg/m ²
Fenêtre	Sens d'ouverture à vérifier selon le plan du projet
Porte	Sens d'ouverture à vérifier selon le plan du projet
Porte garage	Sens d'ouverture à vérifier selon le plan du projet
Type de vitrage	Double vitrage
Sortie de toit	à vérifier selon le plan du projet
Surface extérieur des murs	24,4 m ²
Surface intérieur des murs	89,6 m ²
Humidité du bois	~ 18 %

Dimensions et masse de colis

H 900 x B 1200 x L 4500 mm = 1130 kg

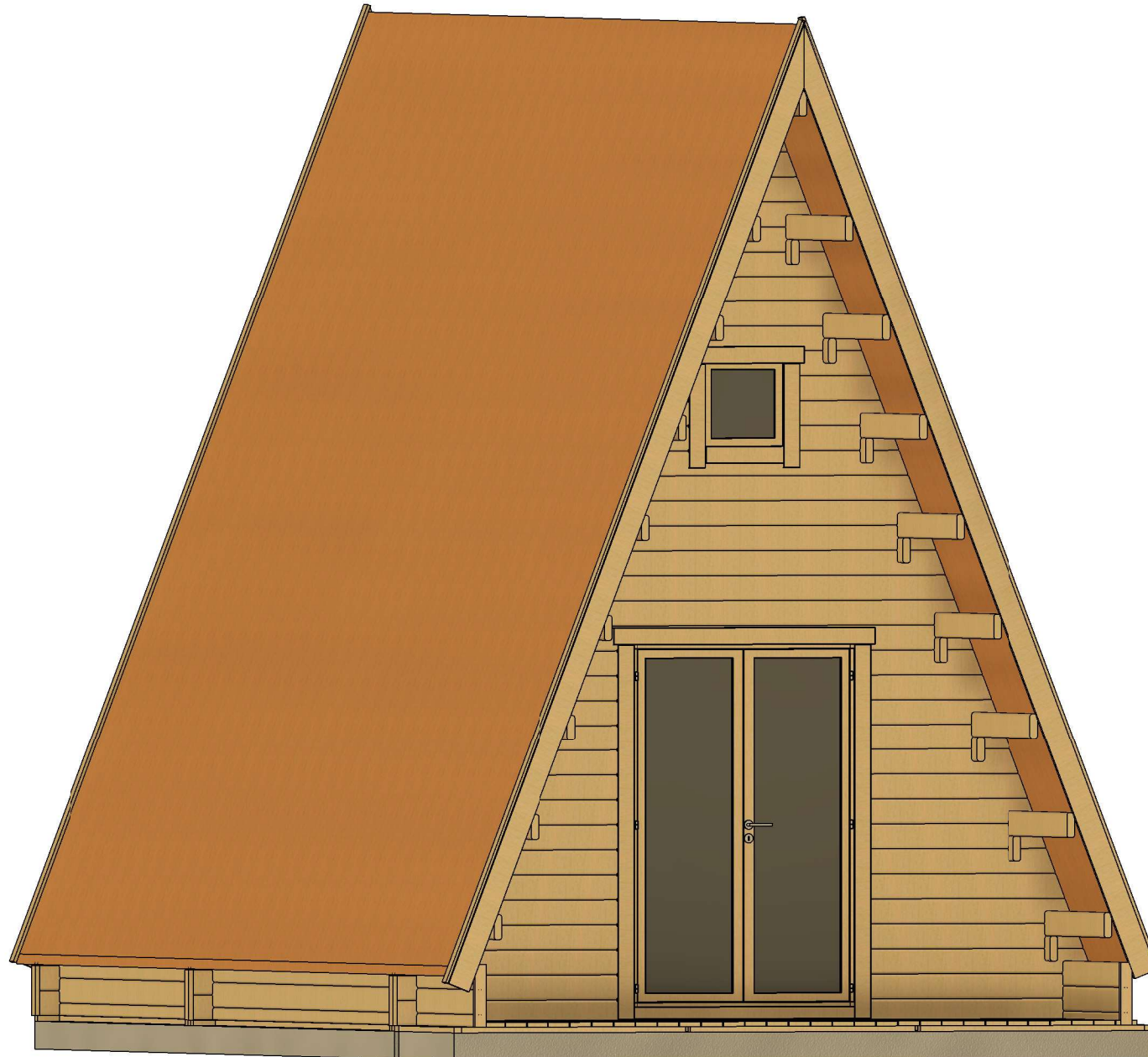
H 810 x B 1200 x L 4500 mm = 1130 kg

Kit d'assemblage

P

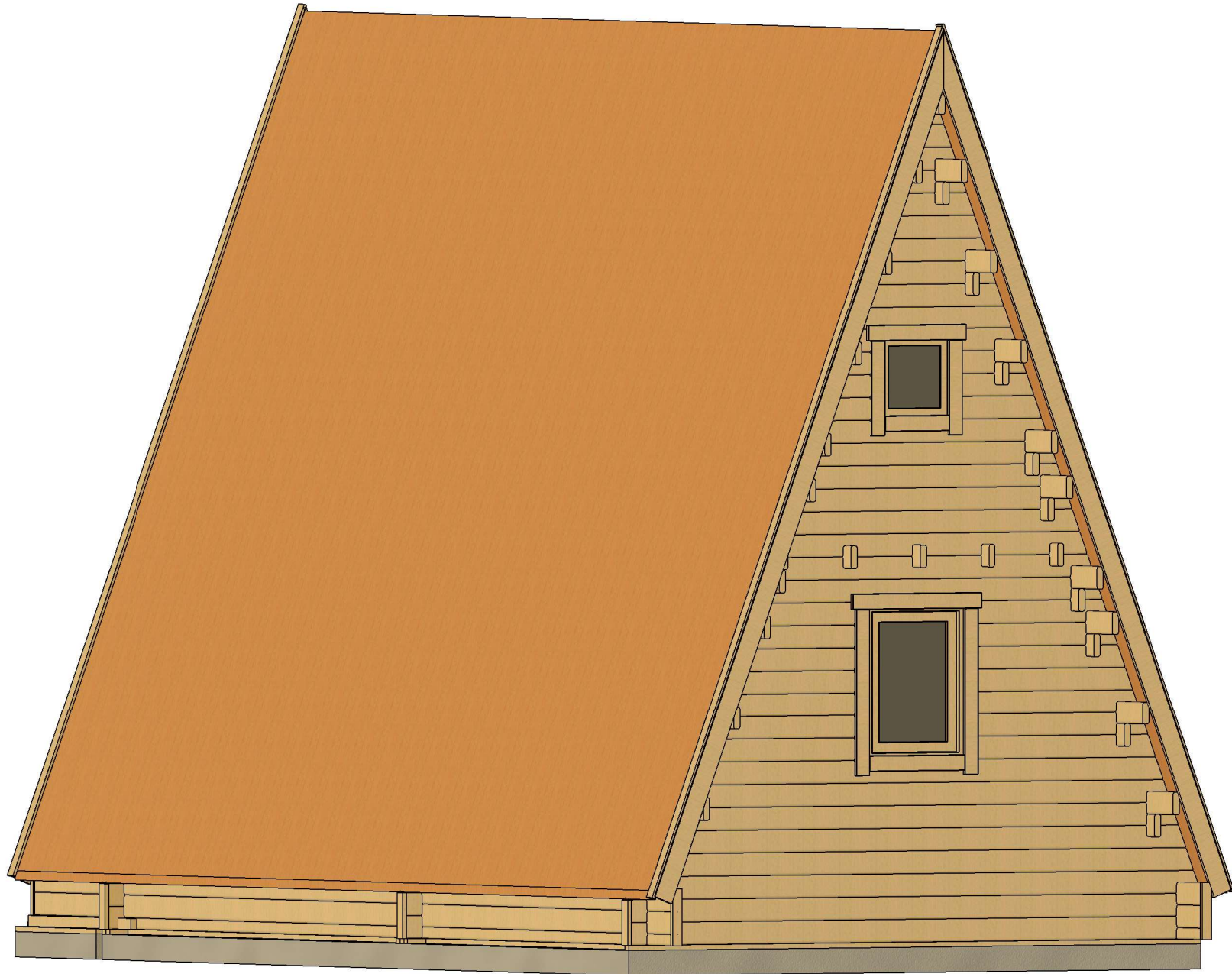
- Isolant anti-humidité sous les poutrelles (lambourdes)
- Les lambourdes se posent sur une dalle en béton
- Plancher en pin nordique de 18 mm à languette rainurée
- Plinthes de sol
- Madriers en pin nordique d'épaisseur différente selon le modèle, en 44 mm avec double languette rainurée
- Escalier ou échelle pour mezzanine ou étage, variables selon les plans et le modèle (escalier fourni si les chambres sont prévues à l'étage)
- Plancher de l'étage en bois massif de 18 mm à languette rainurée, variable selon le modèle
- Charpente de toiture en pin nordique : planches de toit de 18 mm à languette rainurée
- Ensemble d'éléments en bois pour finitions : planches de rive, bords et décoration de toiture, corniche et bords de plafond
- Rouleau de sous-couverture de toit - feutre hydrofuge (pré-toiture)
- Ensemble de pièces pour fixations : visses d'ancrage, visses de fixation, mèche à bois , petits clous, boulons, raccords
- Matériel d'étanchéité pour structure en bois : bande d'étanchéité pour menuiseries, mastic d'étanchéité pour angles extérieurs, languette et rainures
- Seuil métallique pour les portes extérieures
- La disposition extérieure des menuiseries peut varier selon le modèle
- Ensemble de portes et fenêtres vitrées, portes intérieures sans seuil, ouverture de fenêtres vers l'extérieur ; le sens d'ouverture des portes peut varier selon les modèles
- Double joint d'étanchéité pour fenêtres et portes (double vitrage-thermo), ensemble de poignées, serrures et double clés
- Planches pour terrasse en bois de 18 mm à vérifier selon les plans (en option)

VISUALISATION 3D



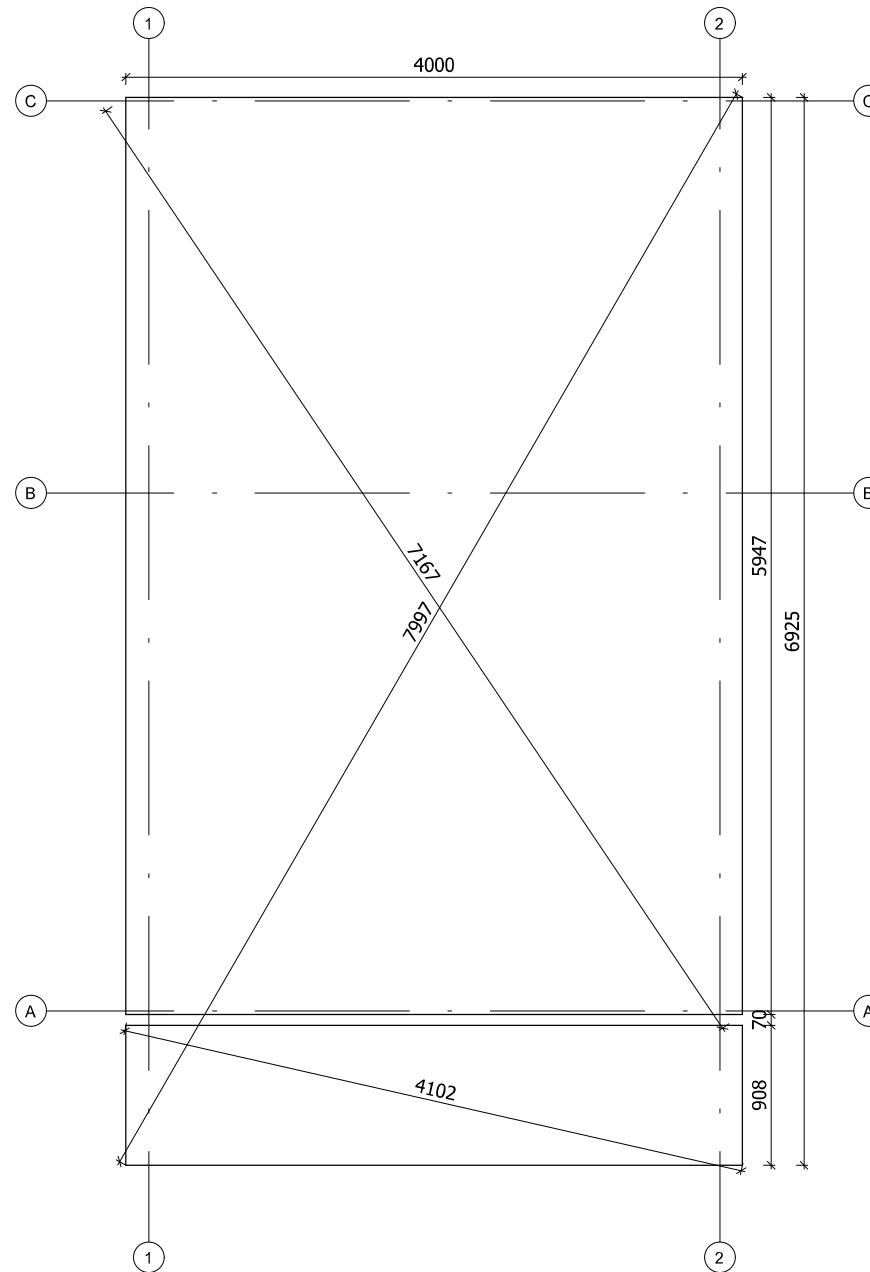
All interior area	26.8 m ²	Profile	44x135mm	Project	44_VSP6.1_4x7,22 BK23	Scale
All roof area	79.0 m ²	All terrace	3.6 m ²	2024-01-15 09:54:58	Drawing name	3D VISUALIZATION

VISUALISATION 3D



All interior area	26.8 m ²	Profile	44x135mm	Project	44_VSP6.1_4x7,22 BK23	Scale
All roof area	79.0 m ²	All terrace	3.6 m ²	2024-01-15 09:54:58	Drawing name	3D VISUALIZATION

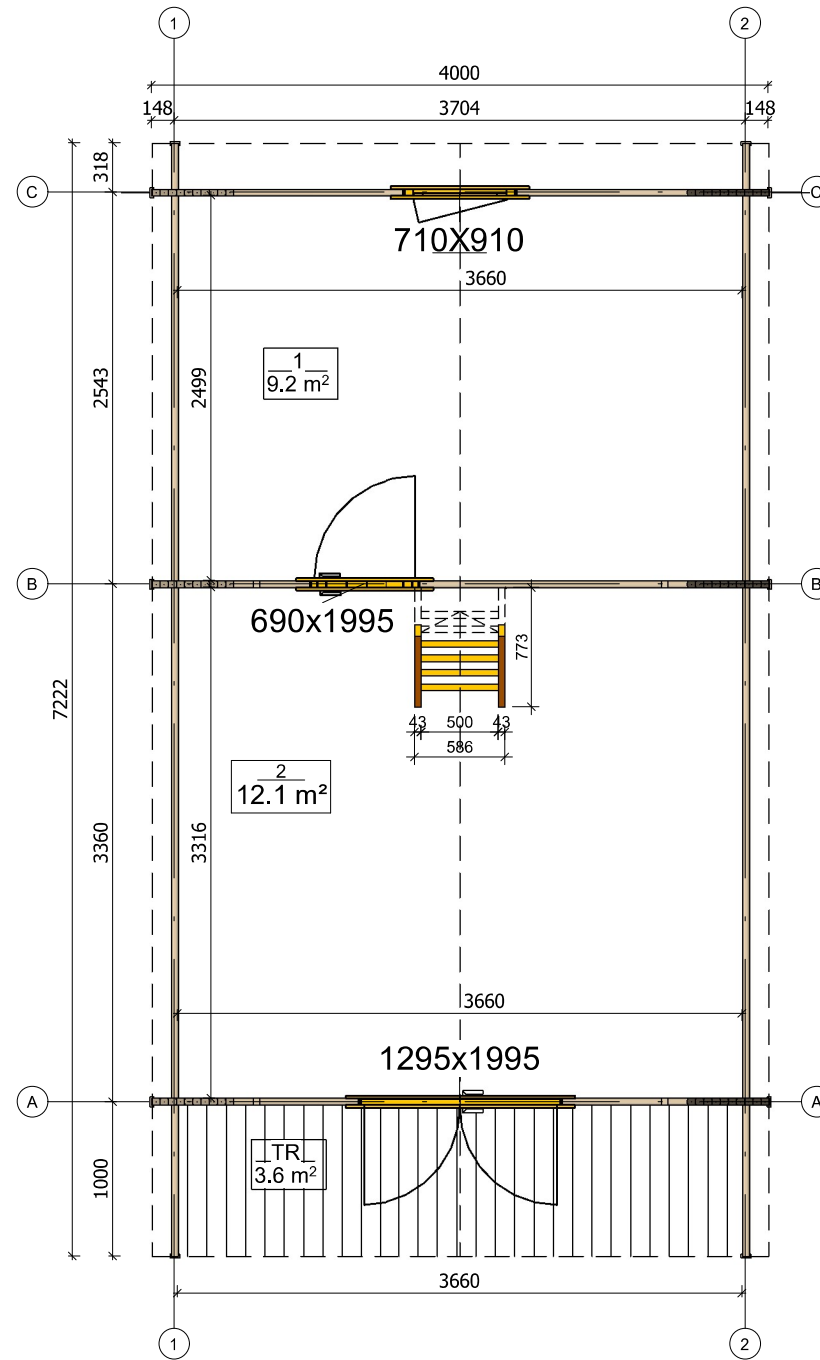
PLAN DE BASE



La fondation doit être réalisée conformément aux dimensions du plan pour parer tout désordre interne à la construction (infiltrations d'eau, déformations de la structure...) Nos projet doivent être montés sur une fondation plane avec une pente maximum de 10mm pour 10m.

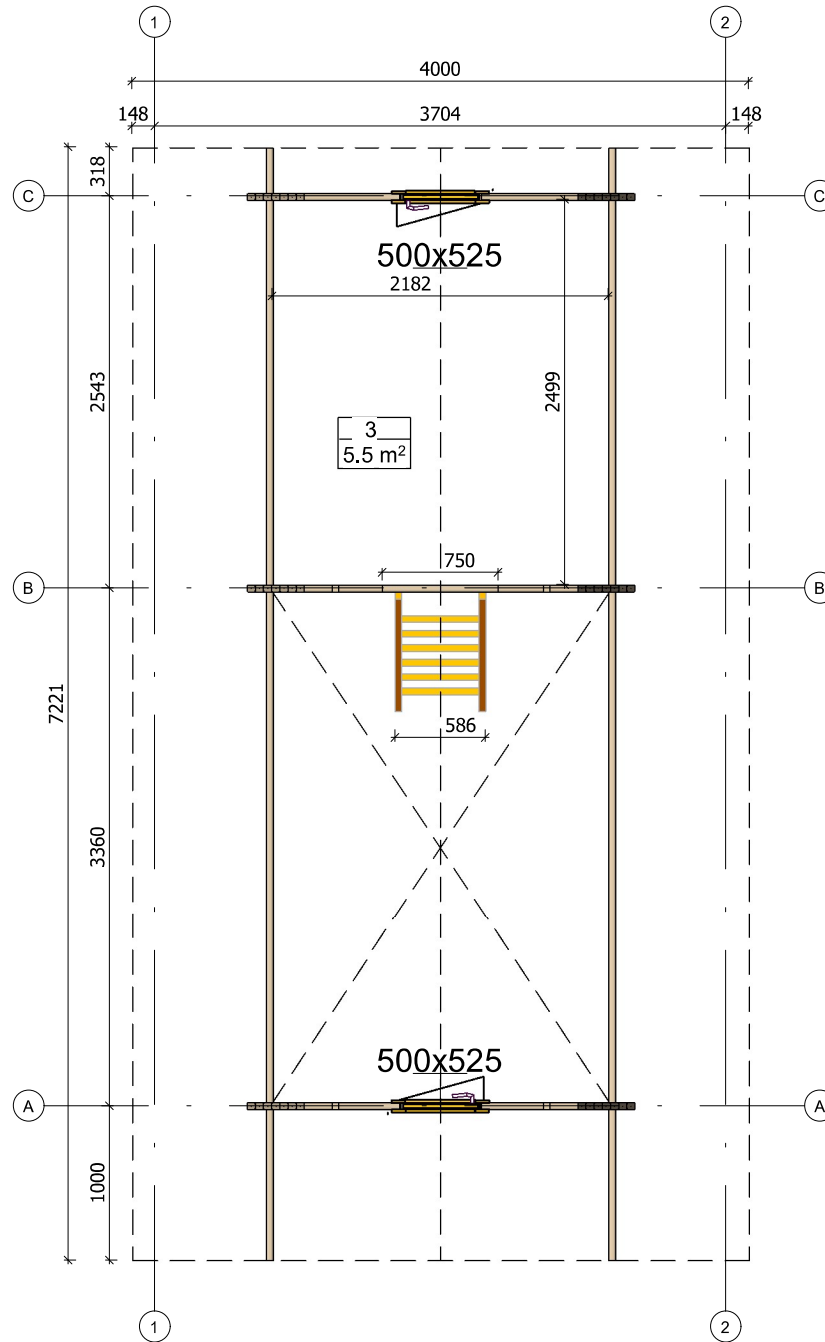
All interior area	26.8 m2	Profile	44x135mm	Project	44_VSP6.1_4x7,22 BK23	Scale
All roof area	79.0 m2	All terrace	3.6 m2	2024-01-15 09:57:51	Drawing name	BASE SIZE
						1 : 50

PLAN DE RDC



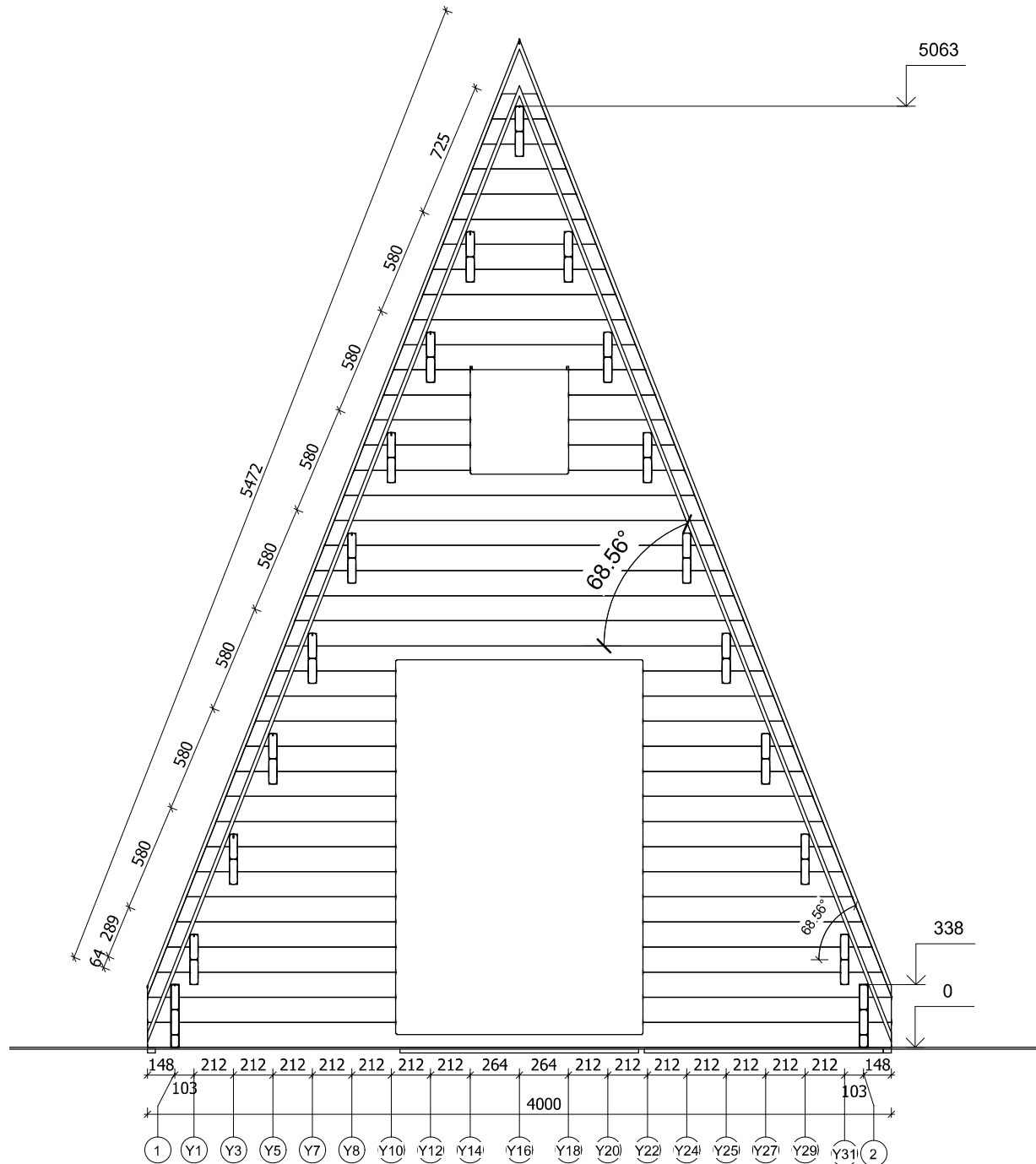
All interior area	26.8 m ²	Profile	44x135mm	Project	44_VSP6.1_4x7,22 BK23	Scale
All roof area	79.0 m ²	All terrace	3.6 m ²	2024-01-15 14:00:32	Drawing name	1 FLOOR PLAN
						1 : 50

PLAN DE MEZZANINE



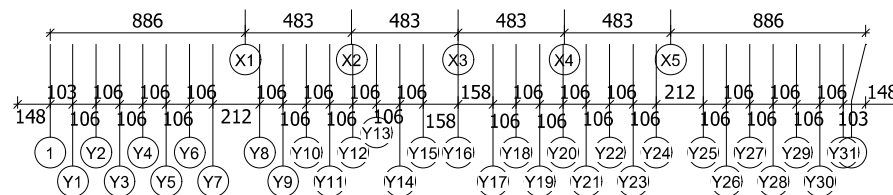
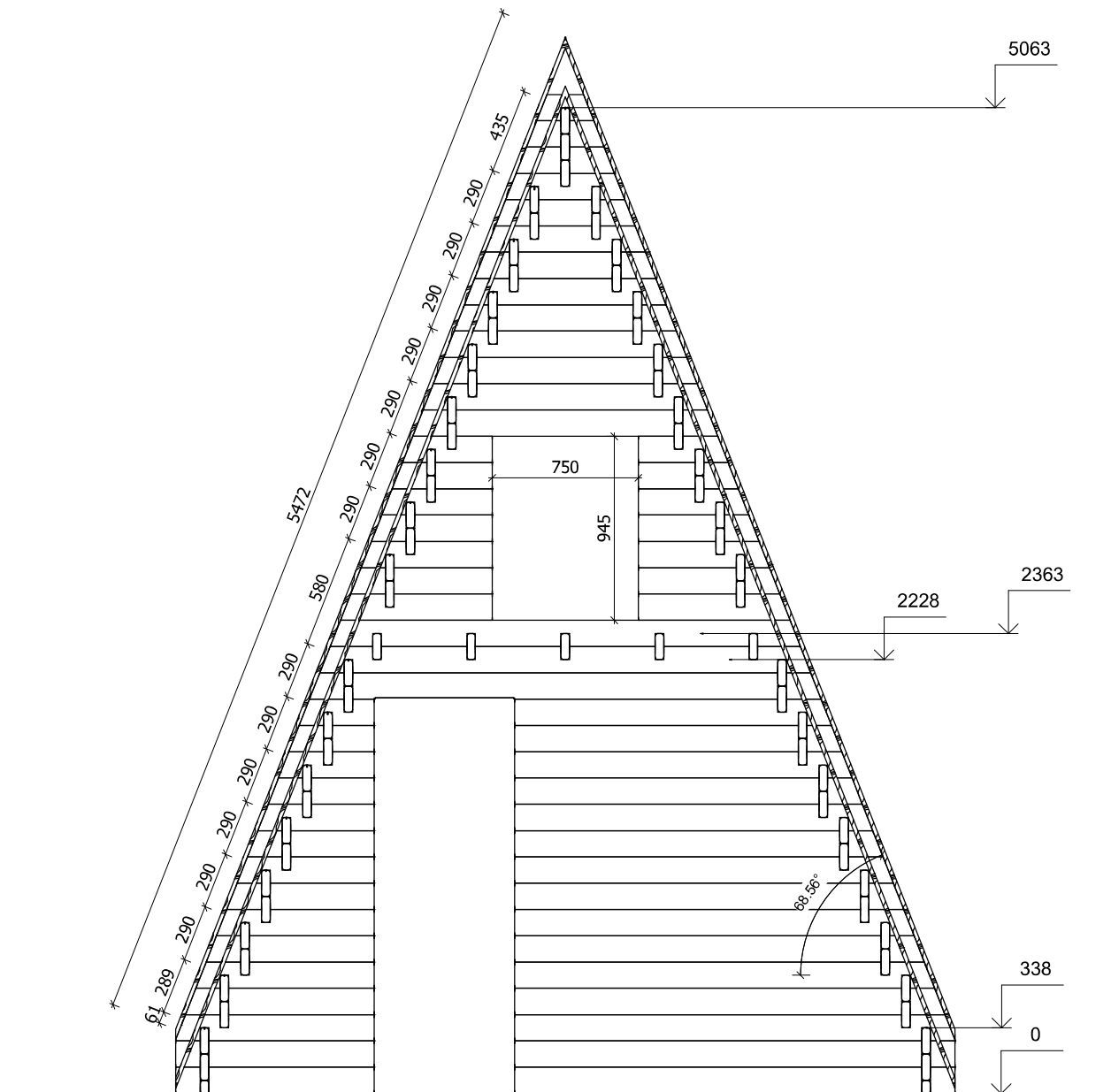
All interior area	26.8 m ²	Profile	44x135mm	Project	44_VSP6.1_4x7,22 BK23	Scale
All roof area	79.0 m ²	All terrace	3.6 m ²	2024-01-15 14:00:32	Drawing name	2 FLOOR PLAN
						1 : 50

PLAN DE COUPE



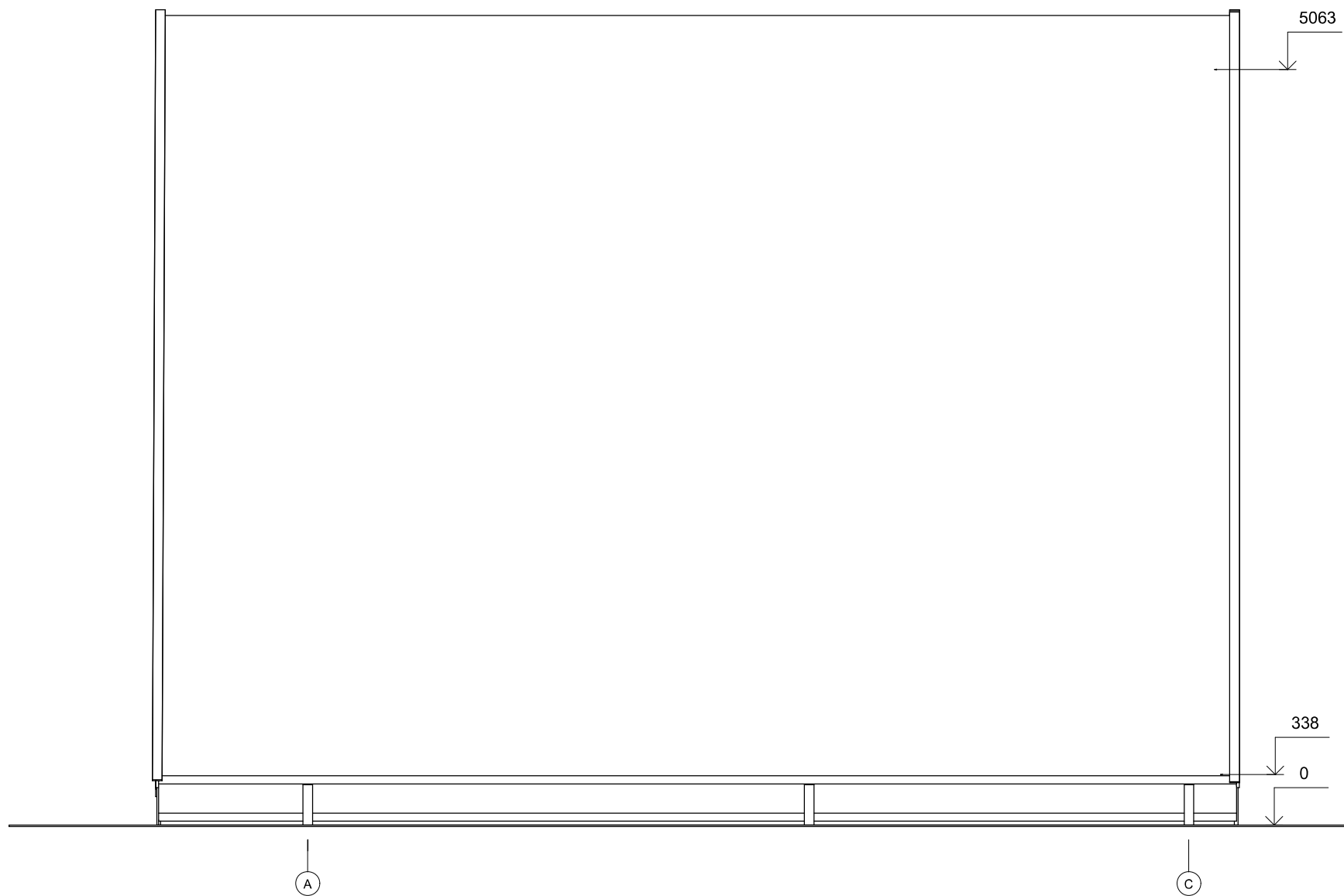
All interior area	26.8 m ²	Profile	44x135mm	Project	44_VSP6.1_4x7,22 BK23	Scale
All roof area	79.0 m ²	All terrace	3.6 m ²	2024-01-15 10.01.16	Drawing name	VERTICAL SECTION A-12
						1 : 35

PLAN DE COUPE

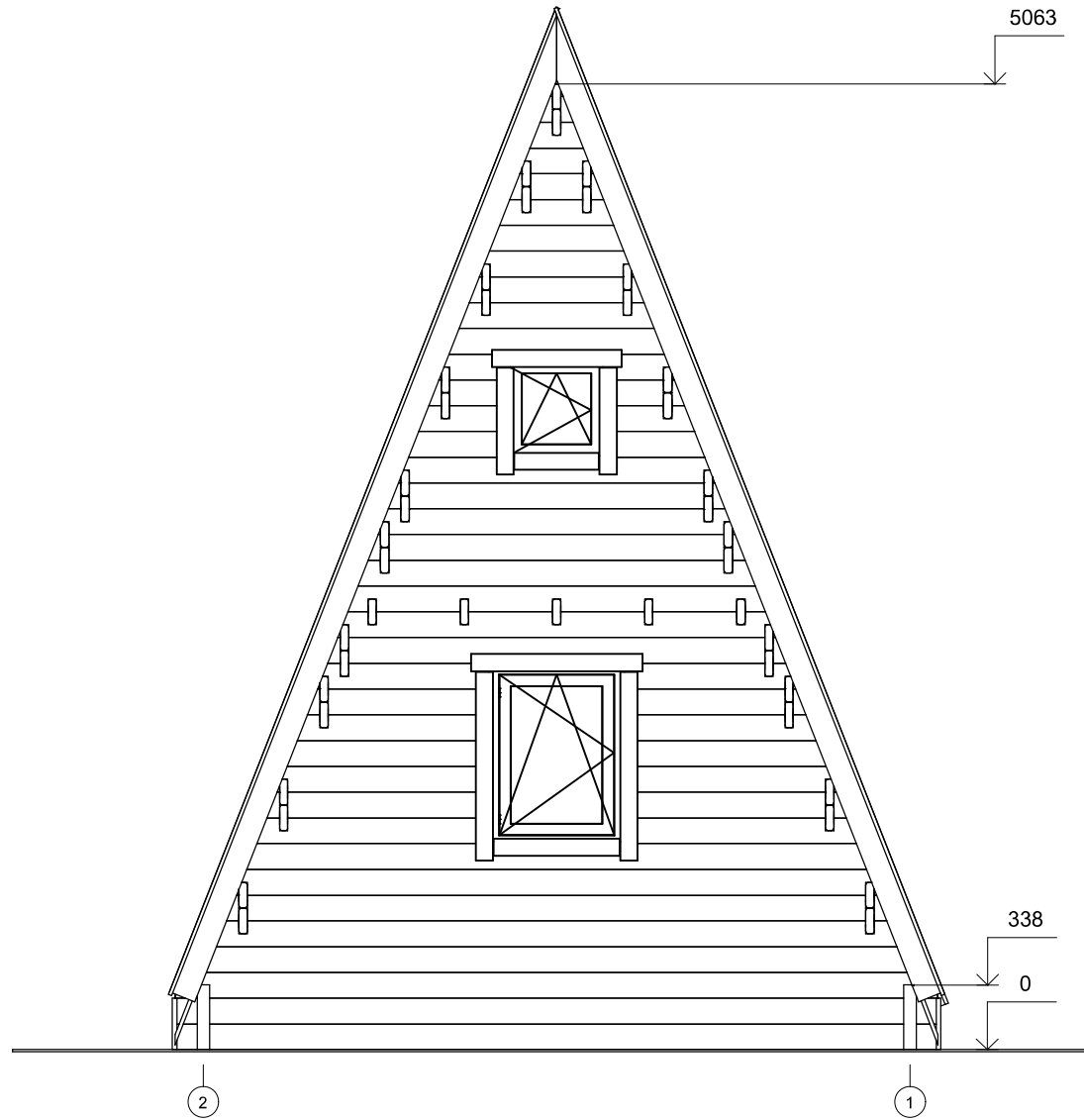


All interior area	26.8 m ²	Profile	44x135mm	Project	44_VSP6.1_4x7,22 BK23	Scale
All roof area	79.0 m ²	All terrace	3.6 m ²	2024-01-15 10.01.16	Drawing name	VERTICAL SECTION B-12
						1 : 35

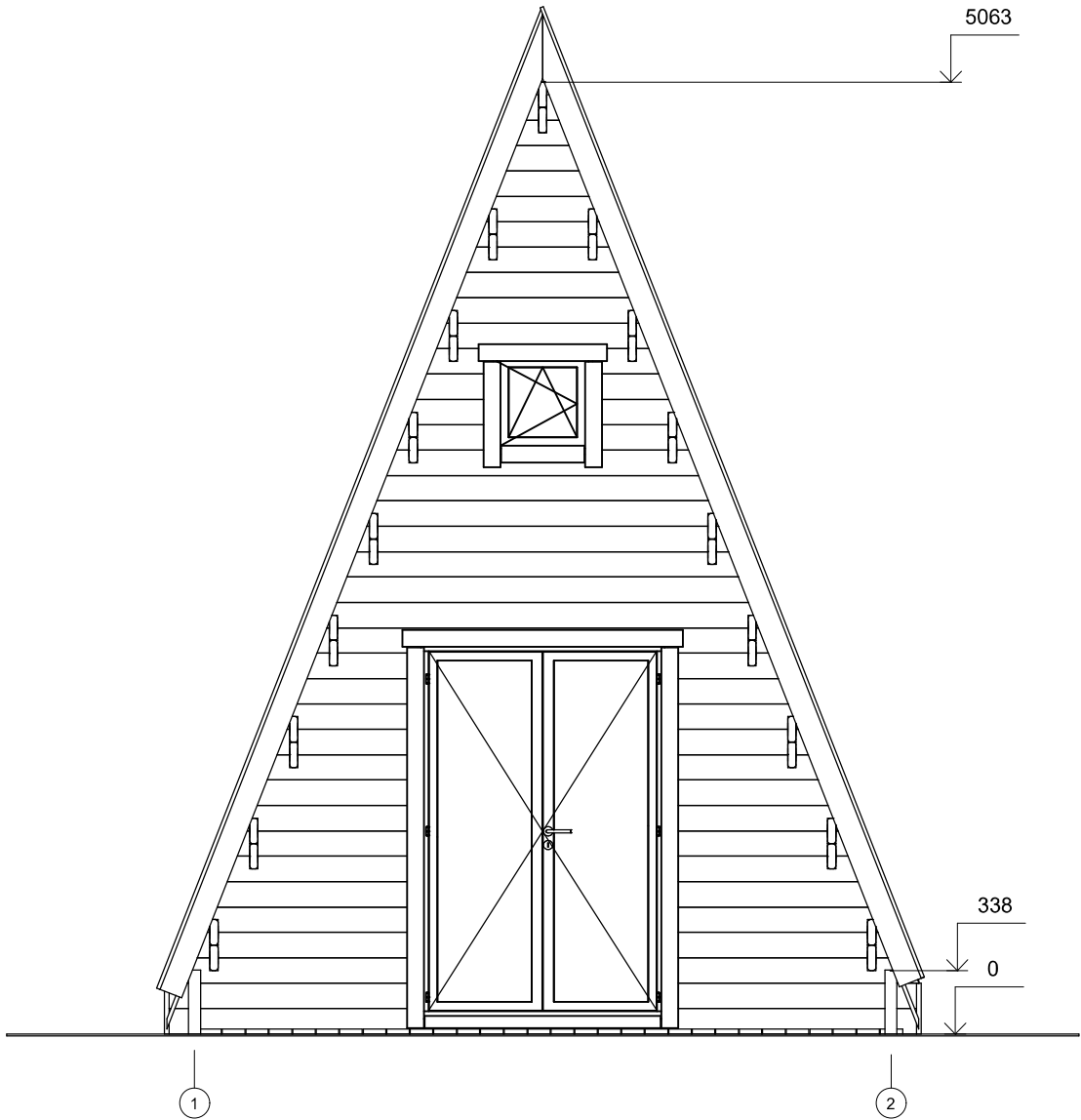




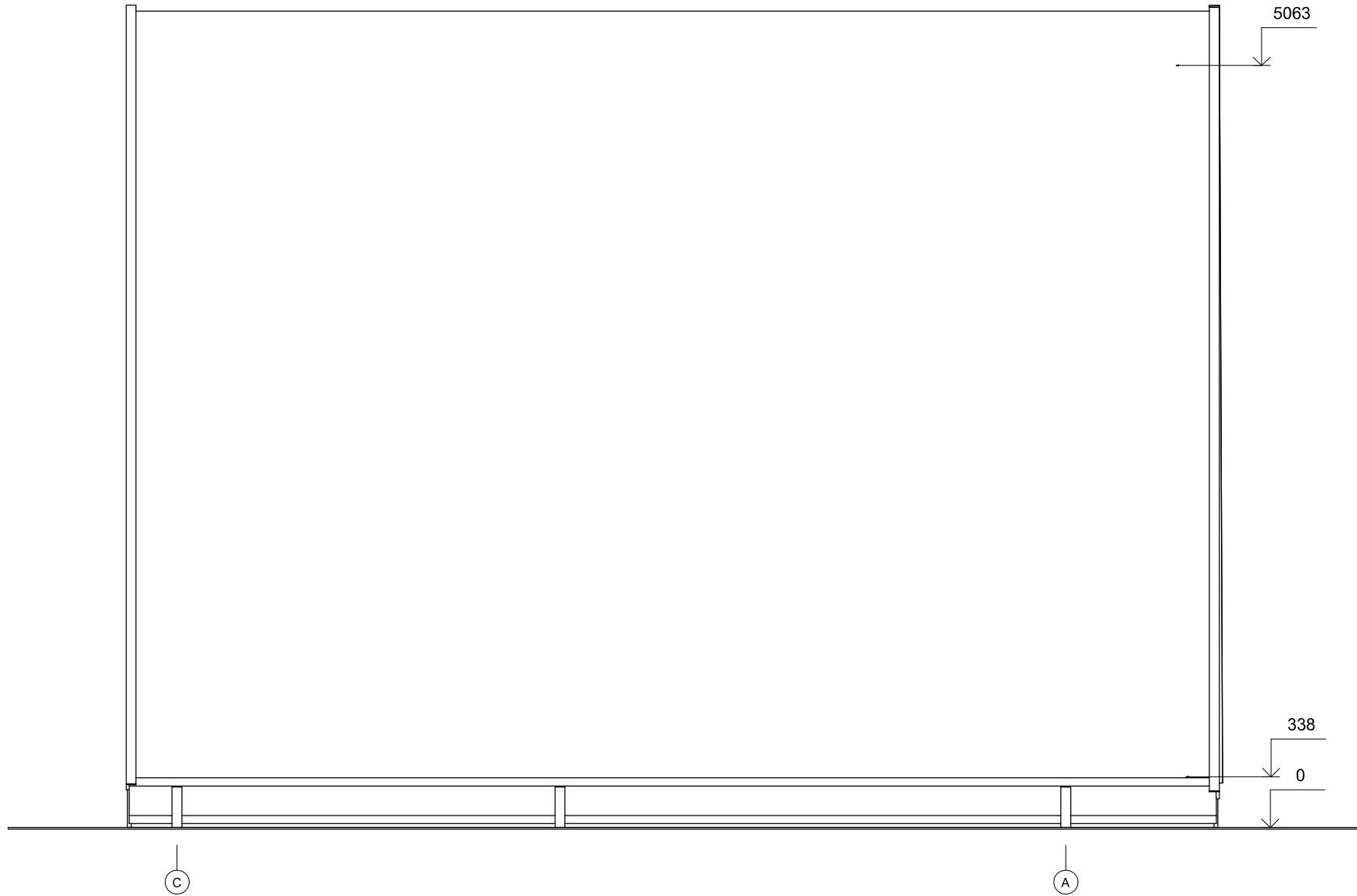
All interior area	26.8 m2	Profile	44x135mm	Project	44_VSP6.1_4x7,22 BK23	Scale
All roof area	79.0 m2	All terrace	3.6 m2	2024-01-15 09:56:54	Drawing name	FACADE AC
						1 : 40



All interior area	26.8 m ²	Profile	44x135mm	Project	44_VSP6.1_4x7,22 BK23	Scale
All roof area	79.0 m ²	All terrace	3.6 m ²	2024-01-15 09:56:55	Drawing name	FACADE 21
						1 : 40



All interior area	26.8 m ²	Profile	44x135mm	Project	44_VSP6.1_4x7,22 BK23	Scale	
All roof area	79.0 m ²	All terrace	3.6 m ²	2024-01-15 09:56:55	Drawing name	FACADE 12	1 : 40



All interior area	26.8 m ²	Profile	44x135mm	Project	44_VSP6.1_4x7,22 BK23	Scale	
All roof area	79.0 m ²	All terrace	3.6 m ²	2024-01-15 09:56:55	Drawing name	FAÇADE CA	1 : 40